

ESSICCATOIO

ISTRUZIONI DI INSTALLAZIONE USO E MANUTENZIONE



Sommario

1. CONTENUTO DEL MANUALE	3
2. NORME DI SICUREZZA	3
3. RESPONSABILITÀ DEL COSTRUTTORE	5
4. DISIMBALLAGGIO	5
5. IDENTIFICAZIONE DELLA MACCHINA	5
6. INSTALLAZIONE E POSIZIONAMENTO	6
7. INSTALLAZIONE: SPECIFICHE PER MACCHINE A GAS	7
8. INDICAZIONI SULL'EMISSIONE SONORA	7
9. COLLEGAMENTO ELETTRICO	7
10. COLLEGAMENTO GAS	8
11. COLLEGAMENTO GAS: PROVA DI TENUTA	9
12. COLLEGAMENTO GAS: POTENZA TERMICA	9
13. COLLEGAMENTO GAS: CONTROLLO DELLA PRESSIONE DI ENTRATA	9
14. COLLEGAMENTO GAS: COLLAUDO	10
15. CONDOTTO DI SCARICO ARIA UMIDA E GAS COMBUSTI	10
16. COLLEGAMENTO VAPORE	10
17. COLLEGAMENTO ARIA COMPRESSA	11
18. DESCRIZIONE DELLA MACCHINA	12
19. PREPARARE I CAPI	12
20. AVVIO DI UN PROGRAMMA	13
21. AVVIO RITARDATO DI UN PROGRAMMA	15
22. PAUSA DI UN PROGRAMMA	15
23. STOP DI UN PROGRAMMA	15
24. FASI DEL PROGRAMMA	15
25. FINE GIORNATA LAVORATIVA	16
26. MODIFICA DEI PARAMETRI DURANTE IL CICLO	16
27. PROGRAMMA MANUALE	16
28. I PROGRAMMI IN MEMORIA	16
29. MACCHINA A PAGAMENTO: FUNZIONAMENTO	18
30. LA PROGRAMMAZIONE	18
31. PROGRAMMAZIONE: I PROGRAMMI	19
32. PROGRAMMAZIONE: LINGUA	20
33. PROGRAMMAZIONE: DATA/ORA	20
34. PROGRAMMAZIONE: CONSUMI ENERGIA	20
35. PROGRAMMAZIONE: ANTIGRINZE	20
36. PROGRAMMAZIONE: RAFFREDDAMENTO INIZIALE	20
37. PROGRAMMAZIONE: MACCHINA CON SISTEMA DI PAGAMENTO	20
38. PROGRAMMAZIONE: MENU GETTONIERA	20
39. USO DEL FUNGO DI EMERGENZA	21
40. COSA FARE IN CASO DI MANCANZA DI ENERGIA ELETTRICA	21
41. COSA FARE IN CASO SI PERCEPISCA ODORE DI GAS	21
42. SEGNALAZIONI A DISPLAY	21
43. MANUTENZIONE DELL'ESSICCATOIO	22
44. PROBLEMI DI ASCIUGATURA	24
45. USO DELLA MACCHINA TILTING	24
46. PROCEDURA PER IL CONTROLLO DEI DISPOSITIVI DI SICUREZZA	25
47. ROTTAMAZIONE	25
48. CONDIZIONI DI GARANZIA	26
49. DATI PRESSIONE GAS	26

1. CONTENUTO DEL MANUALE

Il presente manuale è dedicato all'uso di essiccatoi industriali. È redatto in considerazione delle direttive comunitarie vigenti. Le informazioni sono indirizzate all'installatore e all'utilizzatore, i quali dovranno essere certi di averle comprese pienamente prima di operare sulla macchina. Il manuale d'uso deve essere sempre disponibile per la consultazione. Nel caso di smarrimento o danneggiamento, richiedere al costruttore un nuovo manuale. Il costruttore non risponde delle conseguenze derivanti da un uso incauto della macchina dovuto ad una mancata o incompleta lettura del presente manuale. Il fabbricante si riserva di modificare le specifiche menzionate in questo manuale o le caratteristiche di ciascuna macchina. Alcune figure di questo manuale possono riportare particolari che risultano parzialmente diversi da quelli assemblati sulle macchine. Disegni e dati tecnici potranno essere modificati senza preavviso.

Il manuale ed i relativi allegati sono parte integrante dell'apparecchio, pertanto devono essere conservati ed accompagnare l'apparecchio, anche nel caso di cessione ad altro utilizzatore.

Gli stessi allegati e l'esplosivo con i relativi ricambi, sono reperibili nell'area tecnica del sito web del costruttore. Prima di accedere al sito, è indispensabile avere a disposizione il numero di matricola della macchina.



ATTENZIONE!

Il costruttore declina ogni responsabilità per le possibili inesattezze contenute nel presente manuale imputabili ad errori di stampa o trascrizione. Si riserva il diritto di apportare ai propri prodotti le modifiche che ritenesse necessarie o utili, senza pregiudicarne le caratteristiche essenziali. E' vietata la riproduzione anche parziale, di testi o immagini del presente manuale, senza la preventiva autorizzazione del costruttore.

2. NORME DI SICUREZZA



ATTENZIONE!

Rischio di soffocamento, lesioni o invalidità permanenti!

Il mancato rispetto delle seguenti norme di sicurezza può causare danni alle persone, cose e animali.

L'installazione e la manutenzione delle macchine descritte in questo manuale devono essere fatte da personale autorizzato che conosca il prodotto ed il rispetto delle norme europee di settore.

Riparazioni effettuate in modo non corretto possono mettere seriamente in pericolo la sicurezza dell'utente.

Prima di mettere in funzione la macchina, leggere attentamente le presenti istruzioni: rendere accessibili le istruzioni a tutte le persone incaricate di utilizzare l'essiccatoio.

La destinazione d'uso degli essiccatoi qui descritti è la asciugatura professionale di indumenti e biancheria: è perciò vietata qualsiasi altra destinazione d'uso se non è stata preventivamente autorizzata in forma scritta dal costruttore.

Prima di prelevare i capi dall'essiccatoio, assicurarsi sempre che il cestello sia fermo. Non infilare mai le mani in un cesto ancora in movimento.

Non devono essere introdotti nella macchina oggetti diversi da asciugare. E' vietata la asciugatura di capi che siano intrisi di sostanze manifestamente dannose per la salute degli operatori, veleni o prodotti cancerogeni.

Non avvicinarsi alla macchina con prodotti combustibili o infiammabili onde evitare rischio di incendi e di esplosioni.

Seguire sempre con molta cura le istruzioni di asciugatura riportate su ciascun capo di biancheria.

E' vietato l'uso della macchina ai minori di anni 16.

Non consentire ai bambini di giocare con l'apparecchiatura.

Tenere i materiali di imballaggio fuori della portata dei bambini.

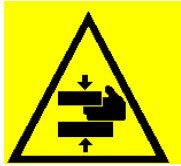
Tenere i detersivi fuori dalla portata dei bambini.

Tenere i bambini e gli animali domestici lontano dalla porta dell'apparecchiatura quando è aperta.

Collegamenti supplementari alla macchina dall'esterno, non eseguiti a regola d'arte, sollevano il costruttore da ogni responsabilità

AVVERTENZE IMPORTANTI

E' vietato lavorare con i ripari delle macchine aperti!



Al fine di evitare scottature o schiacciamento degli arti, è assolutamente vietata la rimozione, anche temporanea, dei pannelli di protezione e dei sistemi di sicurezza!

E' vietato introdurre barre, stecche o oggetti metallici all'interno del cesto. In caso di emergenza eseguire sempre le procedure di seguito descritte.

Verificare sempre il corretto funzionamento dei dispositivi di sicurezza ad ogni avviamento della macchina!

E' obbligatorio conoscere il funzionamento della macchina e dei suoi sistemi di emergenza!



PERICOLO DI USTIONI

La macchina, per la natura stessa dell'attività alla quale è destinata, presenta il pericolo di ustioni.

Eventuali ustioni possono essere causate:

- Dal contatto con il tessuto in uscita dalla macchina;
- Dal contatto con l'oblò a seguito della sua apertura;
- Dal contatto con le batterie di riscaldamento durante le operazioni di manutenzione eseguite "a caldo";
- Dal contatto con i componenti che convogliano il vapore

Sulla macchina sono state affisse le seguenti targhette, in caso di danneggiamento delle stesse, l'utilizzatore deve provvedere alla loro sostituzione con altre identiche.



Posta in corrispondenza dell'oblò di scarico dei tessuti asciugati



Le pareti esterne della macchina possono raggiungere temperature elevate durante il funzionamento

La macchina deve essere sempre e soltanto utilizzata da personale adeguatamente istruito e in presenza di almeno un altro operatore!

LEGGERE CON ATTENZIONE E INFORMARE TUTTI GLI OPERATORI SUI SISTEMI DI INTERVENTO IN CASO DI MANCANZA IMPROVVISA DI ALIMENTAZIONE ELETTRICA



PERICOLO DI ELETTROCUZIONE

Qualsiasi intervento sulle parti elettriche della macchina deve essere eseguito solo a cura di personale qualificato e dopo aver tolto l'alimentazione elettrica alla macchina.

I circuiti di potenza e di controllo possono essere manomessi solo dal personale del costruttore, pena la decadenza delle condizioni di garanzia.

Sul quadro elettrico è presente la seguente targhetta monitoria che dovrà essere sostituita con una identica nel caso sia stata danneggiata o rimossa.



CONDIZIONI PSICOFISICHE DELL'OPERATORE

L'operatore addetto alla macchina deve essere in perfette condizioni psicofisiche; durante il lavoro si deve assumere la postura verticale di fronte alla macchina. Si devono evitare movimenti bruschi o gesti incontrollati, ad esempio durante il prelievo e l'inserimento dei tessuti da asciugare per evitare urti pericolosi con il telaio della macchina.

Nel caso siano presenti altri operatori o altro personale, questi non devono essere fonte di distrazione per l'operatore addetto alla macchina. Durante l'uso della macchina, l'operatore non deve essere distratto da televisori, radio, ecc. ne essere soggetto a qualsiasi altra fonte di distrazione.



ILLUMINAZIONE

Nel locale in cui viene installata la macchina deve

essere presente un'illuminazione uniforme di intensità 300-500 lux, si devono inoltre evitare abbagliamenti fastidiosi.



ATTENZIONE!

Queste avvertenze non coprono tutti i possibili rischi. L'utilizzatore deve perciò procedere con la massima cautela nel rispetto delle norme.

3. RESPONSABILITÀ DEL COSTRUTTORE

Le istruzioni riportate in questo manuale non sostituiscono ma integrano gli obblighi per il rispetto della legislazione vigente sulle norme di sicurezza ed antinfortunistica. Con riferimento a quanto riportato in questo manuale, il costruttore declina ogni responsabilità in caso di:

- uso della macchina contrario alle leggi vigenti sulla sicurezza e sull'antinfortunistica.
- errata installazione della macchina.
- mancata manutenzione periodica e programmata
- mancata o errata osservanza delle istruzioni fornite dal manuale.
- difetti di tensione e di alimentazione di rete.
- modifiche alla macchina non autorizzate.
- utilizzo della macchina da parte di personale non autorizzato.

4. DISIMBALLAGGIO

Si raccomanda di verificare la macchina al momento del ricevimento, avendo cura di segnalare al vettore eventuali danni arrecati, durante il trasporto, sia ai componenti interni che alla carrozzeria esterna.



ATTENZIONE!

Durante la fase di movimentazione ricordare che il baricentro di queste macchine è nell'ultimo terzo dell'altezza. Fare attenzione al rischio di ribaltamento in tutte le fasi di movimentazione.

La macchina deve essere completamente disimballata nei pressi del luogo di installazione. Devono essere tagliate le reggette, e rimosso l'involucro di copertura.

I materiali dell'imballaggio non devono essere dispersi nell'ambiente e vanno riposti negli appositi spazi di raccolta secondo le normative vigenti.

Togliere con una chiave inglese i bulloni di fissaggio al pallet, visibili alla base della macchina (anteriore e posteriore).



ATTENZIONE!

Verificare sulla scheda tecnica, allegata alla

documentazione della macchina, il peso netto e lordo: verificare la compatibilità con i mezzi di sollevamento a disposizione.



ATTENZIONE!

Il pallet non deve essere utilizzato come normale supporto della macchina! La macchina deve sempre essere fatta scendere dal pallet e posizionata come descritto nel relativo paragrafo.



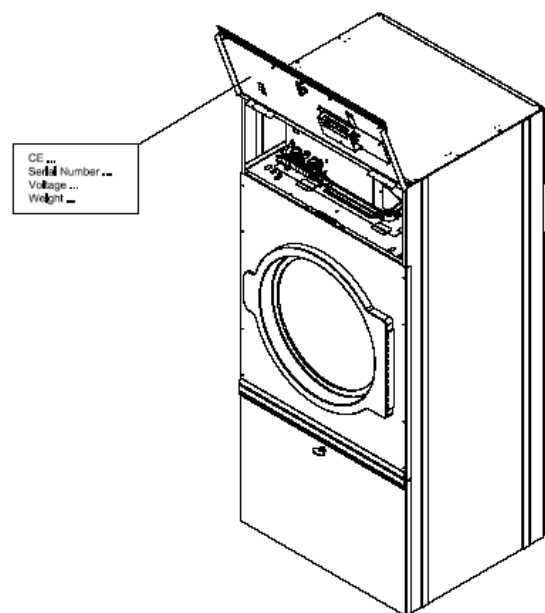
ATTENZIONE!

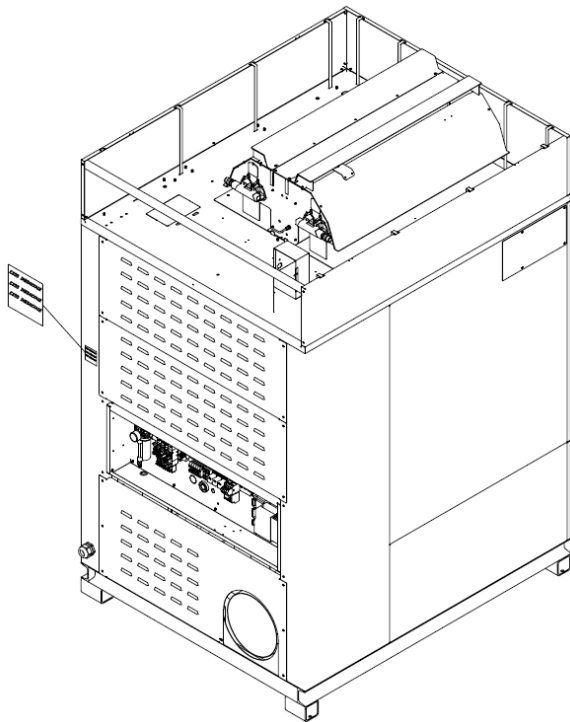
La macchina deve essere movimentata solo quando è fissata al suo pallet: la movimentazione tramite il muletto deve essere eseguita solo da personale abilitato e competente.

5. IDENTIFICAZIONE DELLA MACCHINA

L'apparecchiatura è identificabile tramite una targhetta adesiva recante il numero di matricola, modello, potenza e caratteristiche tecniche. Accertarsi che le alimentazioni presenti (elettrica, idraulica, vapore, gas, aria compressa) siano corrispondenti ai dati di targa.

Ricambi e/o interventi presuppongono l'esatta individuazione del modello ai quali sono destinati.



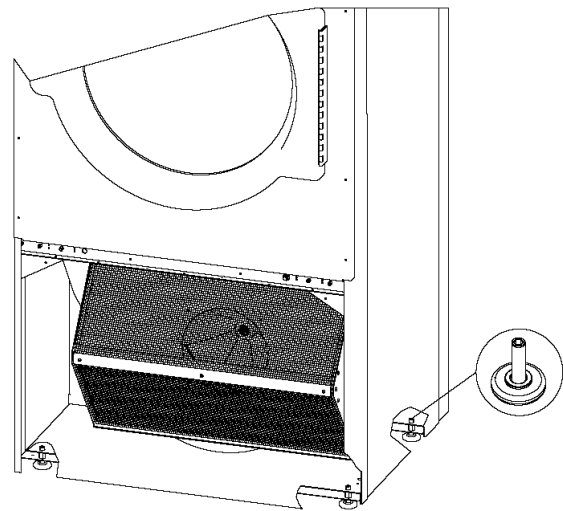


La manomissione, l'asportazione, la mancanza delle targhe di identificazione o quanto altro non permetta la sicura identificazione della macchina, rende difficoltosa qualsiasi operazione di installazione e manutenzione e fa decadere automaticamente la garanzia.

6. INSTALLAZIONE E POSIZIONAMENTO

Tutte le operazioni di installazione devono essere eseguite da personale professionalmente qualificato. Posizionare la macchina su una superficie piana in modo stabile e orizzontale utilizzando i piedini regolabili posti alla base (ove presenti). La regolazione dei piedini viene fatta dall'esterno, avvilandoli o svitandoli fino a raggiungere il posizionamento in bolla.

Per i modelli che lo prevedono, la regolazione può essere fatta dall'interno della macchina, dopo aver aperto la porta filtro e lo schienale, utilizzando una chiave a brugola da 5mm.



Verificare che la portata del pavimento sia compatibile con il peso della macchina che può essere rilevato dalla scheda tecnica. Il carico della macchina può essere considerato totalmente statico. Per il calcolo del carico statico ricordare di sommare il peso netto della macchina al peso della biancheria bagnata che verrà caricata. Assicurarsi che il pavimento sia pulito e resistente al calore.

Per un corretto uso, funzionamento e manutenzione, lasciare uno spazio libero di almeno 500 mm attorno alla macchina.

La temperatura ambiente deve essere compresa tra i +5°C e +40°C.

Il grado di protezione è IPX4.

L'ambiente in cui è installata la macchina deve avere un sufficiente ricambio d'aria. Si ricorda infatti che la macchina preleva l'aria dall'ambiente in cui è installata e deve scaricare l'aria umida di processo all'esterno.

L'apparecchio non deve essere installato dietro ad una porta richiudibile a chiave, una porta scorrevole o una porta con cerniere sul lato opposto a quello dell'asciugabiancheria a tamburo.

Non installare o utilizzare la macchina se è danneggiata.

Non installare la macchina in una posizione in cui non sia possibile aprire completamente l'oblò (con l'opportuno kit, in alcuni modelli, è possibile ruotare il fronte e rendere la porta sinistra oppure destra).



ATTENZIONE!

Assicurare alla macchina l'afflusso di aria pulita e non di aria contaminata da vapori di cloro, fluoro o altri solventi.

Non utilizzare o stoccare nelle vicinanze della macchina benzina, petrolio o altri materiali infiammabili. Si potrebbero causare incendi o esplosioni.

Prevedere nelle vicinanze della macchina un estintore scelto e tenuto in manutenzione in base alle normative vigenti.

7. INSTALLAZIONE: SPECIFICHE PER MACCHINE A GAS

Ogni attrezzatura professionale con riscaldamento a gas deve essere considerata, indipendentemente dalla portata, un apparecchio a gas.

Durante l'installazione si devono osservare le seguenti prescrizioni:

- ordinamento edilizio comunale e/o territoriale e prescrizioni antincendio
- prescrizioni antinfortunistiche vigenti
- disposizioni CENELEC riguardanti gli impianti elettrici
- le "Norme per la sicurezza dell'impiego di gas combustibile"
- le "Norme per impianti a gas alimentati dalla rete di distribuzione o gas GPL"
- regolamentazioni dell'ente o società che erogano o forniscono il gas
- disposizioni dell'ente che fornisce l'energia elettrica
- altre eventuali prescrizioni locali

Le aperture per l'aerazione e la ventilazione del locale possono essere chiudibili solo se la condizione di apertura è controllata e se l'esercizio delle fonti di fuoco degli apparecchi a gas è possibile solo in condizione di apertura. L'aerazione del locale è ottimale, anche nel caso in cui i gas combustibili vengano aspirati meccanicamente, quando l'inquinamento termico nominale di questi apparecchi a gas non dà luogo ad alcuna depressione nell'ambiente. Si garantiscono così una regolare combustione del gas ed un completo scarico dei gas combustibili.

Per dimensionare le griglie di aerazione verificare i dati riportati nella scheda tecnica e riferire alle norme vigenti in materia.

In caso di installazione di essiccatoi alimentati a gas liquido in locali sotto livello del terreno, si devono prevedere adeguati dispositivi di ventilazione forzata.



ATTENZIONE!

Non installare mai macchine con riscaldamento a gas nello stesso ambiente in cui vi siano macchine che utilizzano soluzioni di solventi (ad esempio macchine per il lavaggio a secco).

La combinazione potrebbe generare sostanze pericolose per la salute degli operatori: è

inoltre corrosiva nei confronti degli acciai.

Se si posizionano essiccatoi con riscaldamento a gas e macchine che utilizzano solventi in due ambienti separati, assicurarsi che non vi sia scambio d'aria tra i due ambienti.



ATTENZIONE!

Nel caso di macchine dotate di sistema tilting, fissare la macchina al suolo con dei tasselli. Le macchine devono essere installate perfettamente in bolla su un pavimento che non abbia reazione elastica.



ATTENZIONE!

Nel caso di macchine tilting sono presenti elementi esterni, della macchina stessa, in movimento durante le fasi di carico e scarico della biancheria.

Per gli ingombri della macchina e degli elementi in movimento nelle diverse posizioni, fare riferimento alla scheda tecnica.

8. INDICAZIONI SULL'EMISSIONE SONORA

Il rumore aereo prodotto dalla macchina produce un livello di pressione acustica continua ponderata A minore di 70 dB.

9. COLLEGAMENTO ELETTRICO

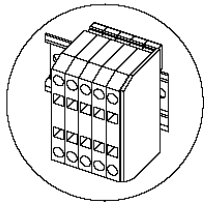
Il collegamento elettrico deve essere eseguito da personale professionalmente qualificato e deve soddisfare i requisiti delle vigenti norme e/o regolamenti locali e nazionali. Controllare che la tensione di alimentazione sia corrispondente a quella indicata nei dati di targa. Per il collegamento utilizzare un cavo del tipo H05 VV – F o superiore dimensionato secondo quanto riportato nei dati di targa. Interporre a monte dell'apparecchio un dispositivo di disconnessione omipolare (ad esempio un interruttore magnetotermico differenziale) con apertura tra i contatti che consenta la disconnessione completa nelle condizioni della categoria di sovratensioni III, e conforme alle norme vigenti in materia.

Assicurarsi che l'interruttore generale sia in posizione "0".

Aprire lo schienalino di ingresso alimentazione elettrica.

Far passare il cavo di alimentazione opportunamente dimensionato (si veda tabella a seguire) attraverso il pressa cavo fornito in dotazione alla macchina.

Il collegamento dei cavi di alimentazione elettrica deve essere eseguito su una serie di morsetti contrassegnati.



A seconda del tipo di alimentazione previsto dalla targa matricolare della macchina, collegare i fili ai morsetti così contrassegnati:



: morsetto di terra, colore giallo verde

L1, L2, L3: morsetti di fase, colore marrone

N: morsetto di neutro, colore blu

In fase di installazione o di sostituzione del cavo di alimentazione, il conduttore di terra deve essere più lungo degli altri di almeno 5 cm. Copia dello schema elettrico è contenuta in una busta, vicino al quadro elettrico.



ATTENZIONE!

Verificare la direzione di rotazione del ventilatore: deve ruotare in direzione tale da espellere l'aria dallo scarico: il motore del ventilatore deve girare nella direzione della freccia riportata sulla sua calotta. Verificare perciò che le fasi di alimentazione elettrica siano collegate nella sequenza corretta.

L'apparecchio deve essere collegato ad un efficace impianto di terra: il costruttore declina ogni responsabilità nel caso in cui tale collegamento non venga eseguito in base a quanto prescritto dalle norme vigenti in materia. Prima di qualunque operazione di manutenzione scollegare l'alimentazione elettrica: per le manutenzioni fare riferimento allo schema elettrico della macchina, inserito all'interno della macchina o reperibile nel sito internet del costruttore.

Le sezioni minime per i cavi di alimentazione e per quello di terra, espresse in mm², riferire alla scheda tecnica allegata.



ATTENZIONE!

Le sezioni minime riportate, possono variare in funzione della lunghezza del collegamento. Per lunghezze superiori ai 5 metri, aumentare la sezione proporzionalmente alla lunghezza aggiuntiva.



ATTENZIONE!

Il collegamento della macchina deve sempre essere eseguito in base ai dati matricolari (potenza, tensione di alimentazione, frequenza). Per tensioni di alimentazione diverse a quelle previste, richiedere informazioni al costruttore.



ATTENZIONE!

Per le macchine dotate di regolazione di velocità (del cesto o della ventola) e quindi dotate di variatore di frequenza bisogna specificatamente prevedere una protezione tramite dispositivo RCD del tipo B (sensibile al valore di corrente media).



ATTENZIONE!

Per le macchine dotate di cavo di alimentazione: se il cavo di alimentazione è danneggiato, esso deve essere sostituito dal costruttore o dal servizio di assistenza tecnica o comunque da una persona con qualifica simile, in modo da prevenire ogni rischio.

10. COLLEGAMENTO GAS

Se la macchina funziona con riscaldamento a gas, realizzare gli opportuni collegamenti con l'impianto di distribuzione: verificare i dati di targa della macchina, ed in particolar modo la pressione del gas di alimentazione.



ATTENZIONE!

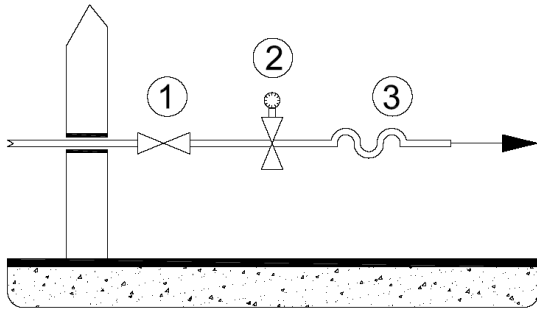
Si ricorda che la pressione massima per la valvola del gas è di 50mbar. L'alimentazione del gas anche per breve tempo con pressioni superiori, può danneggiare la valvola.

L'impianto di distribuzione del gas deve essere fatto secondo le prescrizioni vigenti e con sezioni e pressioni adeguate all'apparecchio, si vedano tabelle.

Si veda figura seguente: a monte dell'apparecchio deve essere disponibile un rubinetto d'intercettazione gas di tipo ad intercettazione rapida (1); il rubinetto d'intercettazione del gas deve trovarsi nelle vicinanze dell'apparecchio ed essere in una posizione facilmente accessibile dall'utente. Questo deve assolutamente corrispondere alle prescrizioni vigenti ed essere omologato.

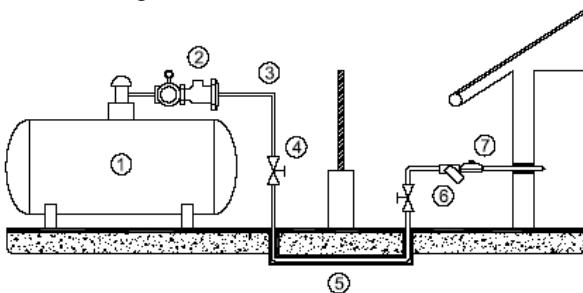
Deve essere inoltre previsto un pressostato di minima (2).

Il collegamento all'impianto di adduzione gas deve essere eseguito con un giunto antivibrante (3); qualora si impiegassero dei tubi flessibili, questi devono essere di acciaio inox DIN 3384 o DIN 3383.



L'impianto deve essere progettato ed eseguito in opera secondo le normative vigenti. L'attacco per il gas sull'essiccatoio ha una sezione definita nella scheda tecnica; questa sezione non deve assolutamente essere ridotta.

Si riporta infine a seguire uno schema di principio per il collegamento alla macchina, nel caso di fornitura di gas in bombola ad alta pressione: in questo caso si rende necessario un impianto di riduzione a due stadi, eseguito secondo le normative vigenti.



A valle della bombola ad alta pressione (1) che fa da serbatoio, va collegato un regolatore di primo stadio (1,5bar) cui segue una valvola di sicurezza opportunamente dimensionata (2).

Il tubo di alta pressione (3) è interrotto da un rubinetto di intercettazione (4) e prosegue, protetto (5) sotto il confine dell'area di compartimentazione.

Prima di entrare nel vano per l'utilizzazione è necessario prevedere una seconda valvola di intercettazione e a seguire il filtro (6) e lo stabilizzatore/regolatore di secondo stadio (7) che porta la pressione al valore previsto per l'utilizzazione.

11. COLLEGAMENTO GAS: PROVA DI TENUTA

Tutti i raccordi fra impianto ed apparecchio sono da sottoporre ad una prova di tenuta. Per questa operazione si consiglia l'utilizzo di spray cercafughe; altrimenti si possono spennellare con altre sostanze schiumose, che non provocano corrosione, i punti di raccordo; con entrambe le soluzioni non devono verificarsi bolle.



ATTENZIONE!

È assolutamente vietato impiegare fiamme libere per la prova di tenuta!

12. COLLEGAMENTO GAS: POTENZA TERMICA

Tutte le apparecchiature durante il collaudo finale in fabbrica vengono predisposte per il tipo di gas riportato sulla targhetta adesiva situata vicino alla targhetta matricolare.

Qualora la predisposizione dell'apparecchio non corrispondesse alla famiglia di gas disponibile in loco è obbligatorio eseguire una trasformazione dell'apparecchio per l'adeguamento al tipo di gas presente. In questo caso è assolutamente necessario informare il centro di assistenza tecnica autorizzato.

La messa in funzione dell'apparecchio con la potenza termica prevista dipende dalla pressione in entrata e dal potere calorifico del gas nonché dall'ugello, dalla pressione allo stesso e dal corretto apporto di aria primaria.

La pressione in entrata che permette il funzionamento dell'apparecchio è compresa per i vari tipi di gas nei limiti riportati nella tabella seguente. Al di fuori di questi limiti è vietata la messa in funzione dell'apparecchio. Qualora si riscontrasse una pressione differente da quanto riportato in tabella si consiglia di interpellare l'ente o la società che erogano il gas oppure la ditta che ha effettuato l'impianto.

Il potere calorifico inferiore del gas si richiede all'ente o la società che eroga il gas e deve corrispondere a quanto riportato in scheda tecnica.

13. COLLEGAMENTO GAS: CONTROLLO DELLA PRESSIONE DI ENTRATA

La pressione di entrata va misurata con uno strumento di misurazione liquida o digitale (risoluzione di almeno 0.1 mbar).

- Chiudere il dispositivo di intercettazione.
- Allentare la vite di tenuta della presa di pressione della valvola del gas identificata con "Pin".
- Collegare il manometro.
- Aprire il dispositivo di intercettazione.
- Mettere in funzione l'apparecchio secondo le istruzioni d'uso.
- Misurare la pressione di entrata, con il bruciatore acceso.
- Spegner l'apparecchio.
- Chiudere il dispositivo di intercettazione.
- Staccare il manometro.
- Chiudere la vite di tenuta della presa di pressione della valvola del gas e controllare la tenuta.

- Aprire il dispositivo di intercettazione e controllare la tenuta.

La messa in esercizio dell'apparecchio a gas non è ammessa al di fuori degli intervalli di pressione riportati in tabella.

14. COLLEGAMENTO GAS: COLLAUDO

Non appena terminati i lavori di allacciamento, è da controllare l'apparecchio e tutta l'installazione.

Si deve controllare:

- che i collegamenti siano effettuati secondo le prescrizioni e le indicazioni del presente manuale.
- che siano soddisfatte tutte le prescrizioni di sicurezza delle norme, leggi e direttive vigenti.
- che i collegamenti gas effettuati siano a tenuta.

Si procede poi all'accensione dell'apparecchiatura secondo le istruzioni del manuale d'uso controllando l'accensione progressiva dei bruciatori e l'aspetto della fiamma.

Effettuare un controllo del consumo di gas con il metodo volumetrico. Rilevando attraverso il contatore quanto gas è stato consumato in una determinata unità di tempo: il valore che risulta è da confrontare con i valori riportati in tabella.

15. CONDOTTO DI SCARICO ARIA UMIDA E GAS COMBUSTI

Il condotto di scarico fumi e aria umida deve essere realizzato secondo le normative vigenti.

Per evitare fuoriuscite di aria umida e rumore, le giunzioni dello scarico dalla macchina all'esterno vanno rese ermetiche, con materiali (stucchi, mastici, preparati siliconici) resistenti alle alte temperature.

Per evitare perdite di carico, evitare l'utilizzo di condotti spiralati: utilizzare perciò tubi lisci. Il materiale utilizzato deve essere compatibile alle temperature di scarico della macchina.

Gli essiccatoi con funzionamento a gas sono apparecchi a gas del tipo B22, cioè apparecchi a gas dipendenti da un ambiente aerato senza dispositivo di protezione al vento con soffiante dietro la camera di combustione.

I gas combustibili di un essiccatoio a gas devono essere assolutamente condotti all'aperto attraverso il camino.

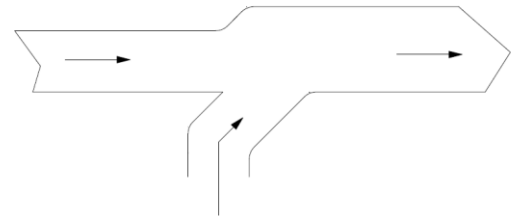
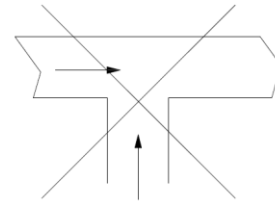
La condotta dei gas combustibili e dell'aria umida, il più possibile corta, va inclinata in forma ascendente verso il camino di scarico.

Per ridurre le perdite di carico, evitare curve a 90°, preferendo due curve 45°.

Nel punto più basso va previsto uno scaricatore di condensa e la derivazione di tale scaricatore deve osservare le disposizioni locali per l'allacciamento allo scarico dell'acqua.

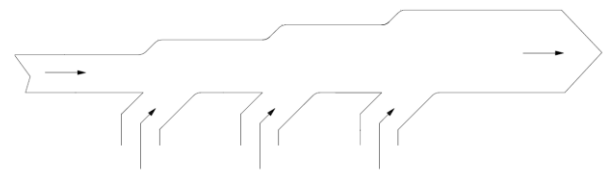
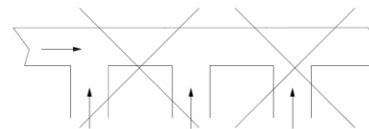
Nel caso di immissione in un collettore, non eseguire connessioni a "T" e considerare il corretto valore della sezione del collettore. Se

necessario, prevedere un aumento della sezione del collettore.



Il collettore per più macchine non può essere eseguito per macchine a gas.

Per macchine con riscaldamento elettrico o a vapore è possibile prevedere un collettore: non eseguire connessioni a "T" e considerare il corretto valore della sezione del collettore. Se necessario, prevedere un aumento della sezione del collettore.



L'essiccatoio è dotato di un ventilatore di scarico che produce il suo tipico rumore durante il funzionamento.

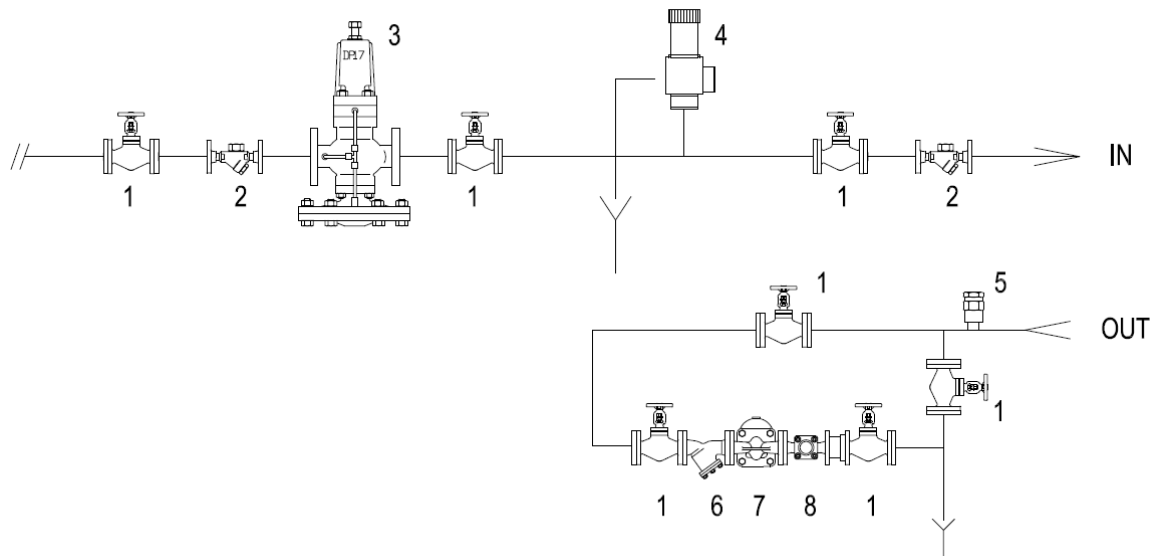
Per ridurre il livello di rumorosità è possibile montare un silenziatore (reperibile presso i negozi specializzati) da installare sullo scarico.

16. COLLEGAMENTO VAPORE

Solo per le macchine dotate di riscaldamento a vapore, è necessario realizzare un collegamento alla rete del vapore. Il collegamento deve essere eseguito da personale professionalmente qualificato e deve soddisfare i requisiti delle vigenti norme e/o regolamenti locali e nazionali. Verificare che il vapore abbia le caratteristiche

minime riportate nelle schede tecniche, e che tutti i componenti di impianto siano certificati. L'impianto deve essere realizzato secondo il

seguente schema:



Gli elementi dell'impianto sono così identificati:

- 1) Valvola di intercettazione
 - 2) Filtro
 - 3) Riduttore di pressione (ove necessario)
 - 4) Valvola di sicurezza
- IN) Ingresso allo scambiatore vapore della macchina



ATTENZIONE!

Perché la valvola di sicurezza sia efficiente, deve essere dimensionata per sopprimere alla massima portata della linea di alimentazione del vapore

- 5) Valvola rompi vuoto
 - 6) Filtro
 - 7) Scaricatore di condensa a secchiello rovesciato
 - 8) Indicatore di passaggio
- OUT) Uscita dallo scambiatore della macchina



ATTENZIONE!

Le prestazioni di asciugatura dipendono dal rendimento dello scambiatore del vapore. La macchina può funzionare in un intervallo di pressione (si veda scheda tecnica) del vapore: ma quanto più bassa è la pressione del vapore, tanto minori sono le prestazioni della macchina. Per evitare che i tempi di asciugatura siano troppo lunghi, si consiglia di avere una pressione minima del vapore di 5bar.



ATTENZIONE!

La valvola di intercettazione (1) deve essere aperta lentamente, in modo da ridurre al massimo gli effetti del colpo d'ariete.



ATTENZIONE!

La linea del vapore NON DEVE essere intercettata da valvole elettriche o pneumatiche per la regolazione della temperatura. La termoregolazione viene già effettuata dal damper della macchina. L'uso di valvole accorcia la vita dello scambiatore e la garanzia deve essere considerata automaticamente decaduta.

17. COLLEGAMENTO ARIA COMPRESSA

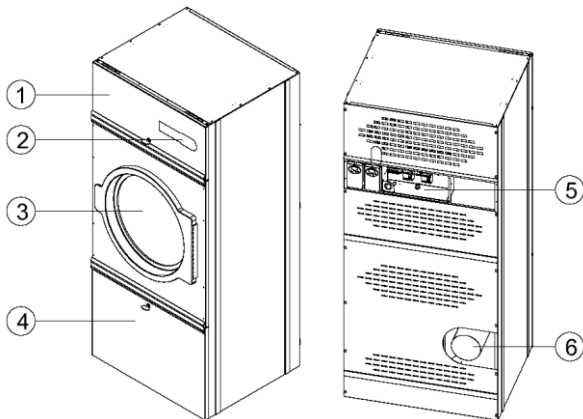
Il collegamento all'impianto di aria compressa è necessario solo per alcuni modelli di macchina: si verifichi a tal proposito i dati tecnici.

L'impianto deve essere eseguito da personale professionalmente qualificato e deve soddisfare i requisiti delle vigenti norme e/o regolamenti locali e nazionali.

Tutti i raccordi fra impianto ed apparecchio sono da sottoporre ad una prova di tenuta. Per questa operazione si consiglia l'utilizzo di spray cerca fughe. Nel caso in cui siano presenti delle fughe, procedere alla loro eliminazione.

18a. DESCRIZIONE DELLA MACCHINA 10/34

L'essiccatoio è caratterizzato da alcuni elementi che è necessario conoscere da subito, prima di iniziare ad usare la macchina.



Con il punto 1 viene individuato lo sportellino di accesso alla batteria di riscaldamento, in caso di manutenzione. Lo sportellino può essere aperto tramite la chiave in plastica che viene consegnata con la documentazione della macchina. L'accesso alla batteria di riscaldamento deve essere consentito solamente a personale specializzato e competente.

Con il punto 2 viene individuata l'area di comando: vi si può trovare il microprocessore o un sistema elettromeccanico del tipo a doppio timer.

Il punto 3 individua l'oblò di caricamento della macchina.

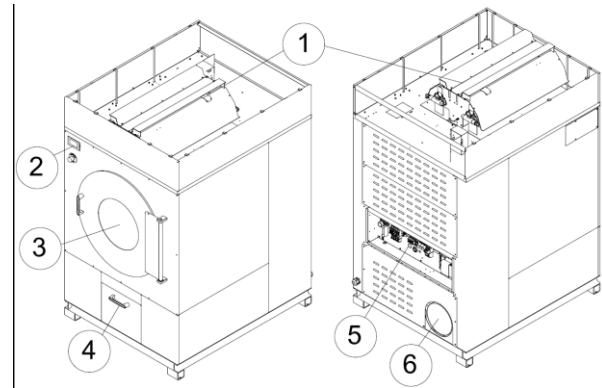
Il punto 4 indica la porta di accesso al filtro. Deve essere aperta tutte le volte che è necessario eseguire la pulizia del filtro: l'accesso deve essere consentito solamente a personale specializzato e competente.

Il punto 5 individua la scatola delle connessioni elettriche e parte dell'impianto elettrico. L'accesso al quadro elettrico deve essere consentito solamente a personale specializzato e competente.

Il punto 6 indica lo scarico dell'aria umida (sempre) e dei gas combusti (nel caso di macchina con riscaldamento a gas).

18b. DESCRIZIONE DELLA MACCHINA 55/754

L'essiccatoio è caratterizzato da alcuni elementi che è necessario conoscere da subito, prima di iniziare ad usare la macchina.



Con il punto 1 viene individuata la batteria di riscaldamento, L'accesso alla batteria di riscaldamento deve essere consentito solamente a personale specializzato e competente.

Con il punto 2 viene individuata l'area di comando: vi si può trovare il microprocessore o un sistema elettromeccanico del tipo a doppio timer.

Il punto 3 individua l'oblò di caricamento della macchina.

Il punto 4 indica la porta di accesso al filtro. Deve essere aperta tutte le volte che è necessario eseguire la pulizia del filtro: l'accesso deve essere consentito solamente a personale specializzato e competente.

Il punto 5 individua la scatola delle connessioni elettriche e parte dell'impianto elettrico.

Il punto 6 indica lo scarico dell'aria umida (sempre) e dei gas combusti (nel caso di macchina con riscaldamento a gas).



ATTENZIONE!

Le aperture per il passaggio dell'aria nello schienale della macchina devono sempre rimanere libere. Il passaggio dell'aria attraverso le feritoie non deve essere limitato in alcun modo.

19. PREPARARE I CAPI

La macchina va caricata in base alle caratteristiche in etichetta matricolare: non deve essere caricata con un peso superiore al carico nominale previsto dalla scheda tecnica e dalla targhetta matricolare.

Prima di decidere il programma più opportuno, dividere la biancheria a seconda dei tessuti e delle fibre, in modo da raggiungere un'asciugatura uniforme dell'intero carico.

Inoltre si eviti di caricare capi gocciolanti d'acqua: devono essere precedentemente centrifugati.

Verificare sempre che non vi siano dosatori o sfere tra la biancheria.

Assicurarsi che, nella fase precedente di lavaggio, ammorbidenti (e prodotti simili) siano stati usati conformemente alle loro istruzioni.

Prima di eseguire il carico, assicurarsi che i capi riportino l'etichetta con l'autorizzazione all'asciugatura in macchina (e che siano stati lavati in acqua) ed attenersi sempre alle indicazioni del produttore dei tessuti.

Si ricorda qui il significato di alcuni simboli internazionali:



Asciugare a temperatura normale



Asciugare a bassa temperatura



Non asciugare in essiccatoio rotativo



ATTENZIONE!

La macchina non deve essere usata se sono stati impiegati prodotti chimici per il lavaggio.

La macchina non deve essere usata con tessuti che possano autoincendiarsi.

I capi da asciugare non devono essere stati a contatto con sostanze pericolose quali esplosivi, detonanti o infiammabili.

Per capi sporchi di sostanze quali olio di cottura, acetone, alcol, benzina, cherosene, smacchiatori, trementina, cera e sostanze per rimuoverla: vengano lavati in acqua calda con una quantità di detergente sufficiente alla completa eliminazione di tali sostanze.

Tali tessuti devono poi essere abbondantemente risciacquati e messi all'aria prima di essere inseriti in macchina.

Oggetti come la gomma espansa (schiuma di lattice), le cuffie per la doccia, i materiali tessili impermeabili, gli articoli con un lato in gomma e i vestiti o i cuscini che hanno delle parti in schiuma di lattice, ed in generale tutti i tessuti contenenti parti in gomma, non devono essere asciugati nell'asciugabiancheria.

Non asciugare capi che non siano stati precedentemente lavati.

Assicurarsi che ammorbidenti e prodotti simili vengano usati conformemente alle loro istruzioni.

Verificare i capi con imbottiture: non caricare la macchina con capi le cui imbottiture siano danneggiate.

Chiudere le chiusure lampo; abbottonare le

chiusure dei copri piumini; allacciare lacci e nastri. Svuotare le tasche.

Elementi metallici come fibbie, ganci, chiusure devono essere avvolti in un panno prima dell'asciugatura, in modo da proteggere il cesto da danni come graffi o urti, che potrebbero a loro volta danneggiare i capi

20. AVVIO DI UN PROGRAMMA

Accendere l'interruttore principale che alimenta la macchina.

Per le macchine provviste di riscaldamento a vapore: aprire la saracinesca per permettere l'ingresso del vapore. Per limitare i colpi d'ariete, eseguire l'operazione di apertura lentamente: dalla posizione chiuso alla posizione aperto, nell'arco di 1 minuto.

Per le macchine provviste di riscaldamento a gas: aprire la valvola di intercettazione del gas.

Assicurarsi che il fungo di emergenza (per i modelli che lo prevedono) sia in posizione di riposo, e che non sia stato attivato durante il trasporto o prima dell'ultimo spegnimento della macchina.



ATTENZIONE!

Prima di avviare la macchina eseguire sempre la procedura di verifica delle sicurezze (verificare il relativo paragrafo).

Prima di eseguire il carico con la biancheria bagnata, assicurarsi che il cestello sia completamente vuoto.

La macchina deve essere caricata con biancheria il più omogenea possibile e con un peso che non superi quello previsto da scheda tecnica ed etichetta matricolare.

Dopo aver caricato la macchina, chiudere l'oblò.



ATTENZIONE!

Assicurarsi che in fase di chiusura dell'oblò non vengano pizzicati dei lembi di tessuto tra l'oblò ed il fronte della macchina.

Dopo aver chiuso completamente l'oblò, a display appare la maschera di selezione.

In ogni schermata sono presenti le icone di selezione del programma:

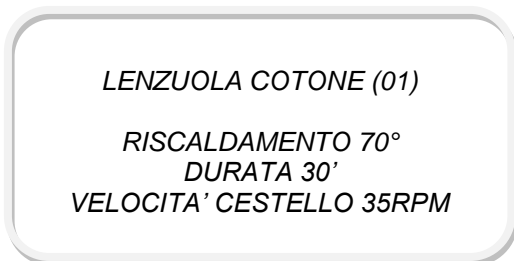


Per selezionare un programma è sufficiente toccare l'icona desiderata.

Per visualizzare ulteriori programmi in memoria, far scorrere lo schermo, oppure toccare una delle due frecce

Quando un programma viene selezionato, a display appare il suo nome (modificabile: si veda il relativo paragrafo), la sua archiviazione numerica e le sue caratteristiche.

Ad esempio:



A seguire la descrizione dettagliata dei parametri di programmazione che possono apparire in fase di preview:

ASCIUGATURA: TEMPERATURA E DURATA

Sono rispettivamente la temperatura di asciugatura e la durata del ciclo di asciugatura.

RAFFREDDAMENTO

La parte finale di un ciclo dell'asciugabiancheria a tamburo avviene senza calore (ciclo di raffreddamento) per assicurarsi che gli articoli siano sottoposti ad una temperatura che garantisca che non verranno danneggiati. Nel riquadro sono indicate rispettivamente la temperatura di raffreddamento e la durata del ciclo di raffreddamento. La macchina completerà il ciclo non appena il primo di questi due set point sarà raggiunto.

LIVELLO POTENZA

È il livello di potenza di riscaldamento che verrà attivato durante la fase di asciugatura (solo per le macchine che ne sono dotate). I livelli di potenza sono tre:

- livello 1: potenza minima
- livello 2: potenza media
- livello 3: potenza massima

La scelta del livello deve essere fatta in funzione del tipo di tessuti da asciugare. Quanto più alto è il livello selezionato, tanto più veloce sarà la salita della temperatura all'interno del cestello.

VELOCITA' CESTELLO

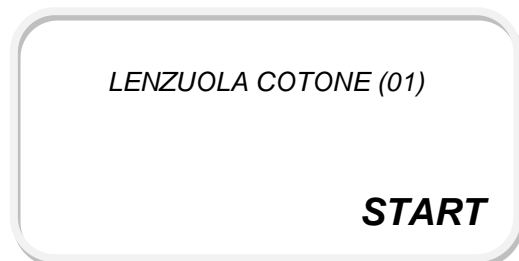
È la velocità di rotazione del cestello (solo per le macchine che sono dotate dell'optional di regolazione di velocità).

VELOCITA' VENTOLA

È la velocità di rotazione della ventola di aspirazione (solo per le macchine che sono dotate dell'optional di regolazione di velocità).

La selezione della velocità ventola è correlata alla velocità dell'aria nel cesto: quanto più alto è il livello selezionato, tanto maggiore sarà la velocità dell'aria che attraversa il cesto.

Quando il programma desiderato viene visualizzato a display, è sufficiente premere l'icona START per avviarlo.



ATTENZIONE!

Il programma venga selezionato in modo che i capi possano essere scaricati con un'umidità residua del 10-20%, per consentire una corretta stiratura.



ATTENZIONE!

In caso di guasti oppure di anomalie di funzionamento, spegnere immediatamente l'apparecchiatura e chiamare il centro di assistenza tecnica autorizzato!



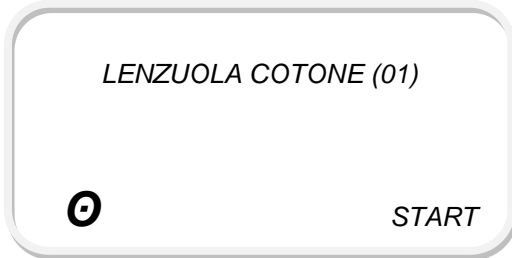
ATTENZIONE!

Alla fine del programma non lasciare i capi all'interno della macchina ferma: si potrebbe incorrere in un fenomeno di auto combustione!

21. AVVIO RITARDATO DI UN PROGRAMMA

Se si desidera avviare un programma con un ritardo, procedere, come sopra descritto, alla selezione del programma.

Dopo averlo selezionato, anziché premere START per l'avvio immediato, premere l'icona orologio:



A display appare la seguente schermata:



A sinistra si vede l'ora corrente, a destra l'ora (lampeggiante) alla quale si desidera venga avviato il ciclo.

Il massimo ritardo impostabile è di 24 ore.

Dopo aver fissato l'ora dell'avvio ritardato, premere START.

Sotto il nome del programma appare il conto alla rovescia che indica quante ore, minuti, secondi mancano all'avvio automatico e ritardato del programma.

Il conto alla rovescia può essere interrotto in ogni momento con la pressione dei tasti STOP oppure MENU.

Allo scadere del conto alla rovescia, perciò all'ora prefissata, il ciclo si avvierà automaticamente.

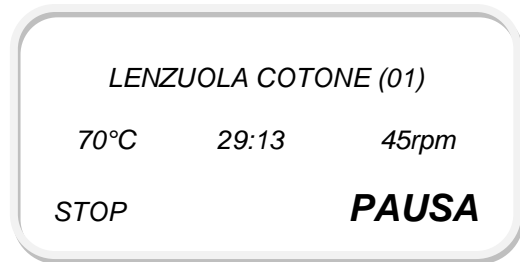
Se durante l'attesa l'oblò viene aperto e non viene richiuso, alla scadenza del conto alla rovescia, la macchina si pone in pausa (vedi paragrafo relativo).

22. PAUSA DI UN PROGRAMMA

Mentre il programma è in corso, è possibile sospenderlo per una pausa oppure interromperlo definitivamente.

Per sospenderlo, e quindi eseguire una pausa, è sufficiente premere il tasto PAUSA.

A display appare la seguente schermata:



ATTENZIONE!

In queste fasi di pausa ed apertura oblò, ricordare che la temperatura dei tessuti potrebbe essere elevata!

23. STOP DI UN PROGRAMMA

In qualunque fase del programma, è possibile interromperlo in modo definitivo premendo il pulsante STOP:



ATTENZIONE!

Non arrestare mai un'asciugabiancheria a tamburo prima della fine del ciclo di asciugatura, a meno che tutti gli articoli non vengano ritirati rapidamente e stesi per dissipare il calore.



ATTENZIONE!

Non lasciare i capi caldi all'interno della macchina ferma: si potrebbe incorrere in un fenomeno di auto combustione!

24. FASI DEL PROGRAMMA

Il programma di un essiccatoio è costituito da due fasi: quella di riscaldamento e quella di raffreddamento finale.

Ognuna di queste due fasi ha due valori caratteristici: la temperatura ed il tempo.

In fase di riscaldamento la macchina asciuga per il tempo previsto alla temperatura prefissata.

In fase di raffreddamento la macchina procede a raffreddare la biancheria: il completamento del ciclo si raggiunge quando il primo dei due

parametri caratteristici, il tempo massimo, o la temperatura settata, viene raggiunto.

Mentre il programma è in corso è possibile verificare l'andamento di tutti i parametri caratteristici.

In fase di riscaldamento la temperatura di set point è sempre in evidenza (nell'esempio: 70°C): la temperatura reale nel cestello, lampeggia sotto di essa (nell'esempio: 27°C).

Alla sua destra il tempo rimanente alla fine del ciclo di riscaldamento (nell'esempio: 49' e 59").



La parte finale di un ciclo avviene senza calore (fase di raffreddamento) per assicurarsi che gli articoli vengano sottoposti ad una temperatura che garantisca che non verranno danneggiati.

In fase di raffreddamento la temperatura di set point è sempre in evidenza: la temperatura reale nel cestello, lampeggia sopra di essa.

Quando il ciclo è completato, un buzzer suona per 10 secondi. A display appare l'indicazione di fine ciclo.

Nel caso in cui non venga premuto il tasto STOP o aperto l'oblò, e la fase antigrinze è attivata (si veda relativo paragrafo), il cestello riprenderà il movimento secondo i valori previsti.

La fase antigrinze può essere interrotta dalla pressione del pulsante di STOP, dall'apertura dell'oblò. Si concluderà comunque alla fine del tempo programmato o fino alla fine della fase antigrinze.

NOTA: è possibile aggiungere una fase di pre-asciugatura al programma, attivando la funzione **RAFFREDDAMENTO INIZIALE**.

NOTA: con il tasto ► è possibile eseguire un avanzamento rapido che consente di interrompere la fase di riscaldamento e di passare direttamente alla fase di raffreddamento. Richiederne l'abilitazione al servizio di Assistenza Tecnica.

25. FINE GIORNATA LAVORATIVA

Alla conclusione della giornata lavorativa, la macchina deve essere portata a fine ciclo e spenta: il cesto deve essere svuotato e ripulito.

Spegnere tutte le alimentazioni azionando i relativi interruttori/sezionatori di linea: elettrica, gas, vapore e aria compressa.

Lasciare infine l'oblò aperto.

26. MODIFICA DEI PARAMETRI DURANTE IL CICLO

Mentre il programma è in corso è possibile modificare tutti i parametri caratteristici: queste modifiche non rimangono tuttavia nella memoria del programma.

Per modificare il programma mentre è in corso, premere l'icona del parametro che si desidera modificare e cambiarne il valore.

Completate le modifiche desiderate è sufficiente non premere più alcun tasto: dopo alcuni secondi le visualizzazioni tornano alla sequenza normale.

Le modifiche possono essere fatte quante volte si desidera ed in ogni fase del ciclo.



ATTENZIONE!

Le modifiche dei programmi devono essere eseguite solo da personale competente.

27. PROGRAMMA MANUALE

È possibile eseguire un ciclo in forma manuale, impostando subito dopo il carico, solamente i valori principali del ciclo di asciugatura.

Per eseguire questo programma, selezionare l'icona "MANUALE", impostare i dati richiesti e premere START.

I dati inseriti rimangono in memoria come valori di default per il successivo utilizzo del ciclo manuale. Durante l'esecuzione del ciclo è possibile modificare i parametri, come nel caso dei programmi standard (si veda il paragrafo relativo). I tempi motore del ciclo MANUALE sono 40 secondi di rotazione e 5 secondi di pausa.

28. I PROGRAMMI IN MEMORIA

La macchina ha in memoria trenta programmi già configurati con tutte le loro caratteristiche.

A seguire una tabella che li riassume.

Si veda nel relativo paragrafo come modificare a proprio piacimento questi programmi di default.

I tempi di default di rotazione per le macchine provviste di inversione sono:

- rotazione in senso orario: 40 secondi
- pausa: 5 secondi
- rotazione in senso antiorario: 40 secondi

I tempi di rotazione e di pausa possono essere riprogrammati (si veda relativo paragrafo).

Per le macchine che sono provviste dei relativi optional, gli altri valori di default sono uguali per

tutti i programmi:

- potenza di riscaldamento: livello 3
- velocità cesto: 40 rpm
- velocità ventola: velocità 2



ATTENZIONE!

La temperatura da utilizzare deve essere conforme alle temperature ammesse dalle targhette caratteristiche della biancheria che deve essere asciugata.



ATTENZIONE!

La formazione di macchie gialle sui tessuti asciugati, segnala la presenza di detersivo non accuratamente eliminato in fase di risciacquo o una temperatura di utilizzo della macchina superiore a quella prevista per il tessuto!



ATTENZIONE!

La formazione di pieghe sui tessuti asciugati, può essere generata da un tempo di attesa troppo lungo in macchina, dopo la conclusione del ciclo. Se l'evento si verifica spesso, attivare il sistema antigrinze.



ATTENZIONE!

Importanti differenze di spessore dei tessuti da asciugare (dovute per esempio alle cuciture), possono dare origine ad asciugature incomplete.



ATTENZIONE!

Evitare accuratamente l'asciugatura di tessuti che abbiano bottoni in materiale plastico o di tessuti che abbiano cuciture in materiali sintetici. Una temperatura troppo elevata potrebbe causarne lo scioglimento e la conseguente imbrattatura del cesto.

PROG.	TIPO	ASCIUGATURA		RAFFREDDAMENTO	
		°C	Min.	°C	Min.
01	UMIDITA' RESIDUA	90	DRY	40	3
02	UMIDITA' RESIDUA	80	IRON DRY	40	3
03	UMIDITA' RESIDUA	75	DRY	40	3
04	UMIDITA' RESIDUA	60	DRY	40	3
05	A TEMPO	50	50	40	3
06	A TEMPO	40	50	40	3
07	A TEMPO	90	40	40	3
08	A TEMPO	80	40	40	3
09	A TEMPO	70	40	40	3
10	A TEMPO	60	40	40	3
11	A TEMPO	50	40	40	3
12	A TEMPO	40	40	40	3
13	A TEMPO	90	30	40	3
14	A TEMPO	80	30	40	3
15	A TEMPO	70	30	40	3
16	A TEMPO	60	30	40	3
17	A TEMPO	50	30	40	3
18	A TEMPO	40	30	40	3
19	A TEMPO	90	20	40	3
20	A TEMPO	80	20	40	3
21	A TEMPO	70	20	40	3
22	A TEMPO	60	20	40	3
23	A TEMPO	50	20	40	3
24	A TEMPO	40	20	40	3

PROG.	TIPO	ASCIUGATURA		RAFFREDDAMENTO	
		°C	Min.	°C	Min.
25	A TEMPO	90	15	40	3
26	A TEMPO	80	15	40	3
27	A TEMPO	70	15	40	3
28	A TEMPO	60	15	40	3
29	A TEMPO	50	15	40	3
30	A TEMPO	40	15	40	3
Macchine con sistema di pagamento					
HIGH	A TEMPO	90	50	40	3
MEDIUM	A TEMPO	80	50	40	3
LOW	A TEMPO	70	50	40	3

29. MACCHINA A PAGAMENTO: FUNZIONAMENTO

Dopo aver selezionato il programma, a display appare il costo per l'esecuzione del programma.

Se il sistema di pagamento lo prevede, mano a mano che le monete vengono inserite, a display viene aggiornato il valore mancante per l'acquisto del ciclo.

Solo dopo aver completato il pagamento, alla pressione del pulsante START, il ciclo viene avviato.

Se durante la fase di asciugatura si desidera cambiare il programma selezionato, è sufficiente premere il pulsante corrispondente: la selezione verrà automaticamente aggiornata senza che la macchina si arresti.



ATTENZIONE!

Nel caso di cambio durante l'esecuzione del ciclo, se i valori dei programmi sono diversi, i tempi in accredito verranno proporzionalmente modificati.

Se durante il funzionamento viene aperto l'oblò, premuto il pulsante di PAUSA o quello di STOP, la macchina si pone in pausa.

Il conto alla rovescia del tempo accreditato continua anche durante questa sospensione del ciclo.



ATTENZIONE!

Se la pausa si protrae per un tempo superiore a 5 minuti, il credito viene automaticamente perso.



ATTENZIONE!

Se durante la fase di raffreddamento viene aperto l'oblò, il ciclo viene definitivamente interrotto e portato alla fine. Non viene perso credito perché il pagamento effettuato serve ad acquistare esclusivamente il tempo della fase di asciugatura, e non quello della fase di raffreddamento.

Si fa notare che in fase di raffreddamento non è possibile selezionare un programma diverso da quello in corso.

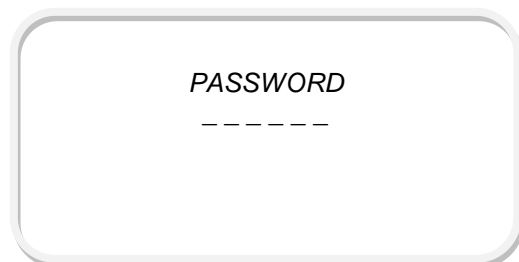
30. LA PROGRAMMAZIONE

E' possibile eseguire una serie di modifiche ai dati di default entrando nel menu utente.

Per accedere, mentre la macchina è ferma

premere l'icona menu "☰" in alto a destra.

A display appare la schermata:



Inserire il codice di 6 cifre per l'accesso all'area utente "123456".

Completata la sequenza appare a display la schermata con la lista dei menu.

Questa schermata costituisce la porta di accesso all'area di programmazione utente.

Sfogliandola si può accedere alla configurazione di:

- LINGUA

- DATA/ORA
- VISUALIZZAZIONE TEMPERATURA
- ANTIGRINZE
- AVANZAMENTO RAPIDO
- DISATTIVAZIONE TOUCH
- CAMBIO PASSWORD
- CARICO PROGRAMMI CON USB
- REGISTRAZIONI
- MENU ENERGIA
- PROGRAMMI

Per le macchine dotate di sistema di pagamento la lista si completa con i seguenti parametri:

- NUMERO MACCHINA
- TEMPO AZZERAMENTO CREDITO
- START AUTOMATICO

Nei prossimi paragrafi la descrizione di ogni ambiente.

31. PROGRAMMAZIONE: I PROGRAMMI

Per modificare le caratteristiche dei programmi inseriti per default o aggiungerne di nuovi, accedere all'area di programmazione.

A seguire i parametri compilabili ed i relativi valori ammissibili:

NOME PROGRAMMA

E' la descrizione del programma che appare durante la selezione e l'esecuzione del programma. E' compilabile in 16 caratteri di tipo alfanumerico.

TIPO PROGRAMMA

Selezionando questo parametro si decide se il programma debba funzionare in modo automatico (decidendo il livello di umidità residua a fine ciclo), oppure in modo classico (definendo la durata del ciclo):

- AD UMIDITA'
- A TEMPO

UMIDITA' FINE CICLO

(per programmi "AD UMIDITA' RESIDUA")

Si seleziona il valore di umidità finale, raggiunta la quale, il ciclo si ritiene concluso:

- IRON DRY
- DRY
- EXTRA DRY

WDT T SET

(per programmi "AD UMIDITA'")

Si definiscono il tempo di sicurezza oltre il quale il ciclo automatico viene interrotto e la temperatura di set point del ciclo automatico.

- TIME OUT ASCIUGATURA: 1' ÷ 120'
- TEMPERATURA: 0°C ÷ 90°C

N. STEP

(per programmi "A TEMPO")

E' possibile definire una serie di step di riscaldamento (o raffreddamento) in cui dividere il ciclo di asciugatura.

- 1 ÷ 10

STEP 1

(per programmi "A TEMPO")

In ogni step in cui si è voluto dividere il ciclo, è possibile definire la temperatura di asciugatura e la relativa durata.

- DURATA: 1' ÷ 120'
- TEMPERATURA: 0°C ÷ 90°C

STEP 2 ... 10

(per programmi con STEP >1)

In ogni step in cui si è voluto dividere il ciclo, è possibile definire la temperatura di asciugatura e la relativa durata.

- DURATA: 1' ÷ 120'
- TEMPERATURA: 0°C ÷ 90°C

DURATA RAFFREDDAMENTO

E' la durata del raffreddamento alla fine della fase di asciugatura. Questo valore viene ridotto automaticamente se la TEMPERATURA FINE RAFFREDDAMENTO viene raggiunta prima.

- 0' ÷ 30'

TEMPERATURA FINE RAFFREDDAMENTO

E' la temperatura di raffreddamento alla fine della fase di asciugatura. Questo valore viene ridotto automaticamente se la DURATA RAFFREDDAMENTO viene raggiunta prima.

- 0°C ÷ 90°C

INVERSIONE CESTO

(per macchine dotate di inversione)

Per macchine dotate di inversione è possibile decidere che il programma utilizzi o meno il comando inversione cesto.

Se viene selezionato "SENZA", durante l'esecuzione del programma, il cesto ruota solamente in senso orario (senza inversione)

- CON
- SENZA

TEMPO MOVIMENTO CESTO AVANTI

(per macchine dotate di inversione e programmi CON INVERSIONE CESTO)

E' il tempo di rotazione del cesto in senso orario.

- 0" ÷ 5'

TEMPO MOVIMENTO CESTO PAUSA

(per macchine dotate di inversione e programmi CON INVERSIONE CESTO)

E' il tempo di pausa della rotazione del cesto.

- 1" ÷ 5'

TEMPO MOVIMENTO CESTO INDIETRO

(per macchine dotate di inversione e programmi CON INVERSIONE CESTO)

E' il tempo di rotazione del cesto in senso antiorario.

- 0" ÷ 5'

VELOCITA' CESTO

(per macchine con controllo velocità cesto)

E' la velocità di rotazione del cesto, espressa in giri al minuto.

- 20rpm ÷ 80rpm

VELOCITA' VENTOLA

(per macchine dotate di inversione e con controllo velocità ventola)

POTENZA PARZIALIZZABILE

(per macchine con potenza parzializzata)

Il parametro consente di decidere se e come ridurre la potenza di riscaldamento messa a disposizione dalla batteria elettrica.

- MIN 1
- MED 2
- MAX 3

DURATA RAFFREDDAMENTO INIZIALE

(per macchine in cui è stato attivato il menu)

E' il tempo con il quale è possibile eseguire uno step iniziale, che preceda il ciclo di asciugatura.

- 0' ÷ 30'

32. PROGRAMMAZIONE: LINGUA

Consente di modificare la lingua con cui comunica il processore.

33. PROGRAMMAZIONE: DATA/ORA

Consenti di modificare il calendario, la data e l'ora.

34. PROGRAMMAZIONE: CONSUMI ENERGIA

Consente di verificare. Si precisa che i dati riportati sono corretti solo se l'Installatore avrà correttamente configurato la macchina in fase di collaudo.

35. PROGRAMMAZIONE: ANTIGRINZE

Consente di attivare, disattivare o modificare la fase di antigrinze.

I parametri che vengono modificati in questo sottomenu sono:

- ANTIGRINZE: può assumere i valori:
 - o SI: significa che la fase antigrinze si attiverà dopo la fine del ciclo, se l'oblò non viene aperto, in base ai valori sotto definiti
 - o NO: significa che la fase antigrinze non si attiverà dopo la fine del ciclo, anche se l'oblò non viene aperto

- PAUSA FINE CICLO: è il tempo di attesa dopo la fine del ciclo, espresso in minuti:secondi, dopo il quale si attiva la fase antigrinze
- AVANTI: è il tempo di rotazione del cestello, in senso orario, espresso in minuti:secondi, durante la fase antigrinze
- PAUSA: è il tempo di fermo del cestello, espresso in minuti:secondi, durante la fase antigrinze tra una rotazione oraria ed una antioraria
- INDIETRO: è il tempo di rotazione del cestello, in senso antiorario, espresso in minuti:secondi, durante la fase antigrinze
- TEMPO MAX CICLO: è la durata della fase antigrinze prima dello stop definitivo del ciclo.

36. PROGRAMMAZIONE: RAFFREDDAMENTO INIZIALE

Quando la funzione è attivata, allora per ciascun programma sarà possibile definire un tempo di raffreddamento iniziale: si tratta di una fase introduttiva, che si avvia con l'avvio del ciclo e che anticipa la normale fase di riscaldamento.

37. PROGRAMMAZIONE: MACCHINA CON SISTEMA DI PAGAMENTO

Nel caso in cui la macchina sia dotata di sistema di pagamento, esistono dei parametri programmabili dedicati, non presenti nelle macchine standard. I parametri il campo PUBBLICITA' e quelli contenuti nel MENU GETTONIERA. Esistono inoltre due parametri aggiuntivi di sola lettura:

- CREDITO TOTALE: somma il totale dei crediti dal giorno dell'installazione della macchina
- CREDITO GIORNALIERO: somma il totale dei crediti nell'ultimo giorno (dalle ore 00:00).

38. PROGRAMMAZIONE: MENU GETTONIERA

Il campo "MENU GETTONIERA" è presente solamente nelle macchine dotate di sistema di pagamento.

I parametri di questo menu sono i seguenti:

- MONETA: identifica l'unità monetaria che verrà visualizzata a display in fase di richiesta del credito.
- GETTONE 1: identifica il valore (espresso nell'unità del parametro MONETA) cui corrisponde un impulso all'ingresso della scheda elettronica (ingresso identificato con GETTONE 1).
- GETTONE 2: identifica il valore (espresso nell'unità del parametro MONETA) cui corrisponde un impulso all'ingresso della

scheda elettronica (ingresso identificato con GETTONE 2).

- DECIMALI: numero di decimali che verranno visualizzati a display in fase di richiesta del credito:
 - o XX: nessun decimale
 - o XX,X: un decimale
 - o XX,XX: due decimali
- START AUTOMATICO:
 - o se configurato "SI": al completamento del pagamento richiesto, il ciclo si avvia immediatamente
 - o se configurato "NO": al completamento del pagamento richiesto, il ciclo si avvia solo dopo aver premuto il tasto START

Si ricorda che per risalire i menu o eventualmente uscire dall'area di programmazione, è sufficiente premere STOP una o più volte.

39. USO DEL FUNGO DI EMERGENZA

In caso di emergenza e di necessità di arresto rapido della macchina, premere il fungo d'emergenza (ove presente) presente su un lato del fronte della macchina.

Quando viene premuto il fungo di emergenza, il cesto si arresta, e la macchina si spegne.

Quando l'emergenza è stata risolta, riarmare il fungo di emergenza, ruotandolo secondo le indicazioni riportate sul fungo stesso.

40. COSA FARE IN CASO DI MANCANZA DI ENERGIA ELETTRICA

Nel caso in cui venga a mancare l'alimentazione elettrica, è possibile che uno o più indumenti all'interno del cesto rischino di bruciarsi.

In questo caso, aprire l'oblò e scaricare il cesto lasciando l'oblò aperto.

Che ricorda quale programma è stato interrotto (il numero 1, nell'esempio) ed invita a riavviarlo premendo START.

Ricaricare la macchina e richiudere l'oblò: il ciclo verrà così ripreso da dove era stato interrotto.

41. COSA FARE IN CASO SI PERCEPISCA ODORE DI GAS

Nel caso in cui si possa percepire odore di gas nell'ambiente in cui è installato l'essiccatoio:

- arrestare immediatamente l'esecuzione del programma
- aprire immediatamente tutte le porte e le finestre
- chiudere immediatamente la valvola o la saracinesca a monte della macchina e del collettore principale
- non accendere luci, fiammiferi, accendini
- non fumare

Chiamare infine l'installatore per verificare l'origine della perdita del gas.

42. SEGNALAZIONI A DISPLAY

Il microprocessore fornisce una completa diagnostica sia in caso di malfunzionamenti che nel caso di semplici segnalazioni.

Si dà di seguito la lista delle segnalazioni che possono apparire a display. Si invita comunque l'utilizzatore a rivolgersi, in questi casi, ad un centro assistenza autorizzato per la soluzione del problema occorso.

Si ricorda che l'attivazione di ognuna delle seguenti segnalazioni è accompagnata dal suono intermittente e continuato del buzzer.

La diagnostica è invece mancante per le macchine con comando a doppio timer: in caso di fermo macchina rivolgersi direttamente ad un centro di assistenza tecnica autorizzato.

ALLARME ANTINCENDIO

Appare se si viene a creare una condizione di rischio di incendio.



ATTENZIONE!

In questo caso spegnere l'alimentazione elettrica e chiudere immediatamente le manichette di erogazione del gas o del vapore.

PRESSOSTATO ARIA CHIUSO

Può apparire nel caso in cui il pressostato risulti chiuso allo START. Questa situazione si verifica se si tenta di avviare il ciclo mentre l'aspiratore sta ancora girando.

Appare anche se si verifica la rottura del pressostato aria. Richiedere l'intervento di un centro di assistenza tecnica autorizzato.

SCARICO ARIA INSUFFICIENTE

Appare se si verifica un problema di installazione dello scarico aria umida, oppure se si verifica un intasamento del filtro. Spegner la macchina, aprire lo sportello inferiore e ripulire il filtro: non utilizzare oggetti affilati o appuntiti!

TERMICA MOTORE VENTOLA

Appare se si verifica un surriscaldamento del motore della ventola. Spegner la macchina e richiedere l'intervento di un centro di assistenza tecnica autorizzato.

TERMICA MOTORE CESTO

Appare se si verifica un surriscaldamento del motore del cesto. Spegner la macchina e richiedere l'intervento di un centro di assistenza

tecnica autorizzato.

GETTONE INCASTRATO

Appare solo su macchine dotate di sistema di pagamento. Significa che il credito è rimasto bloccato all'interno della gettoniera per un tempo superiore a 5 secondi. Verificare la gettoniera ed eventualmente richiedere l'intervento di un centro di assistenza tecnica autorizzato.

L'allarme può apparire anche nel caso in cui il blocco della moneta si verifichi durante l'esecuzione del programma nel caso di accredito in corsa. In questo caso il programma viene ugualmente completato, pur lasciando l'allarme a display. Nel caso in cui la gettoniera si dovesse sbloccare, l'allarme viene automaticamente resettato.

GUASTO SONDA TEMPERATURA

Appare se si verifica la rottura della sonda di temperatura.

Il comportamento della macchina è lo stesso che in caso di sovratemperatura visto precedentemente. Richiedere l'intervento di un centro di assistenza tecnica autorizzato.

BLOCCO CENTRALINA GAS

Per le sole macchine a gas, è possibile che appaia questa segnalazione. Con questa segnalazione a display la macchina continua a lavorare, ma il sistema di riscaldamento è bloccato ed in attesa di un reset.

Per riavviare il riscaldamento premere il pulsante RESET.

Controllare se il rubinetto del gas è stato aperto. Nel caso in cui la segnalazione si ripeta spesso, richiedere una verifica ad un centro di assistenza tecnica autorizzato.

SOVRATEMPERATURA

Nel caso in cui la temperatura interna al cesto superi di 30°C il set point, a display appare la segnalazione lampeggiante "SOVRATEMPERATURA".

In questo caso il riscaldamento viene sospeso fino a che la temperatura non scende sotto la soglia di segnalazione.



ATTENZIONE!

In questa situazione l'aspiratore continua a funzionare ed il cesto a girare, per procedere al raffreddamento della biancheria.

Nel caso in cui la segnalazione si ripeta spesso, richiedere una verifica ad un centro di assistenza tecnica autorizzato.

EFFETTUARE MANUTENZIONE

Quando viene raggiunto il numero di ore previste per la manutenzione, la macchina non si arresta. Al primo power off e successivo power on, appare però a display la seguente schermata "EFFETTUARE MANUTENZIONE".

La segnalazione viene eliminata premendo qualunque tasto e la macchina riparte senza ulteriori segnalazioni. E' però necessario richiedere una manutenzione ordinaria ad un centro di assistenza tecnica autorizzato.

43. MANUTENZIONE DELL'ESSICCATOIO



ATTENZIONE!

Vi è il rischio di ferirsi o di danneggiare l'attrezzatura.

Ogni intervento di manutenzione ordinaria o straordinaria deve essere eseguito da personale professionalmente qualificato. Accertarsi che tutte le alimentazioni siano scollegate prima di eseguire qualunque tipo di manutenzione.

Per la pulizia non spruzzare acqua o vapore.

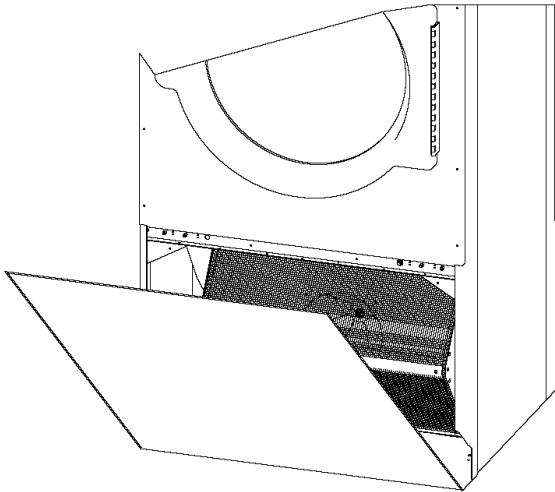
Vengono riportate a seguire le manutenzioni ordinarie e straordinarie con la cadenze previste.

Non permettere l'accumulo di filacce attorno all'asciugabiancheria (questo avvertimento non è necessario per asciugabiancheria raccordate per la ventilazione con l'esterno dell'immobile).

Per la pulizia quotidiana usare un panno morbido e inumidito. Non usare prodotti abrasivi, spugnette abrasive, solventi o oggetti metallici.

AD OGNI CICLO

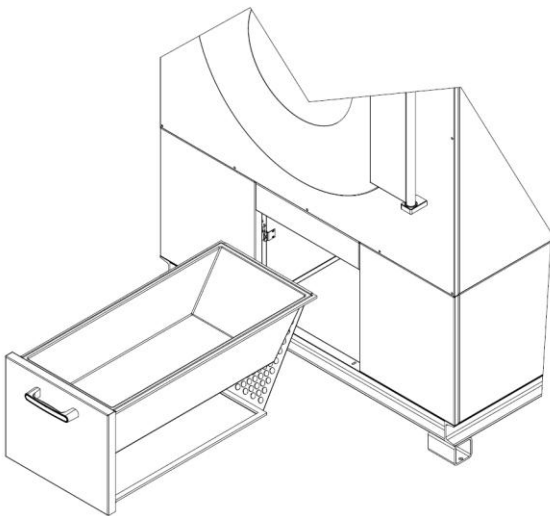
Alla fine di ogni ciclo di asciugatura lavorativa ripulire il filtro della macchina dall'eventuale fluff accumulato.



Per ripulire il filtro aprire l'apposito sportello o (in alcuni modelli) tirare il cassetto, e accedere al vano filtri.

Per i modelli con accesso a sportello, il filtro non va rimosso dalla sua sede.

Per i modelli con accesso a cassetto, svuotare il filtro a sacchetto, avendo cura di non danneggiare la rete.



In entrambi i modelli, le impurità vanno tolte dal filtro con le mani: non utilizzare oggetti affilati o appuntiti!



ATTENZIONE!

Mai mettere in funzione l'essiccatoio senza il filtro anti fluff. Sostituire immediatamente il filtro nel caso in cui si dovesse danneggiare.

OGNI SETTIMANA

Verificare le condizioni di pulizia del cesto: assicurarsi che non ci siano depositi. Assicurarsi che non ci sia incollaggio di cuciture in nylon, bottoni o altro che potrebbero danneggiare i capi. Verificare l'integrità della guarnizione oblò.



ATTENZIONE!

Per la pulizia del cesto non utilizzare un pulitore ad alta pressione o un getto di acqua continuo. Il cesto deve essere pulito con un panno morbido e asciutto.

OGNI TRE MESI

Verificare le condizioni di pulizia del ventilatore di aspirazione. Verificare la pulizia delle ventole di raffreddamento dei motori cesto e ventola.

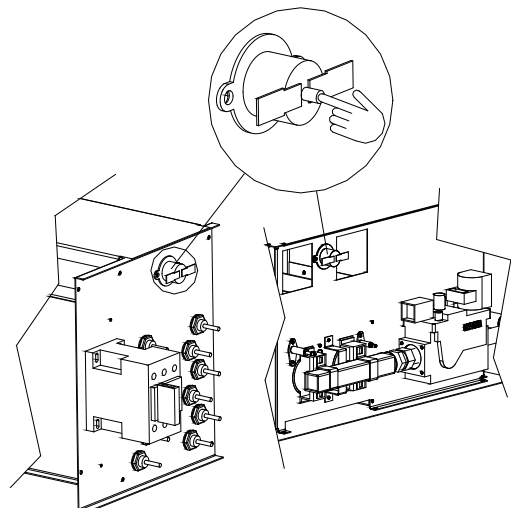
OGNI ANNO

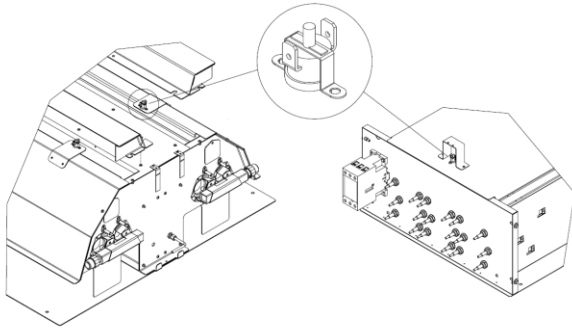
Deve essere interpellato un centro di assistenza tecnica autorizzato per eseguire:

- la pulizia del bruciatore o delle resistenze da polvere, fluff e impurità depositate
- la pulizia del vano interno dell'essiccatoio
- il controllo di tenuta del circuito pneumatico
- il controllo di tenuta della rampa del gas

ALL'OCCORRENZA

Nel caso in cui la temperatura all'interno della batteria raggiunga valori troppo elevati, una pastiglia termostatica di sicurezza arresta il funzionamento del sistema di riscaldamento: il cesto continua a ruotare ma il sistema di riscaldamento rimane disattivato. La pastiglia termostatica è a riarmo manuale, quindi, se questo caso si verifica, è necessario, spegnere la macchina, togliere tutte le alimentazioni, aprire lo sportellino superiore del fronte della macchina e premere il pulsante di colore marrone posto a ridosso della pastiglia stessa.





Se l'inconveniente si dovesse ripetere, spegnere la macchina, togliere tutte le alimentazioni e chiamare il centro di assistenza tecnica autorizzato.



ATTENZIONE!

Nel caso di macchine tilting, prima di avviare qualunque manutenzione, assicurarsi che il circuito dell'aria sia completamente scarico e non si possano verificare movimenti degli azionamenti pneumatici, anche in assenza di alimentazione elettrica.

Nel caso di manutenzioni in posizioni di non riposo di alcuni azionamenti, assicurarsi di bloccare meccanicamente, ed in modo sicuro, gli azionamenti pneumatici.

44. PROBLEMI DI ASCIUGATURA

Nel caso in cui vi siano risultati scadenti nei tessuti asciugati, verificare la seguente tabella.

PROBLEMA rilevato	Probabile SOLUZIONE
I tessuti escono con macchie giallastre.	Verificare che i risciacqui eseguiti con la lavatrice siano accurati ed eliminino completamente i residui di detersivo. Il PH deve essere compreso tra 5 e 6.
I tessuti escono ingialliti.	Verificare che la temperatura di asciugatura sia compatibile con le temperature previste per il tessuto: è possibile che la temperatura di asciugatura sia troppo elevata

PROBLEMA rilevato	Probabile SOLUZIONE
I tessuti escono ancora bagnati.	Verificare la temperatura selezionata: potrebbe essere troppo bassa. Verificare l'aspiratore aria umida: un intasamento potrebbe limitarne l'efficienza Verificare il carico: potrebbe essere eccessivo e non lasciare che il flusso d'aria passi attraverso la biancheria.
I tessuti escono induriti.	Verificare la temperatura del ciclo, soprattutto nel caso di tessuti in puro lino. Se la temperatura è troppo alta il tessuto tende a indurirsi.
I tessuti escono infeltriti.	Verificare le etichette dei capi e la conformità per l'uso negli essiccatoi: specialmente per i capi in lana e misto lana. Evitare in questo caso la completa asciugatura.
Il cesto presenta dei graffi. Alcuni tessuti escono rovinati, strappati.	Alcuni elementi metallici come fibbie, ganci, chiusure devono essere avvolti in un panno prima dell'asciugatura, in modo da proteggere il cesto da danni come graffi o urti, che potrebbero a loro volta danneggiare i capi

45. USO DELLA MACCHINA TILTING

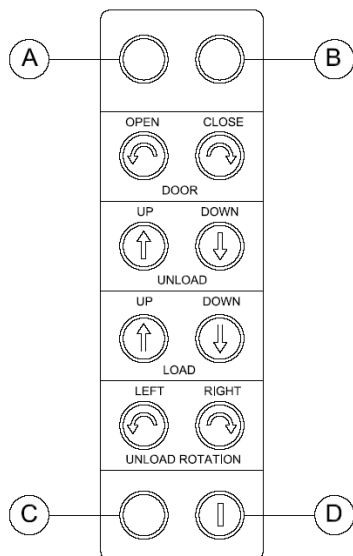
Alla descrizione dei paragrafi precedenti vanno aggiunte le seguenti puntualizzazioni, nel caso in cui la macchina sia dotata di sistema per il tilting del cesto in avanti e/o all'indietro. In questo caso i comandi vengono gestiti tramite pulsantiera remota.



ATTENZIONE!

Quando la macchina è in fase di tilting, o di apertura pneumatica della porta, l'operatore

deve mantenersi fuori dalla portata della macchina e dell'oblò, utilizzando l'opportuna pulsantiera remota sotto riportata.



Attendere sempre la conclusione di un programma prima di azionare il tilting. L'uso della pulsantiera viene abilitato o disabilitato, azionando l'interruttore a chiave (D).

Quando la pulsantiera è attiva, il microprocessore della macchina viene disattivato. L'attivazione della pulsantiera è segnalata dall'accensione della luce verde (A).

OPERAZIONI DI CARICO (per le macchine che lo prevedono)

Azionare l'interruttore a chiave per attivare la pulsantiera. Aprire la porta premendo contemporaneamente il tasto di abilitazione (in basso a sinistra) ed il tasto di apertura oblò "DOOR OPEN". Quando l'apertura dell'oblò è completata, rovesciare la macchina all'indietro premendo contemporaneamente il tasto di abilitazione © ed il tasto "LOAD UP". Quando l'operazione di carico è completata riportare la macchina in posizione orizzontale premendo contemporaneamente il tasto di abilitazione (C) ed il tasto "LOAD DOWN".

Chiudere infine l'oblò premendo contemporaneamente il tasto di abilitazione (C) ed il tasto "CLOSE DOOR". Disattivare la pulsantiera azionando l'interruttore a chiave (D).

OPERAZIONI DI SCARICO

Azionare l'interruttore a chiave (D) per attivare la pulsantiera. Aprire la porta premendo contemporaneamente il tasto di abilitazione (C) ed il tasto di apertura oblò "DOOR OPEN". Quando l'apertura dell'oblò è completata, eseguire il tilting in avanti premendo contemporaneamente il tasto di abilitazione (C) ed il tasto "UNLOAD DOWN". Quando la macchina è in posizione di scarico è

possibile favorire l'uscita della biancheria facendo ruotare il cesto lentamente (a destra e/o a sinistra) premendo contemporaneamente il tasto di abilitazione (C) ed il tasto "UNLOAD ROTATION" (RIGHT e/o LEFT). Quando l'operazione di scarico è completata riportare la macchina in posizione orizzontale premendo contemporaneamente il tasto di abilitazione (in basso a sinistra) ed il tasto "UNLOAD UP". Chiudere l'oblò premendo contemporaneamente il tasto di abilitazione (C) ed il tasto "CLOSE DOOR". Disattivare infine la pulsantiera azionando l'interruttore a chiave in basso a destra.

46. PROCEDURA PER IL CONTROLLO DEI DISPOSITIVI DI SICUREZZA

Dopo aver acceso la macchina, prima di iniziare il ciclo di asciugatura, è necessario controllare sempre il perfetto funzionamento dei dispositivi di sicurezza. L'utilizzatore dovrà sempre eseguire scrupolosamente la seguente procedura:

Sequenza delle AZIONI	REAZIONI conseguenti
Avviare un ciclo ed aprire l'oblò la macchina si deve arrestare e porsi in pausa.
Avviare un ciclo ed aprire la porta filtro la macchina si deve arrestare e porsi in pausa.
Azionare (ove presente) il fungo di emergenza il cesto si deve arrestare e la macchina si deve spegnere.
Appena data alimentazione elettrica la macchina deve rimanere in stand by in attesa di un comando (cesto fermo, ventola e riscaldamento disattivati)



ATTENZIONE!

Dopo aver acceso la macchina e prima di iniziare il lavoro, è sempre necessario controllare il perfetto funzionamento di tutti i dispositivi di sicurezza.

47. ROTTAMAZIONE

Quando il ciclo di vita della macchina è concluso, procedere alla rottamazione secondo le normative vigenti, separando le parti metalliche dalle parti in plastica, dalle parti in vetro, dalle parti elettriche/elettroniche.

Ai sensi dell'art. 13 del Decreto Legislativo 25 luglio 2005, n. 151 "Attuazione delle Direttive 2002/95/CE, 2002/96/CE e 2003/108/CE, relativo alla riduzione dell'uso di sostanze pericolose nelle apparecchiature elettriche ed elettroniche, nonché allo smaltimento dei rifiuti"



Il simbolo del cassonetto barrato riportato sull'apparecchiatura o sulla sua confezione indica che il prodotto alla fine della propria vita utile deve essere raccolto separatamente dagli altri rifiuti. La raccolta differenziata della presente apparecchiatura giunta a fine vita è organizzata e gestita dal produttore. L'utente che vorrà disfarsi della presente apparecchiatura dovrà quindi contattare il produttore e seguire il sistema che questo ha adottato per consentire la raccolta separata dell'apparecchiatura giunta a fine vita. L'adeguata raccolta differenziata per l'avvio successivo dell'apparecchiatura dismessa al riciclaggio, al trattamento e allo smaltimento ambientalmente compatibile contribuisce ad evitare possibili effetti negativi sull'ambiente e sulla salute e favorisce il reimpiego e/o il riciclo dei materiali di cui è composta l'apparecchiatura. Lo smaltimento abusivo del prodotto da parte del detentore comporta l'applicazione delle sanzioni previste dalla normativa vigente.



ATTENZIONE!

Nel caso la macchina venga messa in disuso, prima dello smaltimento, rendere inservibile la chiusura dell'oblò, in modo che nessuno possa chiudersi all'interno a rischio della propria vita.

Staccare il cavo dell'alimentazione elettrica e smaltirlo.

48. CONDIZIONI DI GARANZIA

Per le condizioni di garanzia, fare riferimento al listino del costruttore.



ATTENZIONE!

Per poter usufruire della garanzia del costruttore si devono osservare scrupolosamente le prescrizioni contenute nel manuale stesso ed in particolare

- operare sempre nei limiti d'impiego della macchina;

- effettuare sempre una costante e diligente manutenzione;
- adibire all'uso della macchina personale adeguatamente istruito;
- utilizzare esclusivamente ricambi originali indicati dal costruttore

49. DATI PRESSIONE GAS

Per le sole macchine a gas, si riportano di seguito i valori di pressione nominali e le dimensioni degli ugelli.

TABELLA PAESE - CATEGORIE - PRESSIONE NOMINALE - PRESSIONE MINIMA e MASSIMA					
Categoria	Paese	Gas	Pressione nominale	Pressione massima	Pressione minima
			(mbar)	(mbar)	(mbar)
I12H3B/P	AL, BA, BG, HR, MK, UA	G20	20	20	17
I12H3B/P	DK, FI, SE, BG, EE, LV, LT, CZ, SI, TR, HR, RO				
I2H	NO				
I2E	LU, PL				
I2EK	NL				
I12H3+	ES, GB, GR, IE, IT, PT, SK				
I2Er	FR, BE				
I12ELL3B/P	DE			18	
I12H3B/P	AT, CH				
I2H	HU				
I2L	NL	G25	25	30	20
I2Er	FR, BE		20	25	18
I12ELL3B/P	DE	G25.3	25	30	20
I2EK	NL		G30/G31	28-30	35
I3B/P	CY, MT, NL, NO, HU				
I12H3B/P	AL, BA, BG, HR, MK, UA				
I12H3B/P	DK, FI, SE, BG, EE, LV, LT, CZ, SI, TR, HR, RO				
I3B/P	PL	37		45	
I12H3B/P	AT, CH	50		57,5	42,5
I12ELL3B/P	DE	28-30/37		35	25
I3+	LU, FR, BE				
I12H3+	ES, GB, GR, IE, IT, PT, SK		35/45		

10/14/18 Kg	PAESI	Pressione ugello* [mbar]	Diametro ugello 1/100	Potenza kW
G20	AL, BA, BG, HR, MK, UA DK, FI, SE, BG, EE, LV, LT, CZ, SI, TR , HR, RO NO NL ES, GB, GR, IE, IT, PT, SK DE AT, CH HU	20	290	29,93
	FR, BE	20	260	29,93
	LU, PL	20	290	29,93
G25	NL	25	300	29,52
	FR, BE	25	300	29,52
	DE	20	320	29,58
G25,3	NL	---	---	---
G30/31	CY, MT, NO AL, BA, BG, HR, MK, UA BG, EE, LV, LT, CZ, SI, TR , HR, RO PL AT, CH	29	185	29,08
	DK, FI, SE	29	185	29,08
	NL	29	185	29,08
	LU, FR, BE ES, GB, GR, IE, IT, PT, SK	29	185	29,08
	DE, HU	50	165	30,04
* = regolatore di pressione fuori servizio; vite completamente avvitata				

23/34 Kg	PAESI	Pressione ugello* [mbar]	Diametro ugello 1/100	23 Potenza kW	34 Potenza kW
G20	AL, BA, BG, HR, MK, UA DK, FI, SE, BG, EE, LV, LT, CZ, SI, TR , HR, RO NO NL ES, GB, GR, IE, IT, PT, SK DE AT, CH HU	20	270	38,91	51,88
	FR, BE	20	240	38,91	51,88
	LU, PL	20	270	38,91	51,88
G25	NL	25	290	38,79	51,72
	FR, BE	25	290	38,79	51,72
	DE	20	300	38,2	50,93
G25,3	NL	---	---	---	---
G30/31	CY, MT, NO AL, BA, BG, HR, MK, UA BG, EE, LV, LT, CZ, SI, TR , HR, RO PL AT, CH	29	175	38,41	51,21
	DK, FI, SE	29	175	38,41	51,21
	NL	29	175	38,41	51,21
	LU, FR, BE ES, GB, GR, IE, IT, PT, SK	29	175	38,41	51,21
	DE, HU	50	150	38,35	51,13
* = regolatore di pressione fuori servizio; vite completamente avvitata					

55 Kg	PAESI	Pressione ugello [mbar]	Diametro ugello 1/100	Diaframma aria primaria	Diaframma aria secondaria	Potenza kW
G20	AL, BA, BG, HR, MK, UA DK, FI, SE, BG, EE, LV, LT, CZ, SI, TR , HR, RO NO LU, PL NL ES, GB, GR, IE, IT, PT, SK FR, BE DE AT, CH HU	15,5	405	SI	NO	105
G25	NL FR, BE DE	15,5	405	NO	NO	105
G25,3	NL	15,5	405	NO	NO	105
G30/31	CY, MT, NL, NO, HU AL, BA, BG, HR, MK, UA DK, FI, SE, BG, EE, LV, LT, CZ, SI, TR , HR, RO PL AT, CH DE	27	255	NO	SI	105
G30/31	LU, FR, BE ES, GB, GR, IE, IT, PT, SK	27*	255	NO	SI	105
* = regolatore di pressione fuori servizio; vite completamente avvitata						

75 Kg	PAESI	Pressione ugello [mbar]	Diametro ugello 1/100	Diaframma aria primaria	Diaframma aria secondaria	Potenza kW
G20	AL, BA, BG, HR, MK, UA DK, FI, SE, BG, EE, LV, LT, CZ, SI, TR , HR, RO NO LU, PL NL ES, GB, GR, IE, IT, PT, SK FR, BE DE AT, CH HU	13	500	NO	NO	135
G25	NL FR, BE DE	13	500	NO	NO	110
G25,3	NL	27	300	NO	SI	140
G30/31	CY, MT, NL, NO, HU AL, BA, BG, HR, MK, UA DK, FI, SE, BG, EE, LV, LT, CZ, SI, TR , HR, RO PL AT, CH DE	27	300	NO	SI	140
G30/31	LU, FR, BE ES, GB, GR, IE, IT, PT, SK	27*	300	NO	SI	140
* = regolatore di pressione fuori servizio; vite completamente avvitata						