

MACHINES À LAVER

INSTRUCTIONS D'INSTALLATION UTILISATION ET ENTRETIEN

CONSERVER POUR RÉFÉRENCE FUTURE



Summary

Contents

1. CONTENU DU MANUEL.....	3
2. RÈGLES DE SÉCURITÉ.....	3
3. RESPONSABILITÉ DU FABRICANT.....	6
4. TRANSPORT, ENTREPOSAGE ET DÉBALLAGE.....	6
5. INSTALLATION ET POSITIONNEMENT.....	8
6. MACHINE IDENTIFICATION.....	8
7. INDICATIONS SUR L'ÉMISSION SONORE.....	9
8. FIXATION AU SOL.....	9
9. RACCORDEMENT ÉLECTRIQUE.....	11
10. RACCORDEMENT HYDRAULIQUE: CHARGE D'EAU.....	16
11. RACCORDEMENT HYDRAULIQUE: DRAIN D'EAU.....	17
12. CONNEXION VAPEUR.....	17
13. RACCORDEMENT À L'AIR COMPRIMÉ.....	18
14. UTILISATION DE DÉTERGENTS.....	19
15. DÉMARRAGE ET TEST DE LA MACHINE.....	19
16. UTILISATION DE LA MACHINE À LAVER.....	19
17. PRÉPARATION DES VÊTEMENTS.....	22
18. CHARGER LA MACHINE ET FERMER LA PORTE.....	23
19. OUVERTURE MANUELLE DE LA PORTE.....	23
20. ALLUMER LA MACHINE.....	25
21. SÉLECTION D'UN PROGRAMME.....	26
22. PROGRAMMES RÉCENTS.....	27
23. DÉMARRAGE RETARDÉ.....	27
24. EXÉCUTION D'UN PROGRAMME.....	28
25. PAUSE D'UN PROGRAMME.....	29
26. AVANCE RAPIDE.....	29
27. FIN DE L'EXÉCUTION D'UN PROGRAMME.....	29
28. FIN DE LA JOURNÉE DE TRAVAIL.....	30
29. PROGRAMMATION.....	30
30. AFFICHER LES RAPPORTS.....	31
31. PROGRAMMES EN MÉMOIRE.....	33
32. AUTRES FONCTIONS.....	34
33. ENTRETIEN DE LA MACHINE À LAVER.....	34
34. PROBLÈMES DE LAVAGE.....	35
35. UTILISATION DE LA MACHINE BASCULANTE.....	35
36. TÉLÉCHARGEMENT FACILE.....	37
37. PROCÉDURE DE CONTRÔLE DES DISPOSITIFS DE SÉCURITÉ.....	37
38. DÉMOLITION.....	38
39. CONDITIONS DE GARANTIE.....	39

1. CONTENU DU MANUEL

Ce manuel est dédié à l'utilisation des machines à laver industrielles. Il est établi dans le cadre de l'examen des directives communautaires en vigueur. Les informations sont adressées à l'installateur et à l'utilisateur, qui doit s'assurer de les avoir bien comprises avant de fonctionner sur la machine. Le manuel d'utilisation doit toujours être disponible pour consultation. En cas de perte ou de dommage, demandez au fabricant un nouveau manuel. Le fabricant n'est pas responsable des conséquences découlant d'une utilisation imprudente de la machine en raison d'une défaillance ou d'une lecture incomplète de ce manuel. Le fabricant se réserve le droit de modifier les spécifications mentionnées dans ce manuel ou les caractéristiques de chaque machine. Certaines figures de ce manuel peuvent montrer des détails partiellement différents de ceux assemblés sur les machines. Les dessins et les données techniques peuvent être modifiés sans préavis. Le manuel et ses annexes font partie intégrante de l'appareil ; par conséquent, ils doivent être conservés et accompagner l'appareil, même en cas de transfert à un autre utilisateur. Les mêmes accessoires et l'explosion avec les pièces de rechange associées peuvent être trouvés dans la zone technique du site Web du fabricant. Avant d'accéder au site, il est essentiel d'avoir le numéro de série de la machine disponible.



ATTENTION !

Le fabricant décline toute responsabilité pour d'éventuelles inexactitudes contenues dans ce manuel en raison d'erreurs d'impression ou de transcription. Elle se réserve le droit d'apporter toute modification à ses produits qu'elle juge nécessaire ou utile, sans préjudice de ses caractéristiques essentielles. Il est interdit de reproduire, même partiellement, des textes ou des images de ce manuel, sans l'autorisation préalable du fabricant.

2. RÈGLES DE SÉCURITÉ



ATTENTION !

Le non-respect des règles de sécurité suivantes peut causer des dommages aux personnes, aux biens et aux animaux.



ATTENTION !

L'installation et l'entretien des machines décrites dans ce manuel doivent être effectués par du personnel autorisé qui connaît le produit et est conforme aux normes de l'industrie européenne. Des réparations incorrectes peuvent sérieusement mettre en danger la sécurité de l'utilisateur.



ATTENTION !

Avant de démarrer la machine, lisez attentivement ces instructions : rendez les instructions accessibles à toutes les personnes chargées d'utiliser la machine à laver.



ATTENTION !

L'utilisation prévue des machines à laver décrites ici est le lavage professionnel des vêtements et du linge d'eau : toute autre utilisation prévue est donc interdite à moins qu'elle n'ait été préalablement autorisée par écrit par le fabricant. N'utilisez jamais de produits de nettoyage à sec.



ATTENTION !

Il s'agit pour bidden de laver les vêtements qui sont trempés dans des substances manifestement nocives pour la santé des opérateurs, des poisons ou des produits cancérigènes.



ATTENTION !

Ne vous approchez pas de la machine avec des produits combustibles ou inflammables pour éviter les risques d'incendie et d'explosion.

**ATTENTION !**

Suivez toujours les instructions de lavage de chaque linge avec le plus grand soin.

**ATTENTION !**

Il est interdit d'utiliser la machine aux enfants de moins de 16 ans.

**ATTENTION !**

Les connexions supplémentaires à la machine de l'extérieur, qui ne sont pas effectuées de manière artisanale, dégagent le fabricant de toute responsabilité.

**ATTENTION !**

Ne vaporisez pas et ne l'avez pas la machine avec de l'eau.

**ATTENTION !**

N'excluez pas le dispositif de verrouillage du hublot.

**ATTENTION !**

Ne laissez pas les enfants jouer avec ou à l'intérieur de la machine à laver. Les enfants doivent être gardés sous surveillance étroite, lorsqu'ils sont à proximité de la machine à laver.

**ATTENTION !**

Les machines équipées de systèmes de chauffage impliquent un risque d'incendie. Toutes les précautions liées à ce risque doivent donc être prises : l'environnement doit être exempt de matières combustibles ; prévoir un extincteur adéquat et facilement accessible à proximité de la machine.

**ATTENTION !**

Il est interdit de travailler avec les abris des machines ouvertes ! Danger d'écrasement des mains.

**ATTENTION !**

Pour éviter les coups de soleil ou l'écrasement des membres, il est absolument interdit de retirer, même temporairement, les panneaux de protection et les systèmes de sécurité !

**ATTENTION !**

Il est interdit d'introduire des barres, des lattes ou des objets métalliques à l'intérieur du panier. En cas d'urgence, effectuez toujours les procédures suivantes :

**ATTENTION !**

Vérifiez toujours le bon fonctionnement des dispositifs de sécurité chaque fois que la machine est démarrée !
Il est obligatoire d'enregistrer le fonctionnement de la machine et de ses systèmes d'urgence !



DANGER DE BRÛLURES

La machine, de par la nature même de l'activité à laquelle elle est destinée, présente un danger de brûlures. Toute brûlure peut être causée :

1. D'un contact prolongé avec le hublot lors de l'exécution d'un lavage à haute température.
2. Du contact avec les composants qui transportent la vapeur

Les plaques suivantes ont été apposées sur la machine, en cas d'endommagement, l'utilisateur doit les remplacer par des plaques identiques.



La machine doit toujours et uniquement être utilisée par du personnel dûment formé et en présence d'au moins un autre opérateur !

LIRE ATTENTIVEMENT ET INFORMER TOUS LES OPÉRATEURS SUR LES SYSTÈMES D'INTERVENTION EN CAS DE PANNE DE COURANT



DANGER D'ÉLECTROCUTION

Toute intervention sur les parties électriques de la machine ne doit être effectuée que par du personnel qualifié et après avoir retiré l'alimentation électrique de la machine.

Les circuits d'alimentation et de contrôle ne peuvent être altérés que par le personnel du fabricant, sous peine de déchéance des conditions de garantie.

Sur le panneau électrique, il y a la plaque de moniteur suivante qui doit être remplacée par une plaque identique si elle a été endommagée ou retirée.



Il convient de noter que, en ce qui concerne les risques électriques, la machine a été conçue conformément à la réglementation et décrite dans le certificat de conformité délivré avec la machine.



ÉTAT PSYCHOPHYSIQUE DE L'OPÉRATEUR

L'opérateur en charge de la machine doit être en parfait état psychophysique ; pendant le travail, la posture verticale devant la machine doit être assumée. Les mouvements brusques ou incontrôlés doivent être évités, par exemple lors du retrait et de l'insertion des tissus à laver pour éviter des collisions dangereuses avec le cadre de la machine.

Si d'autres opérateurs ou d'autres membres du personnel sont présents, ceux-ci ne doivent pas être une source de distraction pour l'opérateur en charge de la machine.

Lors de l'utilisation de la machine, l'opérateur ne doit pas être distrait par les téléviseurs, les radios, etc. ni être soumis à aucune autre source de distraction.

L'appareil n'est pas destiné à être utilisé par des personnes dont les capacités physiques ou mentales sont réduites ou qui manquent d'expérience ou de connaissances.

**ÉCLAIRAGE !**

Dans la pièce où la machine est installée, il doit y avoir un éclairage uniforme d'intensité 300-500 lux, l'éblouissement gênant doit également être évité.

**ATTENTION !**

Ces avertissements ne couvrent pas tous les risques possibles. L'utilisateur doit donc procéder avec la plus grande prudence dans le respect des règles.

1. RESPONSABILITÉ DU FABRICANT

Les instructions contenues dans ce manuel ne remplacent pas mais complètent les obligations de conformité à la législation en vigueur sur les normes de sécurité et de prévention des accidents. En ce qui concerne ce qui est indiqué dans ce manuel, le fabricant décline toute responsabilité en cas de :

1. Utilisation de la machine contraire aux lois en vigueur en matière de sécurité et de prévention des accidents.
2. Installation incorrecte de la machine.
3. Absence d'entretien périodique et programmé
4. Échec ou respect incorrect des instructions fournies dans le manuel.
5. Défauts de tension et d'alimentation secteur.
6. Modifications non autorisées de la machine.
7. L'utilisation de la machine par du personnel non autorisé.

2. TRANSPORT, ENTREPOSAGE ET DÉBALLAGE

La machine doit être transportée et entreposée dans des locaux où la température et l'humidité ne dépassent pas les valeurs suivantes :

1. TEMPÉRATURE : -10 °C / +50 °C.
2. HUMIDITÉ RELATIVE : max 90% sans condensation.

Le stockage de la machine dans des environnements et des méthodes différents de ceux indiqués ci-dessus peut compromettre les composants électroniques qu'elle contient.

Il est recommandé de vérifier la machine à la réception, en prenant soin de signaler au transporteur tout dommage causé pendant le transport, tant aux composants internes qu'à la carrosserie externe.

La machine doit être complètement déballée près du lieu d'installation.

Les matériaux d'emballage ne doivent pas être dispersés dans l'environnement et doivent être stockés dans les espaces de collecte appropriés conformément à la réglementation en vigueur.

Retirez les boulons de fixation de la palette à l'aide d'une clé.

**ATTENTION !**

Vérifiez sur la fiche technique, jointe à la documentation de la machine, le poids net et brut : vérifiez la compatibilité avec les équipements de levage disponibles.

**ATTENTION !**

La palette ne doit pas être utilisée comme support de machine normal ! La machine doit toujours être retirée de la palette et positionnée comme décrit dans le paragraphe correspondant.

**ATTENTION !**

La machine ne doit être déplacée que lorsqu'elle est fixée à sa palette : la manutention à travers le chariot élévateur doit être transportée

Uniquement par du personnel qualifié et compétent.

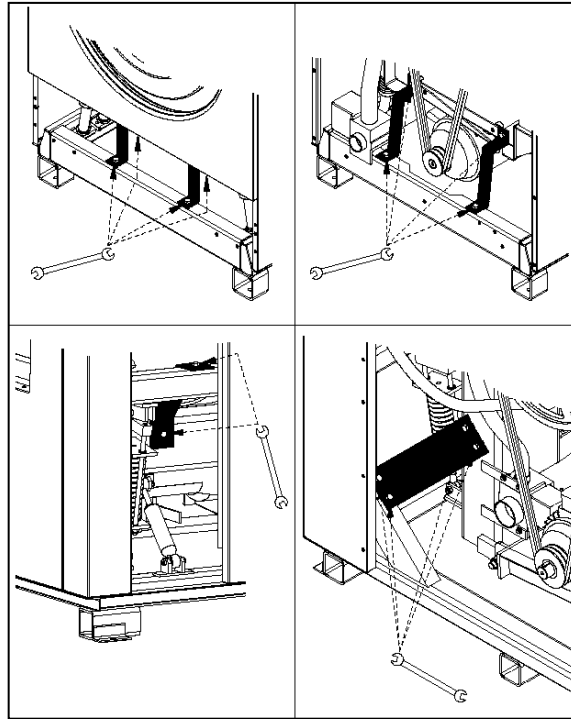
Les super machines de centrifugation pendant le transport sont enfermées à l'intérieur (le berceau à la base) avec des arrêts, pour éviter le stress des amortisseurs.

**ATTENTION !**

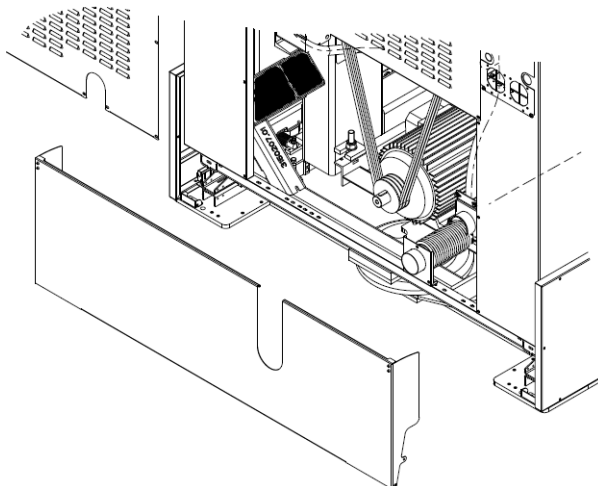
Les loquets doivent être retirés, après que la machine a été placée au niveau et avant qu'elle ne soit alimentée.

Pour démonter les loquets, effectuez la procédure décrite ci-dessous, en vous référant à la figure. Les chiffres sont indicatifs du type d'arrêts et non de la machine.

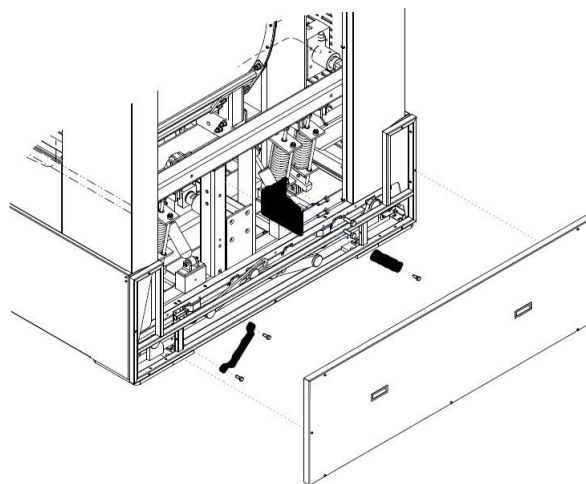
1. Retirer les bagues arrière et avant
2. Dévissez les boulons qui bloquent les arrêts de transport
3. Démanteler les arrêts de transport
4. Remonter les panneaux dans leur position d'origine



Pour les machines « basculantes », elles fonctionnent comme décrit ci-dessous :



Retirez le panneau arrière et le dossier inférieur, procédez au retrait des arrêts de transport.



Retirez le panneau latéral et le côté et procédez au retrait des loquets.

Tous les panneaux doivent être remontés dans leur position d'origine avant que la machine puisse être démarrée. Après les avoir enlevés, les dispositifs de retenue doivent être stockés et réutilisés chaque fois que la machine doit être transportée. Les arrêts de transport ne sont pas présents dans les machines à laver rigides.

1. INSTALLATION ET POSITIONNEMENT

Toutes les opérations de positionnement et d'installation doivent être effectuées par un personnel qualifié et conformément aux instructions du manuel d'installation correspondant.



ATTENTION !

Si la machine ne peut pas être installée en respectant les critères ci-dessous, il est nécessaire de demander les transformations appropriées au fabricant.

Veillez noter que pour une utilisation, un fonctionnement et un entretien corrects, vous devez laisser un espace libre d'au moins 600 mm autour de la machine. Pour les machines à batterie, par exemple dans les installations en libre-service, l'espace latéral nécessaire peut être réduit à 10 mm. La température ambiante doit être comprise entre +5°C et +40°C.

Les opérations régulières de la machine sont garanties dans des environnements où l'humidité résiduelle n'est pas supérieure à 50% à une température de +40 ° C.

L'environnement dans lequel la machine est installée doit avoir un échange d'air suffisant. Les machines ne peuvent pas être installées à des altitudes supérieures à 1000 m au-dessus du niveau de la mer.

Le degré de protection est IP24.



ATTENTION !

N'utilisez pas et n'entreposez pas d'essence, de pétrole ou d'autres matières inflammables à proximité de la voiture. Cela pourrait provoquer des incendies ou des explosions.



ATTENTION !

Dans le cas des machines basculantes, il existe des éléments externes de la machine elle-même, se déplaçant pendant les phases de chargement et de déchargement du linge.

Pour les dimensions de la machine et les éléments mobiles dans les différentes positions, reportez-vous à la fiche technique.

2. IDENTIFICATION DE LA MACHINE

L'équipement est identifiable par une plaque adhésive portant le numéro de série, le modèle, la puissance et les caractéristiques techniques : elle est positionnée à l'arrière.

Assurez-vous que les alimentations présentes (électriques, hydrauliques, vapeur, air comprimé) correspondent aux données de la plaque d'immatriculation.

Les pièces de rechange et/ou les interventions présupposent l'identification exacte du modèle auquel elles

sont destinées. La falsification, le retrait, l'absence de plaques d'identification ou toute autre chose qui ne permet pas l'identification sûre de la machine, rend toute opération d'installation et de maintenance difficile et annule automatiquement la garantie.

Les machines à laver décrites ici sont destinées exclusivement au lavage à l'eau des tissus et sont destinées aux secteurs commerciaux, professionnel et industriel.

MODELS AND MAXIMUM LOAD CAPACITY MODÈLES ET CAPACITÉ DE CHARGE MAXIMALE	
SUPERCENTRIFUGES / HIGH SPIN: S... CENTRIFUGES / LOW SPIN: R... TANDEM: O... ASEPTIC / ASEPTIC BARRIER: H...	CAPACITA' DI CARICO / LOAD CAPACITÉ (Kg)
S8 – R8	8 Kg (*)
S11 – R11 – O11	11 Kg (*)
S14 – R14	14 Kg (*)
S18 – R18 – O18	18 Kg (*)
H18	18 Kg
S23 – R23	23 Kg (*)
H 23	23 Kg
S26	26 Kg (*)
R30	30 Kg
H30	30 Kg
S32	32 Kg
S40 – R40	40 Kg
S55 – R55 -	55 Kg
H55	55 Kg
S70 – R70	70 Kg
S85 – R85	85 Kg
S100	100 Kg
S125	125 Kg

Les modèles avec des capacités marquées d'un (*) peuvent être produits et équipés pour une installation dans les magasins en libre-service avec des pièces de monnaie, des jetons ou d'autres systèmes de paiement automatique. Pour certaines machines, le système de chauffage est servi à l'eau chaude.

1. INDICATIONS SUR L'ÉMISSION SONORE

Le bruit aérien produit par la machine produit un niveau de pression acoustique continu pondéré A inférieur à 72 dB.

2. FIXATION AU SOL

Les machines suspendues super-résistantes au vieillissement par le feu d'une capacité allant jusqu'à 32 kg n'ont pas besoin d'être fixées au sol. Ils sont fournis avec des pieds en caoutchouc qui doivent être vissés aux trous filetés relatifs sur la base.

Un mauvais réglage de ces pieds peut donner lieu à de fortes vibrations des structures externes de la machine. La machine doit donc être parfaitement installée dans une bulle sur un sol qui n'a pas de réaction élastique.

Les super centrifugeuses suspendues d'une capacité de 30 kg et plus doivent plutôt être fixées au sol avec des chevilles à travers les trous traversants dans les bases. Les machines doivent être parfaitement installées dans une bulle sur un sol qui n'a pas de réaction élastique.



ATTENTION!

Il est interdit d'interposer des matériaux élastiques de toute nature ou taille entre la base de la machine et le sol.



ATTENTION!

N'installez pas la machine à laver sur les sols sans vérification par un technicien compétent capable d'évaluer l'impact de la charge dynamique sur le sol et sur le bâtiment.

Dans ces installations, le fabricant décline toute responsabilité pour d'éventuels dommages causés par des

vibrations.

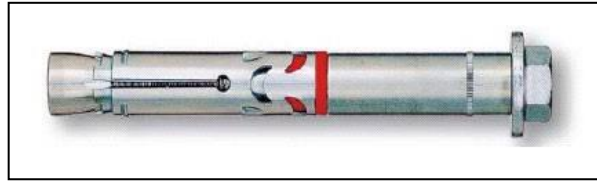
Les laveuses-sécheuses rigides doivent toutes être fixées au sol.

Rigid machines with capacities from 30kg and above, are supplied with a steel subframe.

- the subframe must be drowned in a concrete basement properly anchored to the floor.
- before anchoring the machine to the basement make sure that the concrete has taken hold and, very importantly, that the subframe is perfectly bubbled.
- place the machine in the appropriate anchor holes and tighten all the coupling bolts well.

From the attached technical sheet, the measures of the counter frame and the concrete base can be noted.

Rigid machines with a capacity of up to 23kg are delivered with the equipment of anchors.



Steel Anchor

Les équipements nécessaires à l'installation sont :

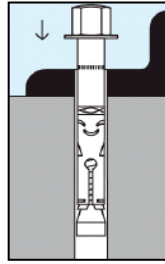
1. Perceuse à percussion ou cheville électropneumatique.
2. Marteau
3. Pompe pour le nettoyage.
4. Nettoyeur de tuyaux.
5. Dynamomètre à clé.

Suivez les étapes ci-dessous :

6. Préparez une base en béton convenablement ancrée au sol, selon les dimensions minimales indiquées dans la fiche technique.
7. Pour s'assurer que la base en béton est ancrée au sol, qu'elle s'est installée et que la surface réalisée est parfaitement bouillonnée.
8. Pour retirer la machine de la palette et la placer dans sa position finale au-dessus de la base en béton.
9. Grâce aux panneaux ouverts, marquez sur la base en béton les points où les ancrages en acier doivent être positionnés, correspondant aux trous dans la base métallique de la machine à laver.
10. Repérez la machine pour dégager les zones de forage.
11. Et suivez le forage (voir figure) aux points précédemment identifiés et basés sur les données techniques contenues dans le tableau suivant.

Lt	Longueur de l'ancre	138	Mm
S	Objet réparable Épaisseur	25	Mm
Øf	Diamètre de la pointe	18	Mm
P	Profondeur minimale du trou	140	Mm
Hv	Ancrage minimum Profondeur	80	Mm
Ch	Clé	19	-
M	Couple de serrage	80	Nm
-	Fil	M12	-

1. And extraire les résidus de béton avec une brosse du trou qui vient d'être fait et encaisser une pompe pour libérer complètement le trou ou du résidu de poussière ;
2. Hypoxique la machine pour faire correspondre les trous faits aux trous dans la base de la machine à laver.
- Insert the steels anchors through the holes of the base of the washing machine, inside the holes made in the concrete



1. Fermer avec une clé dynamométrique l'ancrage, selon les données dans le tableau ci-dessus



ATTENTION !

Pour toutes les machines rigides installées, tester en demandant à la machine à laver d'effectuer une centrifugeuse à pleine charge (vitesse maximale et charge nominale), en vérifiant que :

1. Il n'y a pas de vibrations.
2. Il n'y a pas de bruit.
3. Il n'y a pas de points de contact ou de glissement entre le panier et le réservoir de la machine.

IMPORTANT : Si l'un des problèmes énumérés ci-dessus se produit, cela signifie que la machine n'a pas été correctement fixée au sol. Revérifier :

4. L'exécution correcte de la bulle de la base en béton.
5. L'ancrage correct de la base en béton au reste du plancher.
6. La fermeture correcte des ancrages en acier.

7. RACCORDEMENT ÉLECTRIQUE

Le raccordement électrique doit être effectué par un personnel qualifié professionnellement et doit répondre aux exigences des règles et / ou réglementations locales et nationales en vigueur.



ATTENTION !

Vérifiez que la tension d'alimentation correspond à celle indiquée dans les données de la plaque d'immatriculation.

Pour la connexion, utilisez un câble de type H05 VV – F ou de taille supérieure, comme indiqué dans les données de la plaque d'immatriculation et dans les tableaux suivants. Interposer en amont de l'appareil un dispositif de déconnexion omnipolaire, c'est-à-dire capable de déconnecter tous les pôles qui composent l'alimentation électrique de la machine. Un disjoncteur différentiel avec ouverture entre les contacts est recommandé, ce qui permet une déconnexion complète dans les conditions de surtension de catégorie III et est conforme à la réglementation en vigueur.

Assurez-vous que l'interrupteur principal de la machine est en position « 0 ». Ouvrez la porte d'entrée de l'alimentation.

Passez le câble d'alimentation correctement dimensionné (voir pas de tableau et ci-dessous) à travers la presse à câble fournie avec la machine.

Les câbles d'alimentation électrique doivent être connectés au sectionneur embarqué.

Selon le type d'alimentation fourni par la plaque d'immatriculation de série de la machine, connectez les fils aux contacts du sectionneur marqués comme suit :



Principal pour la connexion équipotentielle avec le système de mise à la terre de l'utilisateur.

L1, L2, L3 : terminaux de phase

N : terminal neutre

Lors de l'installation ou du remplacement du cordon d'alimentation, le conducteur de terre doit être au moins 5

cm plus long que les autres.



ATTENTION !

L'appareil doit être raccordé à un système de mise à la terre efficace : le fabricant décline toute responsabilité si ce raccordement n'est pas effectué conformément aux dispositions de la réglementation en vigueur. Si la machine à laver est installée sur une surface métallique, cette surface doit être connectée au système de mise à la terre avec un conducteur indépendant de la mise à la terre de la machine à laver.



ATTENTION !

Pour les machines basculantes, assurez-vous que le mouvement de la machine ne compromet pas la connexion aux panneaux d'alimentation.



ATTENTION !

Pour les machines équipées d'un moteur servo-ventilé, assurez-vous que le sens de rotation du ventilateur correspond à la direction imprimée sur l'étiquette du moteur. S'il devait être incohérent, inversez l'ordre de connexion des phases directement à partir de la carte terminale principale de la machine.

Avant toute opération de maintenance, débranchez l'alimentation : pour la maintenance, reportez-vous au schéma de câblage de la machine, inséré à l'intérieur de la machine ou disponible sur le site web du fabricant.

Les sections minimales pour les câbles d'alimentation et les câbles de terre, exprimées en mm², sont les suivantes :

Chauffage électrique ou mixte électrique + vapeur (mm²)

CAPACITA'		1ph 208V-240V	3ph 208V-240V	3ph 380V-440V
Rigida	8	6	4	
Suspendu				
Rigida	11 14	10	6	4
Suspendu				
Rigida	18	16	10	6
Suspendu		NO		
Rigida	23	16	16	10
Suspendu		NO		
Rigida	30		NO	25
Suspendu				
Rigida	40	NO	25	16
Suspendu				
Rigida	55 70	NO	25	16
Suspendu				

Vapeur ou eau chaude chauffée (mm²)

CAPACITA'		1ph 208V-240V	3ph 208V-240V	3ph 380V-440V
Rigide	6 8 11 14	2,5		
Suspendu				
Rigide	18	NO	2,5	
Suspendu				
Rigide	23	NO	4	
Suspendu				
Rigide	30	NO	6	
Suspendu				
Rigide	40	NO	10	6
Suspendu				
Rigide	55	NO	10	6
Suspendu				
Rigide	70	NO	10	6
Suspendu				
Rigide	85 100	NO	10	6
Suspendu				



ATTENTION !

Les sections minimales énumérées ci-dessus peuvent varier en fonction de la longueur du lien. Pour les longueurs supérieures à 5 mètres, augmentez la section proportionnellement à la longueur supplémentaire.



ATTENTION !

La connexion de la machine doit toujours être effectuée en fonction des données matriculaires (alimentation, tension d'alimentation, fréquence). Pour les tensions d'alimentation autres que celles envisagées, demandez des informations au fabricant.



ATTENTION!

Si l'alimentation provient d'un générateur diesel, l'onduleur nécessite l'application d'une inductance supplémentaire.

**ATTENTION !**

Si la machine fonctionne avec des pièces de monnaie, des pièces de monnaie ou des systèmes équivalents, le dispositif d'arrêt d'urgence n'est pas présent. L'installateur doit fournir et installer un dispositif d'arrêt d'urgence positionné à distance et connecté à chaque machine de l'installation.

**ATTENTION !**

Toutes les machines à laver sont équipées d'une régulation de vitesse et donc d'un variateur de fréquence : il est spécifiquement nécessaire de fournir une protection différentielle via un dispositif RCD de type B (sensible à la valeur moyenne du courant).

**ATTENTION !**

La machine doit être protégée par un disjoncteur approprié de type magnéto thermique, installé à l'extérieur de la machine. La puissance d'interruption doit être d'au moins 10 kA. La protection magnétique, c'est-à-dire contre les courts-circuits, peut également être réalisée au moyen d'un sectionneur de fusible omnipolaire, de même taille. Les caractéristiques du débit du disjoncteur, ainsi que le courant in du différentiel, sont énumérées dans le tableau ci-dessous.

Modello e capacità Modèle et capacité	Tipologia riscaldamento Type de chauffage	VOLTAGGIO ALIMENTAZIONE TENSION D'ALIMENTATION		
		Protezione magnetotermica e differenziale suggerita Protection magnétique et différentielle recommandée		
		3ph400-480V (+N) 50-60Hz	3ph230V 50-60Hz	1ph230V 50-60Hz
LM8 – RC8	ELECTRICO/ÉLECTRIQ UE	16A - 0,03A	20A - 0,03A	32A - 0,03A
LM8 – RC8	VAPORE/VAPEUR EAU CHAUDE	-	-	6A - 0,03A
LM11 – RC11	ELECTRICO/ÉLECTRIQ UE	16A - 0,03A	25A - 0,03A	63A - 0,03A
LM11 – RC11	VAPORE/VAPEUR EAU CHAUDE	-	-	6A - 0,03A
LM14 – RC14	ELECTRICO/ÉLECTRIQ UE	20A - 0,03A	32A - 0,03A	80A - 0,03A
LM14 – RC14	VAPORE/VAPEUR EAU CHAUDE	-	-	6A - 0,03A
LM18 – RC18	ELECTRICO/ÉLECTRIQ UE	25A - 0,03A	40A - 0,03A	100A - 0,03A
LM18 – RC18	VAPORE/VAPEUR EAU CHAUDE	-	-	6A - 0,03A
D2W18	ELECTRICO/ÉLECTRIQ UE	25A - 0,03A	40A - 0,03A	100A - 0,03A
D2W18	VAPORE/VAPEUR EAU CHAUDE	10A - 0,03A	10A - 0,03A	-
LM23 – RC23	ELECTRICO/ÉLECTRIQ UE	32A - 0,03A	63A - 0,03A	100A - 0,03A
LM23 – RC23	VAPORE/VAPEUR EAU CHAUDE	-	-	6A - 0,03A
D2W23	ELECTRICO/ÉLECTRIQ UE	32A - 0,03A	63A - 0,03A	100A - 0,03A
D2W23	VAPORE/VAPEUR EAU CHAUDE	10A - 0,03A	10A - 0,03A	6A - 0,03A
LM26	ELECTRICO/ÉLECTRIQ UE	40A - 0,03A	80A - 0,03A	-
LM26	VAPORE/VAPEUR EAU CHAUDE	10A - 0,03A	16A - 0,03A	-
RC30	ELECTRICO/ÉLECTRIQ UE	63A - 0,3A	80A - 0,3A	-
RC30	VAPORE/VAPEUR EAU CHAUDE	16A - 0,3A	20A - 0,3A	-

D2W30	ELECTRICO/ÉLECTRIQ UE	63A - 0,3A	80A - 0,3A	-
--------------	--------------------------	------------	------------	---

D2W30	VAPORE/STEAM HOT WATER	16A - 0,3A	20A - 0,3A	-
LM32	ELECTRICO/ÉLECTRIQ UE	63A - 0,3A	80A - 0,3A	-
LM32	VAPORE/VAPEUR EAU CHAUDE	10A - 0,3A	16A - 0,3A	-
LM40 – RC40	ELECTRICO/ÉLECTRIQ UE	63A - 0,3A	100A - 0,3A	-
LM40 – RC40	VAPORE/VAPEUR EAU CHAUDE	16A - 0,3A	25A - 0,3A	-
LM55 – RC55	ELECTRICO/ÉLECTRIQ UE	63A - 0,3A	100A - 0,3A	-
LM55 – RC55	VAPORE/VAPEUR EAU CHAUDE	16A - 0,3A	25A - 0,3A	-
D2W55	ELECTRICO/ÉLECTRIQ UE	63A - 0,3A	125A - 0,3A	-
D2W55	VAPORE/VAPEUR EAU CHAUDE	20A - 0,3A	32A - 0,3A	-
LM70 – RC70	ELECTRICO/ÉLECTRIQ UE	63A - 0,3A	125A - 0,3A	-
LM70 – RC70	VAPORE/VAPEUR EAU CHAUDE	20A - 0,3A	32A - 0,3A	-
LM85 – RC85	ELECTRICO/ELECTRIC	100A - 0,3A	125A - 0,3A	-
LM85 – RC85	VAPORE/VAPEUR EAU CHAUDE	25A - 0,3A	40A - 0,3A	-
LM100	ELECTRICO/ÉLECTRIQ UE	-	-	-
LM100	VAPORE/VAPEUR EAU CHAUDE	25A - 0,3A	-	-
LM125	ELECTRICO/ÉLECTRIQ UE	-	-	-
LM125	VAPORE/STEAM EAU CHAUDE	25A - 0,3A	-	-

1. RACCORDEMENT HYDRAULIQUE : CHARGE D'EAU

Les machines à laver sont équipées d'électrovannes pour charger de l'eau froide et de l'eau chaude (et de l'eau dure pour les modèles qui en font la prévoir) : chaque entrée d'eau est identifiée : pour les quotas de raccordement, reportez-vous à la fiche technique correspondante.

En amont de chaque tuyau d'alimentation hydraulique doit être prévu une grille qui permet à tout moment d'interrompre l'écoulement de l'eau vers la machine, à la fois pour toute situation d'urgence et pour les opérations de maintenance normales. Un filtre à eau inspectable doit être installé en amont de chaque entrée : c'est aussi une bonne idée de vérifier les filtres des électrovannes de charge, après une courte période d'utilisation de la machine, surtout si les tuyaux auxquels le raccordement a été fait sont anciens ou non utilisés depuis longtemps.



ATTENTION !

La pression d'alimentation en eau doit être comprise entre un minimum de 0,05 MPa et un maximum de 10 MPa. La température d'entrée d'eau ne doit jamais être inférieure à 5 °C et supérieure à 60 °C.

(Les valeurs minimales et maximales tiennent compte de tous les différents modèles de vannes présents dans les différentes tailles de machines).

Plus la pression d'alimentation est faible, plus les temps de chargement seront élevés.

En présence de plusieurs machines à laver, la ligne de charge d'eau doit avoir un diamètre qui permet un afflux rapide même en cas de chargement simultané de toutes les machines à laver.



ATTENTION !

Toutes les vannes de chargement d'eau doivent toujours être connectées ! Si l'eau chaude n'est pas servie dans le système, utilisez de l'eau froide pour alimenter également la vanne identifiée avec « HOT WATER » et, le cas échéant, celle identifiée comme « HARD WATER ».



ATTENTION !

Pour les machines basculantes, assurez-vous que le mouvement de la machine ne compromet pas la connexion aux collecteurs de charge d'eau.



ATTENTION !

Le système de chauffage HOT WATER ne fournit pas d'autres formes de chauffage autonomes ou externes, à l'exception de la même eau chaude servie aux machines. La thermorégulation est cependant garantie par l'activation alternée de l'entrée d'eau chaude et froide.

1. RACCORDEMENT HYDRAULIQUE : DRAIN D'EAU

Les électrovannes utilisées pour le drain sont du type normalement ouvert, c'est-à-dire qu'elles drainent l'eau en cas de panne de courant soudaine.

En présence de plusieurs machines à laver, la conduite de vidange doit avoir un diamètre tel qu'il permette une sortie rapide des drains simultanés de toutes les machines à laver ; le collecteur d'échappement doit être fabriqué de manière à empêcher l'eau évacuée par une machine à laver de réintégrer une machine à laver adjacente.

La décharge se fait par chute naturelle, de sorte que les tuyaux d'échappement ne doivent pas avoir de dépressions et de contre-pentes : une pente minimale de 2% est requise pour un écoulement correct.

Le système d'échappement doit répondre aux exigences des règles et/ou réglementations locales et nationales en vigueur.



ATTENTION !

Pour les machines basculantes, assurez-vous que le mouvement de la machine ne compromet pas la connexion au puits de vidange.

2. CONNEXION VAPEUR

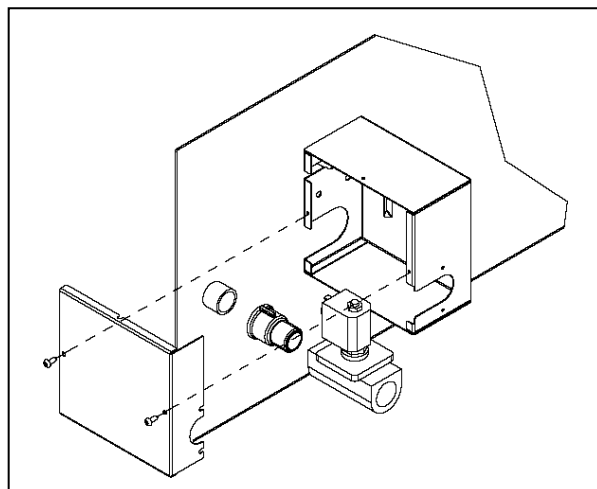
Uniquement pour les machines équipées de chauffage à vapeur, il est nécessaire d'établir une connexion au réseau de vapeur. La connexion doit être effectuée par un personnel professionnellement qualifié et doit répondre aux exigences des règles et / ou réglementations locales et nationales en vigueur. Vérifiez que la vapeur possède les caractéristiques indiquées dans les fiches techniques et que tous les composants de l'installation sont certifiés.

La vanne à vapeur est livrée sans désir : son raccordement électrique et hydraulique est assuré par l'installateur.



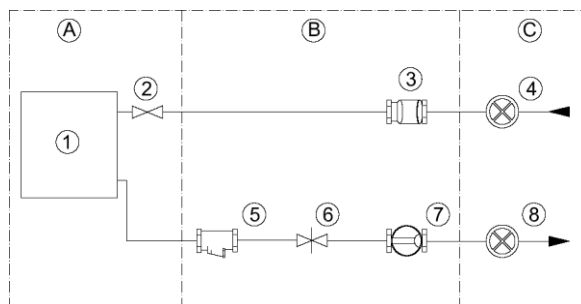
ATTENTION !

Une fois la vanne connectée à l'extérieur de la machine, l'ensemble doit être protégé par la boîte métallique fournie avec celle-ci : voir figure ci-dessous.

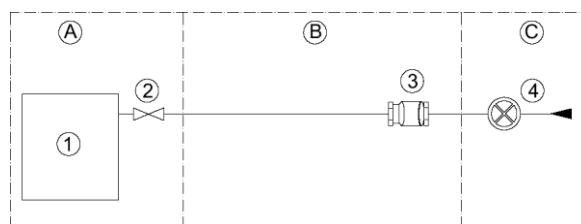


Le système d'alimentation en vapeur doit être fabriqué selon le schéma suivant. Enfin, toutes les connexions entre le système et l'appareil doivent être soumises à un test d'étanchéité.

A. Machine
 B. système externe
 Système d'alimentation en vapeur



Chauffe : vapeur indirecte :



Chauffage : vapeur directe

Les éléments de la plante sont identifiés comme suit dans les diagrammes :

1. Machine à laver
2. Vanne à vapeur (fournie)
3. Filtre
4. Portail d'entrée de vapeur
5. Piège à condensat
6. Clapet anti-retour
7. Indicateur de passage
8. Porte de sortie condensée



ATTENTION !

La machine peut fonctionner avec une pression de vapeur de 0,5 bar à 4,5 bars, mais plus la pression de vapeur est basse, meilleurs sont les temps de chauffage de l'eau dans les phases de lavage.



ATTENTION !

Pour les machines basculantes, assurez-vous que le mouvement de la machine ne compromet pas la connexion aux collecteurs de vapeur.

1. RACCORDEMENT À L'AIR COMPRIMÉ

Le raccordement au système d'air comprimé n'est nécessaire que pour certains modèles de machines : consultez la fiche technique à cet égard.

L'installation doit être réalisée par un personnel professionnellement qualifié et doit répondre aux exigences des règles et / ou réglementations locales et nationales en vigueur.

Tous les raccords entre le système et l'appareil doivent être soumis à un test d'étanchéité. Pour cette opération, il est recommandé d'utiliser un spray pour les fuites. S'il y a des fuites, procédez à leur élimination.

**ATTENTION !**

Pour les machines basculantes, assurez-vous que le mouvement de la machine ne compromet pas la connexion au système d'air.

1. UTILISATION DE DÉTERGENTS

L'utilisateur doit contacter son fournisseur de produits chimiques pour être conscient des risques liés aux produits individuels et à leurs combinaisons.

Il doit avoir une assurance que les produits et leurs combinaisons sont compatibles et ne causent pas d'oxydation ou de dommages aux personnes et à la machine à laver.

À cet égard, voici les éléments qui répondent aux détergents :

1. Acier inoxydable AISI304 ;
2. Polypropylène PP ;
3. EPDM, NBR et caoutchoucs de silicone ;
4. Verre borosilicate ;

**ATTENTION !**

L'attention est attirée sur le fait que l'utilisation d'hypochlorite (eau de Javel) génère de la corrosion qui peut provoquer des défauts sur certaines parties de la machine, dans certaines conditions d'utilisation.

5. DÉMARRAGE ET TEST DE LA MACHINE

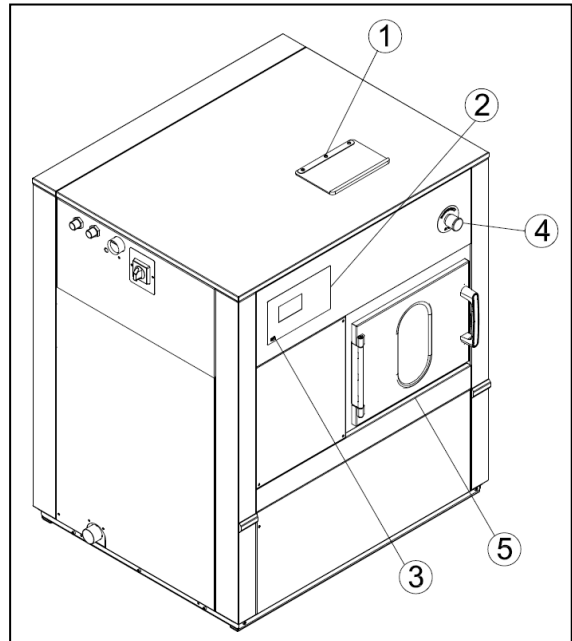
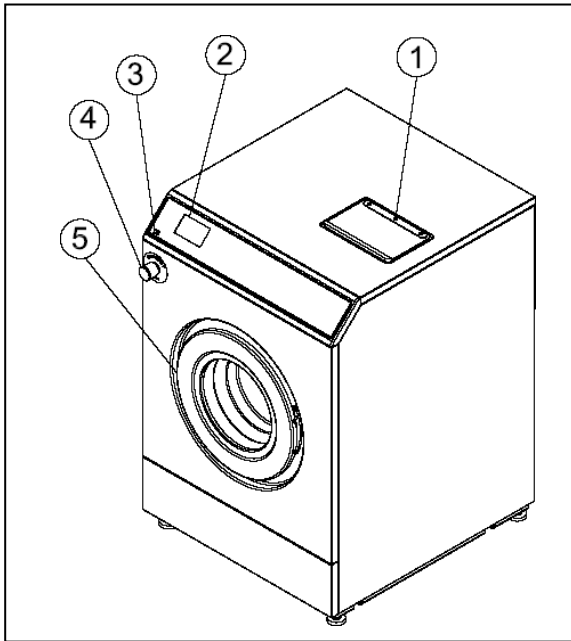
Une fois toutes les connexions effectuées, la machine doit être démarrée de la manière prévue par son équipement de commande. La machine doit être testée dans toutes ses parties : il est suggéré d'assister à au moins un programme complet, effectué à pleine charge.

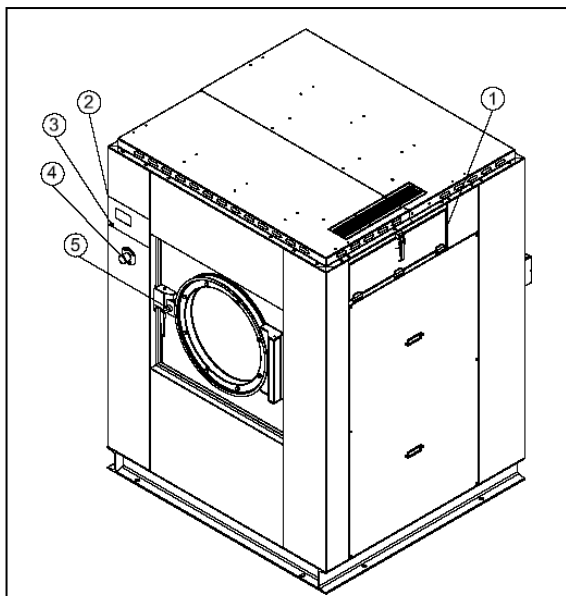
La première fois que vous l'activez, vous êtes invité à sélectionner la langue, la date et l'heure. Ces éléments peuvent toujours être modifiés ultérieurement en appuyant sur la touche MENU et en tapant le mot de passe 1234567.

En outre, l'allumage par câble se verra offrir la possibilité de connecter la machine à un réseau Internet Wi-Fi ou filaire. En appuyant sur le bouton vert, vous pouvez accéder au menu de configuration de votre réseau. Le message disparaît une fois la connexion établie ou en tout cas après avoir appuyé sur le bouton rouge pour annuler la demande.

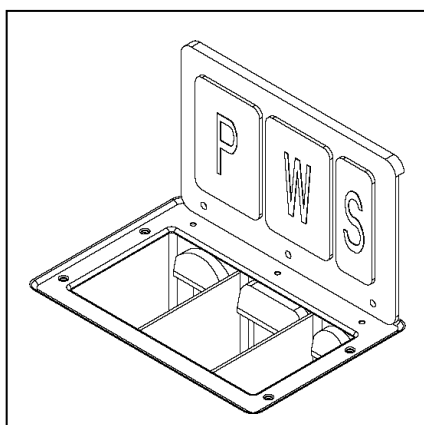
6. UTILISATION DE LA MACHINE À LAVER

La machine à laver se caractérise par certains éléments que vous devez connaître immédiatement, avant de commencer à utiliser la machine. Vous trouverez ci-dessous quelques images génériques qui résument les configurations possibles.





Avec le point 1, la porte d'accès pour le chargement des détergents est identifiée.
 Dans les machines plus petites, l'ouverture du couvercle en caoutchouc met en évidence trois compartiments P, W, S pour le chargement des détergents de pré-lavage, de lavage et d'assouplissant respectivement.



Dans les machines plus grandes, l'ouverture de la porte en métal met en évidence 4 cruches pour le chargement de détergents en poudre ou liquides.
 Veuillez noter que les moments de chargement du détergent et les durées d'activation des vannes correspondantes sont programmables.

Avec le point 2, il est identifié dans la zone de contrôle qui correspond à l'écran de l'ordinateur et avec le point 3, le port de communication USB de type A.
 L'élément 4 est le champignon d'urgence (le cas échéant).



ATTENTION !

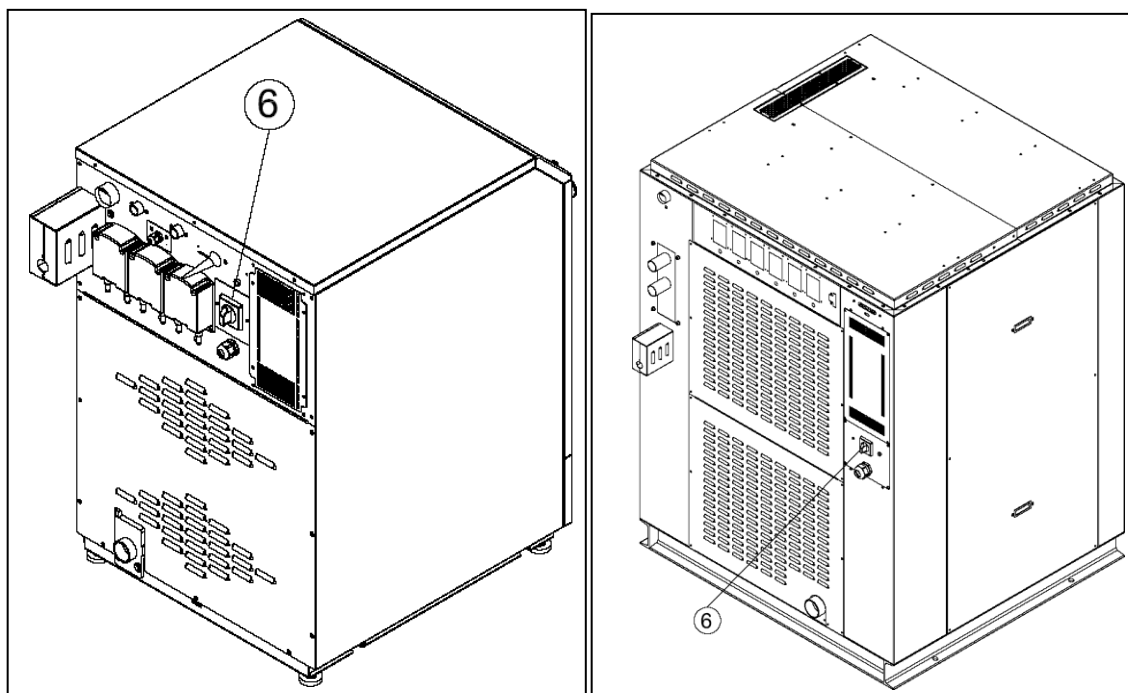
Le bouton d'urgence (s'il est présent), lorsqu'il est enfoncé, agit en mode arrêt catégorie = 1 : suppression de l'alimentation de la commande. Dans ce cas, l'écran s'éteint et le cycle est automatiquement interrompu : le panier, au cas où il aurait été en rotation, s'arrête inertiuellement ; le réservoir est vidé.

Le champignon d'urgence ne doit être pressé que si vous devez faire face à une situation dangereuse.

Lorsque la situation de danger est surmontée, le bouton d'urgence peut être réinitialisé, le faisant pivoter dans le sens des aiguilles d'une montre : l'écran s'allume et tout cycle précédemment interrompu reste en veille et les possibilités suivantes sont fournies :

1. Reprendre le programme précédent à partir du cycle qui avait été interrompu.
2. Abandonner définitivement le programme.

Le point 5 identifie le hublot de chargement de la machine. Voir dans les paragraphes suivants les caractéristiques des différents types de hublots qui peuvent équiper les différents modèles de machine à laver. Enfin, l'étape 6 localise le commutateur principal.

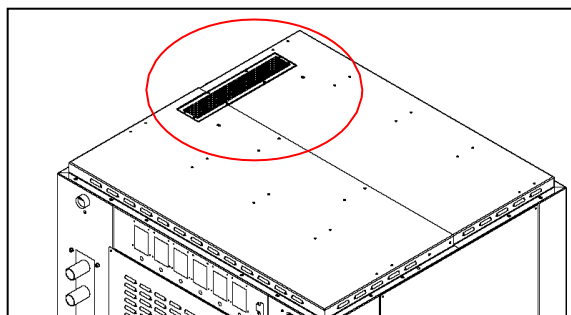


L'interrupteur principal, lorsqu'il est en position « 1 », alimente électriquement la machine. Lorsque l'interrupteur principal est en position « 0 », la machine est alimentée par unité électrique.



ATTENTION!

Les ouvertures pour le passage de l'air dans le dossier et éventuellement sur le couvercle de la machine doivent toujours rester libres. Le passage de l'air à travers les fentes ne doit en aucun cas être limité !



ATTENTION!

Dans le cas de l'utilisation d'une machine aseptique, les exigences pour prouver l'efficacité de la désinfection doivent être définies par le responsable de la blanchisserie.






1. PRÉPARATION DES VÊTEMENTS

La machine doit être chargée selon les caractéristiques figurant sur l'étiquette de série : elle ne doit pas être chargée avec un poids supérieur à la charge nominale prévue par la fiche technique et la plaque d'immatriculation de série.

Avant de décider du programme le plus approprié, divisez le linge en fonction des tissus et des fibres, afin d'obtenir un lavage uniforme de toute la charge.

Avant le chargement, assurez-vous que les vêtements portent l'âge avec l'autorisation de se laver en machine et suivez toujours les instructions du fabricant du tissu.

Nous rappelons ici la signification de quelques exemples de symboles internationaux :

	Temperature. maximum 70°C; normal mechanical action
	Temperature. maximum 60°C; reduced mechanical action
	Temperature. maximum 40°C; very reduced mechanical action
	Hand wash only
	Températures. Maximum 70 °C ; action mécanique normale

1. CHARGER LA MACHINE ET FERMER LA PORTE

La machine doit être chargée selon les caractéristiques indiquées sur l'étiquette de série. L'étiquette est collée à l'arrière de la machine elle-même.



ATTENTION !

La machine doit être chargée de linge aussi homogène que possible et d'un poids n'excédant pas celui requis par la fiche technique et l'étiquette d'immatriculation.

Avant d'effectuer le chargement avec du linge sec, assurez-vous que le panier est complètement vide. Après avoir chargé la machine, fermez le hublot.



ATTENTION !

Assurez-vous que lors de la fermeture du hublot, aucun rabat de tissu n'est pincé entre le hublot et l'avant de la machine.

Pour les machines à fermeture par impulsion, appuyez simplement sur le hublot jusqu'à ce qu'il se verrouille. Pour les machines équipées d'une fermeture motorisée, le hublot ne doit être placé qu'à l'avant, de sorte que la fermeture soit accueillie par son siège à l'avant.

Au début du cycle, la machine donnera le contrôle du serrage serré de la fermeture motorisée.



ATTENTION !

Pour les machines à laver à barrière (double porte) : avant de fermer le hublot extérieur, assurez-vous que la porte intérieure a été correctement fermée, selon les procédures indiquées par un avis spécial sur la machine elle-même.

En cas de fermeture incorrecte de la porte intérieure, le cycle **NE DOIT PAS** être démarré.

Assurez-vous que les opérateurs ont bien compris les instructions sur la fermeture de la porte intérieure à bord de la machine !

2. OUVERTURE MANUELLE DE LA PORTE

Pendant l'exécution du cycle, il peut être nécessaire d'ouvrir le hublot manuellement, sans l'aide d'un déverrouillage via le clavier.



ATTENTION !

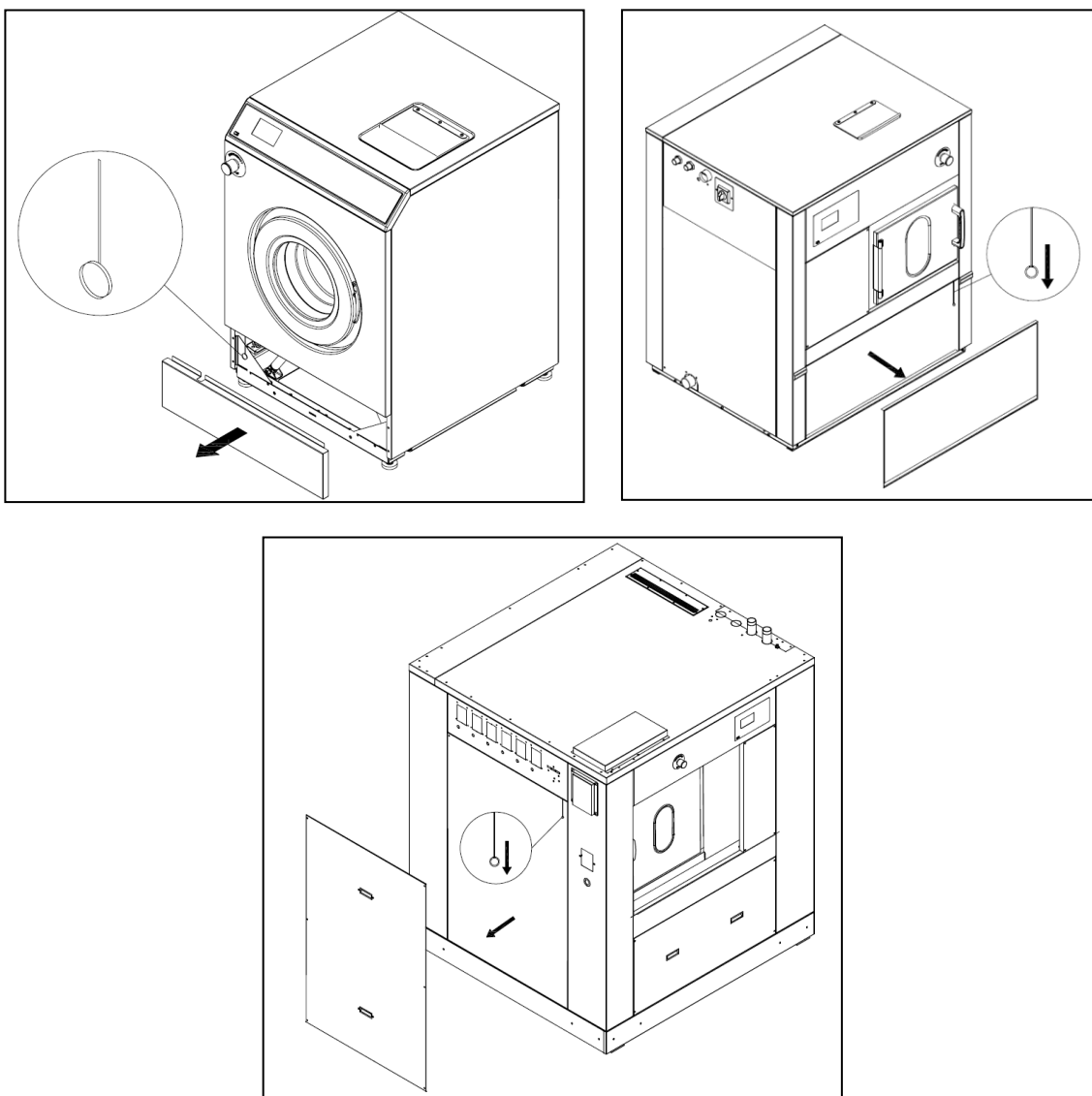
Avant d'effectuer la procédure manuelle, débranchez l'alimentation de l'interrupteur principal.



ATTENTION!

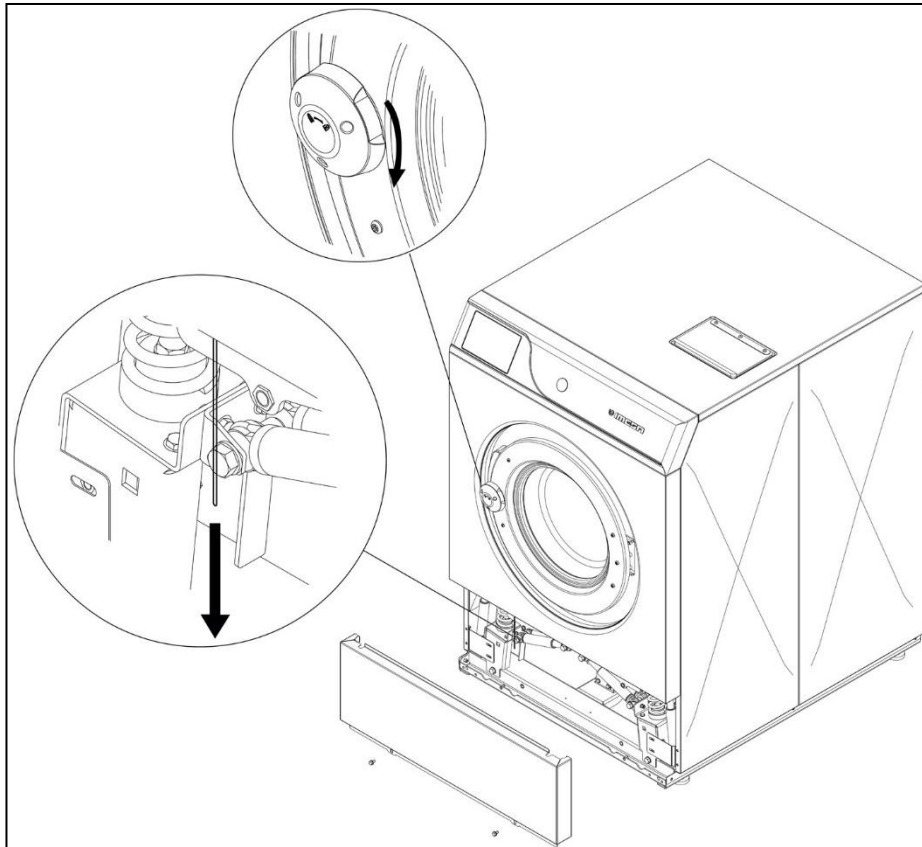
Le déverrouillage manuel de la fermeture du hublot ne doit **JAMAIS** être utilisé pendant le fonctionnement normal de la machine !

Dans le cas de machines à fermeture par impulsion. Pour faire pression uniquement sur le panneau identifié dans la figure. Pour décrocher le hublot, tirez la corde avec un anneau visible sur le côté.



Dans le cas de machines avec fermeture à impulsion et poignée rotative, procédez comme suit :

Pour les machines à laver à rotation élevée avec une capacité de charge comprise entre 14 kg et 32 kg et pour les machines à laver à rotation non élevée avec une capacité de charge comprise entre 14 kg et 30 kg, ouvrez le couvercle inférieur, placez le cordon sur le côté gauche et tirez-le vers le bas. En même temps, tournez la poignée dans le sens des aiguilles d'une montre et ouvrez la porte.



Pour les machines à laver à rotation haute et basse, d'une capacité de charge égale ou supérieure à 40 kg, insérez un tournevis à lame plate dans le trou situé au-dessus de la poignée et tournez-le en même temps dans le sens des aiguilles d'une montre. Ensuite, ouvrez la porte.

1. ALLUMER LA MACHINE

Allumez l'interrupteur principal qui alimente la machine.

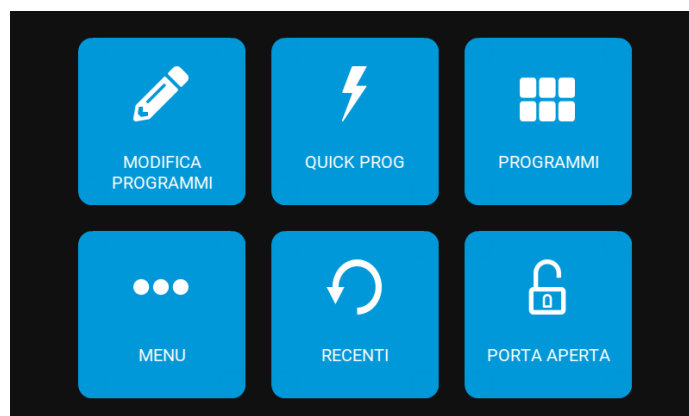
Pour les machines équipées de chauffage à vapeur : ouvrez la vanne principale pour permettre à la vapeur d'entrer. Pour limiter le coup de bélier, effectuez l'opération d'ouverture lentement : de la position proche à la position ouverte, dans les 1 minute.

Assurez-vous que le bouton d'urgence (pour les modèles qui le fournissent) est en position de repos et qu'il n'a pas été activé.

Avant de démarrer la machine, effectuez toujours la procédure de contrôle de sécurité (voir le paragraphe concerné). Lorsque la machine est allumée, l'écran affiche brièvement la version du logiciel installée.

Veuillez noter que le chargement du logiciel peut prendre environ une minute.

L'écran suivant apparaît à l'écran, suivi d'une série de diapositives qui composent l'économiseur d'écran.



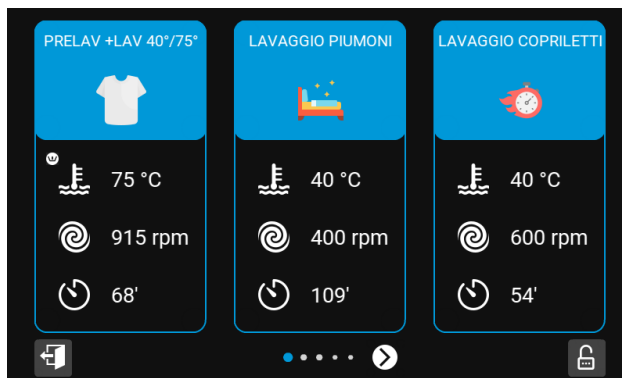
Chargez la machine à laver comme décrit dans le paragraphe correspondant et fermez la porte selon la procédure prévue.

1. SÉLECTION D'UN PROGRAMME

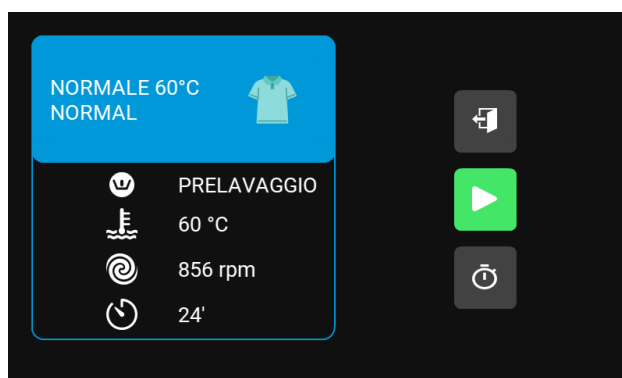
Après avoir chargé la machine et fermé la porte, l'écran principal apparaît sur l'écran.




En appuyant sur l'icône « PROGRAMMES », vous pouvez afficher la liste des programmes résidant dans la mémoire de l'ordinateur. L'écran suivant s'affiche :



Il est possible de faire défiler la liste des programmes à l'aide des flèches situées en bas de l'écran. Lorsque le programme souhaité est affiché, touchez-le simplement pour le mettre en surbrillance.





En touchant l'icône  la sélection est confirmée et si la porte est fermée correctement, le programme démarrera.

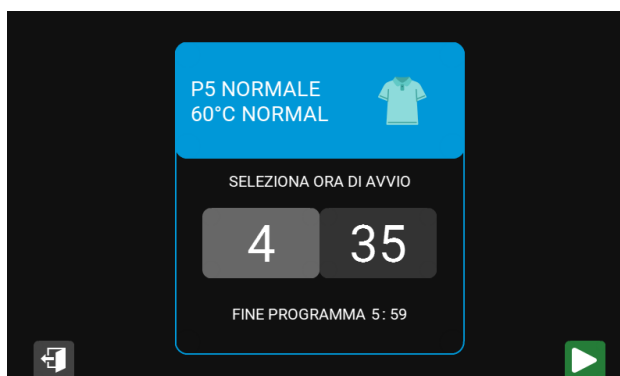
1. PROGRAMMES RÉCENTS

Dans le menu principal, en appuyant sur l'icône « RÉCENT », vous pouvez accéder à la liste des derniers programmes effectués. La sélection et le début du programme ont lieu comme décrit ci-dessus.

1. DÉMARRAGE RETARDÉ


Si vous souhaitez démarrer un programme avec un retard, procédez à la sélection comme décrit ci-dessus. Au

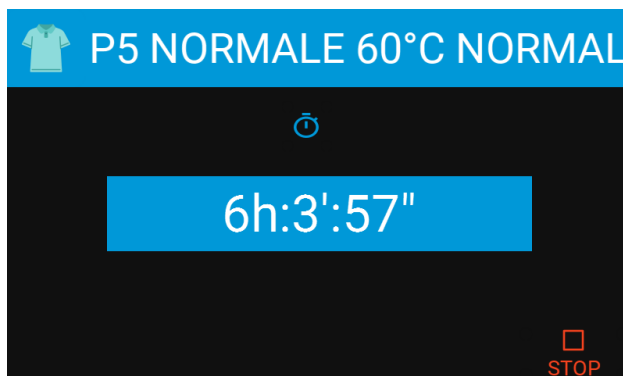
lieu de toucher le  pour un démarrage immédiat, appuyez sur l'icône . L'écran suivant s'affiche :



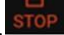
Le délai de démarrage est réglé via l'horloge interne de la machine et peut être augmenté et diminué en cliquant sur les heures et les minutes

La fonction peut éventuellement être abandonnée en touchant l'icône .

Après avoir configuré le délai souhaité, confirmez l'ensemble de données en appuyant sur l'icône . L'écran suivant s'affiche :



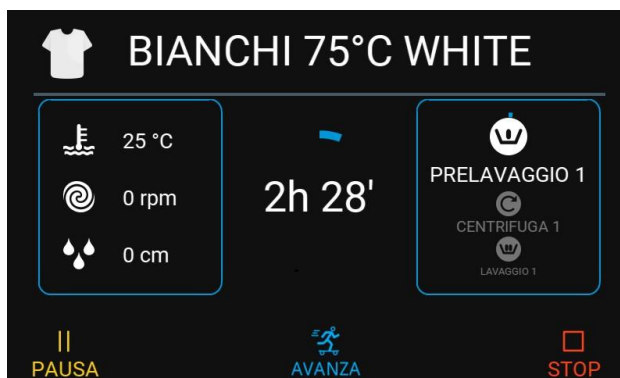
Sous l'indication de démarrage différé apparaît le compte à rebours qui indique combien d'heures et de minutes il reste au démarrage automatique et différé du programme.

Le compte à rebours peut être interrompu à tout moment en appuyant sur l'icône . À la fin du compte à rebours, le cycle commencera automatiquement si la porte est correctement fermée.

1. EXÉCUTION D'UN PROGRAMME

Après avoir sélectionné le programme, comme décrit dans les paragraphes précédents, le cycle est démarré en

appuyant sur l'icône . Le programme sélectionné démarre si la porte est correctement fermée. Pendant l'exécution, l'écran suivant apparaît sur l'écran :



Les informations à gauche de l'écran vous permettent de comprendre les conditions de fonctionnement de la machine pendant que le programme est en cours d'exécution.

Tous les paramètres peuvent être modifiés pendant le processus de lavage simplement en touchant l'icône correspondante. Ces modifications ne restent valables que pour le cycle en cours : pour les mises à jour de la fonction et pour plus d'informations, veuillez-vous référer à la documentation en ligne.



ATTENTION!

Dans le cas d'une conclusion précoce du cycle, rappelez-vous que la température des tissus peut être élevée ! Dans ce cas, l'ouverture automatique de la porte ne sera pas autorisée.

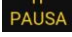


ATTENTION!

En cas de panne ou de dysfonctionnement, éteignez immédiatement l'équipement et appelez le centre de service technique agréé !



1. PAUSE D'UN PROGRAMME

Pendant que le programme est en cours d'exécution, il peut être mis en pause pour une pause contrôlée.

Pour le suspendre, puis effectuer une pause, appuyez simplement sur l'icône  pendant quelques secondes.

L'écran suivant apparaît sur l'écran, indiquant qu'un trempage a été effectué, dont la durée est mise en surbrillance au centre de l'écran.



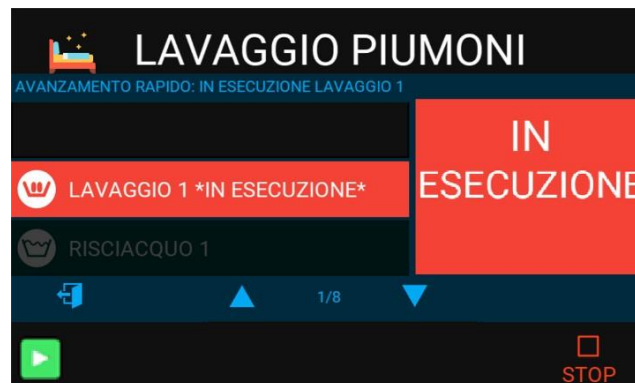
Le trempage peut être interrompu et le cycle redémarré en appuyant sur l'icône . Pendant le trempage, le programme peut être complètement interrompu en appuyant sur l'icône .

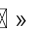
1. AVANCE RAPIDE

Il est possible de se déplacer dans le programme en entrant dans la fonction de navigation rapide avec l'icône



L'écran suivant apparaît sur l'écran alors que la machine est momentanément en veille.



En appuyant sur les touches «  » et «  », il est possible de parcourir les cycles qui composent le programme.

En appuyant sur la touche  il est possible de démarrer le cycle sélectionné.

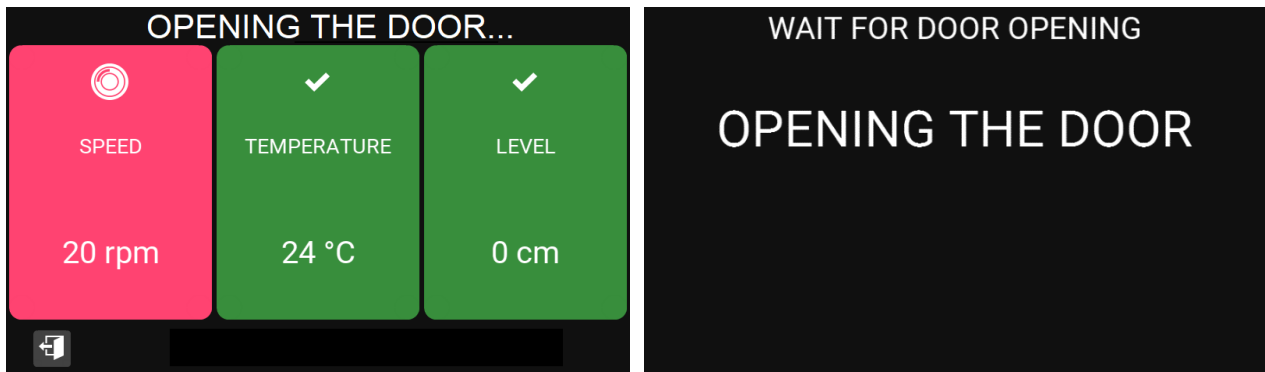


Key permet l'interruption complète du programme.

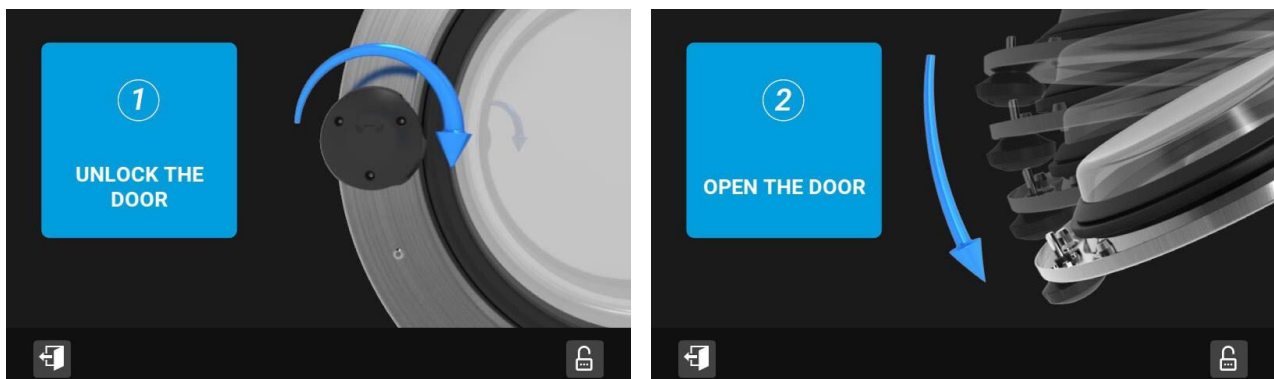
1. FIN DE L'EXÉCUTION D'UN PROGRAMME

À la fin du programme, ouvrez la porte et déchargez la machine.

La machine effectuera un contrôle pour vérifier la possibilité d'ouvrir la porte en toute sécurité. Lorsque les trois bannières deviennent vertes, la porte peut être ouverte.



Dans le cas d'une porte avec une poignée rotative, les images suivantes apparaîtront dans l'ordre :



Dans le cas d'une machine barrière (double porte), pour décrocher le hublot, appuyez sur le bouton près de l'affichage du côté propre.

Après avoir déchargé la machine et fermé la porte intérieure et le hublot, le message « CALL BACK BASKET » apparaît sur le côté sale.

Touchez le toucher à l'inscription : le panier tourne jusqu'à ce que la porte intérieure soit ramenée au hublot du côté sale, prêt pour le prochain programme.



ATTENTION !

Pour les machines barrières (double porte) : avant de fermer le hublot externe, assurez-vous que la porte intérieure a été correctement fermée, conformément aux procédures indiquées par un avis spécial sur la machine elle-même.

En cas de fermeture incorrecte de la porte intérieure, le cycle NE DOIT PAS être démarré.

Assurez-vous que les opérateurs ont bien compris les instructions pour fermer la porte intérieure à bord de la machine !

1. FIN DE LA JOURNÉE DE TRAVAIL

À la fin de la journée de travail, la machine doit être amenée à la fin du cycle et éteinte : le panier doit être vidé et nettoyé.

Coupez toutes les alimentations en actionnant les interrupteurs/sectionneurs de ligne appropriés : électrique, vapeur et air comprimé.

Enfin, laissez le hublot ouvert.

2. PROGRAMMATION

La procédure de programmation vous permet de modifier des programmes existants ou d'implémenter de nouveaux programmes.

Un programme consiste en une séquence d'étapes ou d'étapes, configurables en détail, dans les différents paramètres qui les concurrencent.

Utilisez les instructions publiées en ligne.

1. AFFICHER LES RAPPORTS

L'ordinateur fournit des diagnostics complets à la fois en cas de dysfonctionnements et dans le cas de rapports simples. Vous trouverez ci-dessous la liste des rapports qui peuvent apparaître à l'écran. Toutefois, l'utilisateur est invité à contacter, dans ces cas, un centre de service agréé pour la solution du problème survenu.

MORUE	DESCRIPTION	CE QUI S'EST PASSÉ : QUE FAIRE
1	MOTEUR THERMIQUE	S'affiche : « ALARM !!! 01 Moteur thermique ». La machine s'arrête et le buzzer sonne pendant 15 secondes. Lorsque vous touchez le toucher, l'alarme est réinitialisée et la porte s'ouvre. Une surchauffe du moteur s'est produite : attendez que le moteur refroidisse et redémarrez le cycle. Si le problème se produit souvent, appelez le Centre de service agréé.
2	PORTE OUVERTE	S'affiche : « ALARM !!! 02 Porte ouverte ». La machine s'arrête et le buzzer sonne pendant 15 secondes. Lorsque vous touchez le toucher, l'alarme est réinitialisée et la porte s'ouvre complètement. Le hublot s'est ouvert alors qu'un cycle était en cours. Appelez le centre de service agréé.
3	DÉFAILLANCE DE LA SONDE DE TEMPÉRATURE	S'affiche : « ALARM !!! 03 Température Probe » (la température de l'écran passe à 237°C ou 0°C) selon le type de rupture de la sonde). Le cycle ne s'arrête pas, mais toutes les phases de chauffage sont sautées. Lorsque vous appuyez sur le toucher, le signal est réinitialisé. La panne de la sonde de température s'est produite. Appelez le centre de service agréé.
4	CHARGE WDT	S'affiche : « ALARM !!! 04 Délai de chargement ». La machine s'arrête et le buzzer sonne pendant 15 secondes. Lorsque vous touchez le toucher, l'alarme est réinitialisée et la porte s'ouvre. Le temps maximum pour effectuer une charge d'eau a été dépassé. Vérifiez que les robinets de chargement sont ouverts, que les filtres de charge sont propres et qu'il n'y a pas de fuites d'eau. Si le problème se produit souvent, appelez le Centre de service agréé.
5	ÉCHAPPEMENT WDT	S'affiche : « ALARM !!! 05 Délai de téléchargement ». La machine s'arrête et le buzzer sonne pendant 15 secondes. Lorsque vous touchez le toucher, l'alarme est réinitialisée et la porte s'ouvre. Le temps maximum pour effectuer un rejet d'eau a été dépassé. Vérifiez le bon nettoyage de la conduite de vidange. Si le problème se produit souvent, appelez le Centre de service agréé.
6	JETON BLOQUÉ	Si un signal de paiement dépasse 6 secondes à l'écran : « ALARME !!! 06 Token bloqué » L'alarme reste jusqu'à ce que le système de paiement soit déverrouillé. Lorsque le système se déverrouille, l'écran standard revient.
7	DÉSÉQUILIBRE UNIQUE	Il y avait un déséquilibre du panier pendant la centrifugation. Un cycle de rééquilibrage est lancé pour réessayer la centrifugeuse.

COD	DESCRIPTION	CE QUI S'EST PASSÉ : QUE FAIRE
8	TRIPLE DÉSÉQUILIBRE	Trois déséquilibres consécutifs se sont produits au cours d'une même centrifugeuse : le cycle de la centrifugeuse est abandonné et le programme passe automatiquement au cycle suivant. Si le problème se produit fréquemment, assurez-vous du mode de charge correct (capacité nominale, charge homogène).
9	BLOC ONDULEUR	S'affiche : « ALARM !!! 09 Bloc onduleur ». Il y a un problème avec le blocage de l'onduleur. Le cycle continue mais le panier ne tourne pas lorsque vous touchez le toucher, le signal est réinitialisé. REMARQUE : Il est possible que le message soit détaillé avec le type de bloc onduleur. Appelez le centre de service agréé.
11	CHAUFFAGE WDT	S'affiche : « ALARM !!! 11 Délai d'échauffement ». Le temps maximum pour effectuer un chauffage de l'eau a été dépassé. Le cycle ne s'arrête pas, mais toutes les phases de chauffage sont sautées. Lorsque vous appuyez sur le toucher, le signal est réinitialisé. Appelez le centre de service agréé.
12	EAU PENDANT L'ESSORAGE	Bien que la machine doive augmenter le nombre de tours, la vitesse reste toujours fixée à 100 tr / min : il ne s'agit pas d'une alarme mais de l'intervention d'une sécurité qui se produit lorsque le niveau d'eau, au démarrage de la centrifugeuse, ne tombe pas en dessous du niveau attendu. Appelez le centre de service agréé.
13	SURCHAUFFE	S'affiche : « ALARM !!! 13 Surchauffe ». La température de l'eau dépassait 110°C. Le système de chauffage est éteint et les étapes de chauffage suivantes sont sautées. Appelez le centre de service agréé.
14	DEMANDE DE MAINTENANCE	« Demande de maintenance » apparaît sur l'écran. La machine a atteint le nombre de cycles qui nécessitent la vérification de la maintenance ordinaire par le centre de service agréé.
15	MOTEUR WDT ZERO	Sur l'écran apparaît « WDT Zéro Engine ». Le temps maximum pour l'ouverture du hublot motorisé est épuisé : appelez le Centre de Service Agréé.
16	DE FERMETURE DE PORTE WDT	L'écran affiche « WDT Door Closure ». Le temps maximum pour la fermeture du hublot motorisé est épuisé : appelez le Centre de Service Agréé.
17	OUVERTURE DE PORTE WDT	"WDT Door Opening » apparats sur l'écran. Le temps maximum pour le début de l'ouverture du hublot motorisé est épuisé : appelez le Centre de Service Agréé.

COD	DESCRIPTION	CE QUI S'EST PASSÉ : QUE FAIRE
18	INFLATION WDT	S'affiche « ALARM !!! 18 Gonflage du joint WDT expiré ». Le temps maximum pour l'achèvement du gonflage du joint de hublot a été épuisé : appelez le centre de service agréé.
19	DÉFLATION WDT	Sur l'écran s'affiche « ALARM !!! 19 Joint de dégonflage WDT expiré ». Le temps maximum pour l'achèvement du dégonflage du joint de hublot a été épuisé : appelez le centre de service agréé.
21 ... 28	RÉSERVOIR 1 ... 8 RUPTURE DE STOCK	Sur l'écran apparaît « TANICA 1 ... 8 ÉPUIÉSÉS ». L'un des réservoirs de détergent (de 1 à 8 selon ceux réellement présents) est épuisé. Remplir ou remplacer.
-	PANNE DE COURANT	"POWER FAILURE » s'affiche à l'écran. Lors de l'exécution d'un programme, l'alimentation électrique a été perdue. Lorsque l'alimentation est rétablie, la machine attend 40 » tandis que l'écran clignote les mots « POWER FAILURE ». Il est possible de redémarrer le cycle à partir du point où il a été interrompu, en appuyant sur l'icône « START ».

Pour tout autre type de message qui ne figure pas dans le tableau, reportez-vous au site Web du fabricant.

1. PROGRAMMES EN MÉMOIRE

La machine a en mémoire une série de programmes déjà configurés, qui peuvent encore être modifiés.

REMARQUE : Dans les machines à laver rigides, la vitesse maximale est dans tous les cas de 450 tr / min. De plus, la vitesse de rotation est purement indicative et varie en fonction et en capacité de la machine (vérifiez la valeur réelle du facteur G dans les fiches techniques des machines).

Vous trouverez ci-dessous une brève description des programmes.

Différentes configurations de la machinerie peuvent inclure l'intégration d'un ensemble dédié de programmes.

	NOM	PRÉLAVAGE	LAVAGE	RINCER	CENTRIFUGE
1	BLANC 85°C BLANC	3', 40°C	5', 85°C, 24"/6"/24", 40rpm	3	3+1 (5', max rpm)
2	BLANC 75°C BLANC	3', 40°C	5', 75°C, 24"/6"/24", 40rpm	3	3+1 (5', max rpm)
3	NORMALE 60°C NORMAL	3', 30°C	3', 60°C, 24"/6"/24", 40rpm	3	3+1 (5', max rpm)
4	NORMALE 40°C NORMAL	3', 30°C	3', 40°C, 24"/6"/24", 40rpm	3	2+1 (5', max rpm)
5	COLOURED 60°C COULEUR	-	3', 60°C, 10"/20"/10", 40rpm	3	2+1 (5', max rpm)
6	COLOURED 40°C COULEUR	-	3', 40°C, 10"/20"/10", 40rpm	3	2+1 (5', max rpm)
7	SINTETICO 40°C SYNTHÉTIQUE	-	3', 40°C, 15"/15"/15", 40rpm	3	2+1 (2', max rpm)
8	LANA 30°C LAINE	3'	3', 30°C, 2"/10"/2", 30rpm	3	1 (1', 1/2 max rpm)
9	LAVAGGIO RAPIDO 60°C LAVAGE RAPIDE	-	3', 60°C, 24"/6"/24", 40rpm	3	1; (5', max rpm)

	NOM		PRÉLAVAGE	LAVAGE	RINCER	CENTRIFUGE
10	LAVAGGIO RAPIDO 40°C LAVAGE RAPIDE		-	3', 40°C, 24"/6"/24", 40rpm	3	1 (5', max rpm)
11	FORTE 90°C FORT		5', 40°C	10', 90°C, 30"/3"/30", 40rpm	3	3+1 (5', max rpm)
12	FORTE 60°C FORT		5', 40°C	10', 60°C, 30"/3"/30", 40rpm	3	3+1 (5', max rpm)
13	DISINFEZIONE 90°C DÉSINFECTION		5', 40°C	3', 90°C, 24"/6"/24", 40rpm	2+3	5+1 (5', max rpm)
14	DISINFEZIONE 60°C DÉSINFECTION		5', 40°C	3', 60°C, 24"/6"/24", 40rpm	2+3	5+1 (5', max rpm)
15	WOOL DISINFECTION 30°C DÉSINFECTION DE LA LAINE		3'	3', 35°C, 2"/20"/2", 30rpm	1+3	1 (1', 1/2 max rpm)
16	MICROFIBRA 60°C MICROFIBRE		5'	5', 60°C, 24"/6"/24", 40rpm	3	3+1 (5', max rpm)
17	MICROFIBRA 40°C MICROFIBRE		5'	5', 40°C, 24"/6"/24", 40rpm	3	3+1 (5', max rpm)

1. AUTRES FONCTIONS

Il existe de nombreuses autres fonctions disponibles qui sont constamment mises à jour dans le logiciel de la machine.

Entrez sur le site du fabricant pour télécharger les fichiers de mise à jour logicielle et vérifier les nouvelles fonctionnalités de la machine.

2. ENTRETIEN DE LA MACHINE À LAVER

Tout entretien ordinaire ou extraordinaire doit être effectué par du personnel qualifié professionnellement. Assurez-vous que tous les blocs d'alimentation sont déconnectés avant d'effectuer tout type de maintenance.

L'entretien ordinaire et extraordinaire suivrait les cadences attendues.

TOUS LES JOURS

1. La machine doit être maintenue propre à l'aide de détergents neutres. Nettoyez la carrosserie afin d'éliminer toute trace de savon, et donc aussi le plateau de détergent.
2. Nettoyez les joints du hublot.
3. Nettoyer les événements et les événements
4. Vérifiez l'état de nettoyage du panier : assurez-vous qu'il n'y a pas de dépôts.
5. Vérifiez que la vanne de vidange ne perd pas
6. À la fin de la journée, laissez le hublot ouvert pour ventiler l'intérieur
7. À la fin de la journée, débranchez toutes les réserves d'énergie et d'eau
8. Nettoyez les filtres des panneaux d'air
- 9.

TOUS LES TROIS MOIS

10. Vérifiez que les vannes, les tuyaux et les joints ne perdent pas
11. Vérifiez la qualité des courroies d'entraînement et les conditions de nettoyage du panier : assurez-vous qu'il n'y a pas de dépôts.
12. Vérifiez la propreté de la vanne de vidange
13. Vérifier la propreté des vannes de chargement et de leurs filtres

CHAQUE ANNÉE

Un centre d'assistance technique agréé est consulté pour :

14. Effectuer le nettoyage de l'intérieur de la machine
15. Vérifiez la qualité des contacts électriques du câblage
16. Vérifier l'étanchéité et l'intégrité des pièces en caoutchouc
17. Effectuer le graissage des pièces mécaniques qui en ont besoin
18. Nettoyez les événements du moteur

**ATTENTION !**

Dans le cas des machines basculantes, avant de commencer tout entretien, assurez-vous que le circuit d'air est complètement épuisé et qu'aucun mouvement des entraînements pneumatiques ne peut se produire, même en l'absence d'alimentation électrique.

En cas de maintenance dans des positions non reposantes de certains entraînements, assurez-vous de verrouiller tous les entraînements pneumatiques mécaniquement et en toute sécurité.

1. PROBLÈMES DE LAVAGE

S'il y a de mauvais résultats dans les mouchoirs lavés, vérifiez le tableau suivant.

PROBLÈME détecté	Autre SOLUTION
Les tissus sortent encore dégoulinants d'eau.	Vérifiez que le programme se termine par une centrifugeuse finale. Il est possible qu'une série de déséquilibres se soient produits : vérifiez la charge et relancez une centrifugeuse.
Les tissus sortent avec des marques évidentes du panier	Vérifiez la vitesse de rotation, elle est probablement excessive.
Les tissus en sortent feutrés.	Vérifiez les étiquettes des vêtements et la conformité pour une utilisation dans la machine à laver. Vérifiez la vitesse de la centrifugeuse et les températures du cycle utilisé.

1. UTILISATION DE LA MACHINE BASCULANTE

À la description des paragraphes précédents doivent être ajoutées les clarifications suivantes, dans le cas où la machine est équipée d'un système d'inclinaison du panier vers l'avant et / ou vers l'arrière.

L'enlèvement des butées de transport et de verrouillage de la citerne doit se faire en suivant les instructions données dans le paragraphe approprié.

Les commandes pneumatiques sont gérées via un panneau à bouton-poussoir à distance pour effectuer le levage avant (phase de déchargement) ou le levage arrière (phase de déchargement).

Il convient de noter que la machine, en fonction de l'option appliquée, peut avoir la possibilité de ne s'incliner que vers l'avant, de ne s'incliner que vers l'arrière ou les deux.

La description, à partir de là, sera liée à la machine équipée des deux entraînements.

**ATTENTION !**

Pour les machines basculantes ou l'ouverture pneumatique de la porte (le cas échéant), l'opérateur doit rester hors de portée de la machine et du hublot, à l'aide du panneau de commande à distance approprié.

L'utilisateur doit faire attention aux dangers d'écrasement et de cisaillement entre les éléments aériens et les autres machines ou structures du bâtiment !

Lorsque la phase d'inclinaison n'est pas active, le voyant « CRADLE UNLOCKED / CRADLE UNLOCKED » s'allume à l'avant de la machine.

**ATTENTION !**

Pendant les opérations d'inclinaison, le hublot doit être verrouillé avec le loquet approprié, de manière à empêcher le hublot de s'incliner librement pendant que la machine monte ou descend.

La phase d'inclinaison ne peut être activée que si le hublot est ouvert.

Pour activer la fonction d'inclinaison, vous devez tenir la télécommande avec les deux mains et l'activer via le sélecteur qui doit être amené de la position « 0 » à la position « 1 ».

Lorsque la télécommande est activée, le voyant vert du clavier s'allume. À partir de là, l'utilisation des boutons de télécommande sera décrite.



ATTENTION !

Le bouton de portée de la télécommande fonctionnera, si et seulement s'il est enfoncé en même temps que le bouton vert présent dans la télécommande elle-même.

Avant de permettre le mouvement d'inclinaison, il est nécessaire d'effectuer le verrouillage du berceau. Il est donc essentiel de maintenir enfoncé le bouton « CRADLE LOCK / CRADLE LOCK », jusqu'à ce que la LED verte à l'avant de la machine s'allume.

Dans le même temps, les deux LED doivent également être allumées :

1. « INCLINAISON ACTIVÉE VERS L'AVANT »
2. « INCLINAISON ACTIVÉE VERS L'ARRIÈRE »

Ce n'est qu'après cela que vous pouvez activer le levage de la machine :

3. Avant (SUIVANT – HAUT / HAUT)
4. à l'envers (BACK – UP / BACKWARD-UP)

En appuyant sur les touches correspondantes de la télécommande.



ATTENTION !

Durante le mouvement en FORWARD / FORWARD, seule la LED « TILTING FORWARD ENABLED / FORWARD ENABLED » restera allumée.

Lorsque seule cette LED est allumée, les seules commandes d'inclinaison qui fonctionnent sont celles qui agissent sur l'inclinaison vers l'avant

Durante le mouvement BACK / BACKWARD, ne restera allumé que sur la LED « TILTING BACK ENABLED / BACKWARD ENABLED ».

Lorsque seule cette LED est allumée, les seules commandes d'inclinaison qui fonctionnent sont celles qui agissent sur l'inclinaison vers l'arrière

Pour remettre la machine en position de lavage, utilisez les commandes opposées (FORWARD-DOWN ou BACKWARD DOWN).

Lorsque la machine est en position de lavage, les deux LED :

5. « INCLINAISON ACTIVÉE VERS L'AVANT »
6. « INCLINAISON ACTIVÉE VERS L'ARRIÈRE »

Ils doivent être allumés.

Dans ce cas, activez la commande UNLOCK CRADLE / CRADLE UNLOCK jusqu'à ce que la LED correspondante soit allumée à l'avant de la machine.

A la fin, désactivez la position de la télécommande son interrupteur principal en position « 0 » : le voyant vert de la télécommande s'éteint.

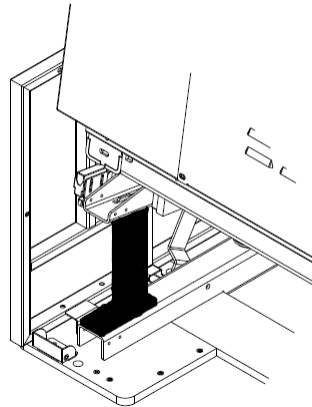
Ce n'est que dans cette dernière condition que vous pouvez utiliser la machine à laver de manière standard.



ATTENTION !

Utilisez l'arrêt de maintenance approprié, fourni avec la machine, pour effectuer des vérifications, des opérations de nettoyage et d'entretien situées au fond du réservoir ou sous la machine. L'arrêt de maintenance assure le soutien du réservoir et empêche son mouvement. L'arrêt de maintenance peut être installé à l'avant et à l'arrière, selon que la machine est inclinée à 1 sens (levage uniquement à l'avant ou uniquement à l'arrière) ou à 2 voies (levage alterné de l'avant et de l'arrière). Pour l'installation de l'arrêt de maintenance, soulevez la machine de l'une des directions souhaitées, placez l'arrêt de maintenance comme dans la figure suivante, assurez-vous que l'arrêt de maintenance est correctement interposé entre la base et la partie supérieure de la machine qui doit rester verrouillée. Déconnectez la machine du principal

Pivotez et assurez-vous que les conduites d'eau et d'air ont été fermées en amont de la machine.



1. TÉLÉCHARGEMENT FACILE

Pour les machines qui en sont équipées, la fonction EASY DOWNLOAD facilite le déchargement du linge, faisant tourner lentement le panier pendant la phase de déchargement du linge.

Pour activer la fonction, maintenez simplement le bouton « EASY DOWNLOAD » enfoncé à l'avant de la machine, et en même temps, appuyez sur l'une des icônes de l'écran : ROTATION MÉCANIQUE ou ROTATION SANS HORLOGE.

REMARQUE : La rotation du panier ne se produit que si le bouton et l'une des icônes sont maintenus enfoncés en même temps.

2. PROCÉDURE DE CONTRÔLE DES DISPOSITIFS DE SÉCURITÉ

Après avoir allumé la machine, avant de commencer le cycle, il est nécessaire de toujours vérifier le fonctionnement parfait des dispositifs de sécurité, L'utilisateur doit toujours effectuer scrupuleusement les étapes suivantes :

Séquence d'ACTIONs	RÉACTION conséquent
Démarrez une boucle et appuyez sur STOP...	... la machine doit être arrêtée et attendre un nouveau démarrage.
Démarrez le cycle et vérifiez que le hublot est bloqué. Utilisez l'avance rapide pour aller à la fin de la Programme et...	... vérifier que le hublot ne peut être ouvert qu'après la fin du programme : avec le panier complètement Stationnaire.
Faire fonctionner le champignon d'urgence (le cas échéant) le panier doit être arrêté et la machine doit être éteinte.



ATTENTION !

Après avoir allumé la machine et avant de commencer à travailler, il est toujours nécessaire de vérifier le fonctionnement parfait de tous les dispositifs de sécurité.

1. DÉMOLITION

Lorsque le cycle de vie de la machine est terminé, procédez à la mise au rebut conformément à la réglementation en vigueur, en séparant les pièces métalliques des pièces en plastique, des pièces en verre, des pièces électriques électroniques.

Le symbole du bac barré sur l'équipement ou son emballage indique que le produit à la fin de sa vie utile doit être collecté séparément des autres déchets.

La collecte séparée de cet équipement, qui a atteint la fin de sa vie, est organisée et gérée par le fabricant.

L'utilisateur qui souhaite se débarrasser de cet équipement doit alors contacter le fabricant et suivre le système que celui-ci a adopté pour permettre la collecte séparée de l'équipement qui a atteint la fin de sa vie.

Une collecte séparée appropriée pour le démarrage ultérieur d'équipements désaffectés destinés au recyclage, au traitement et à l'élimination respectueuse de l'environnement permet d'éviter d'éventuels effets négatifs sur l'environnement et la santé et favorise la réutilisation et/ou le recyclage des matériaux qui composent les équipements.

L'élimination abusive du produit par le détenteur entraîne l'application des sanctions prévues par la législation en vigueur.



Le symbole du bac barré sur l'équipement ou son emballage indique que le produit à la fin de sa vie utile doit être collecté séparément des autres déchets.

La collecte séparée de cet équipement, qui a atteint la fin de sa vie, est organisée et gérée par le fabricant. L'utilisateur qui souhaite se débarrasser de cet équipement doit alors contacter le fabricant et suivre le système que celui-ci a adopté pour permettre la collecte séparée de l'équipement qui a atteint la fin de sa vie.

Une collecte séparée appropriée pour le démarrage ultérieur d'équipements désaffectés destinés au recyclage, au traitement et à l'élimination respectueuse de l'environnement permet d'éviter d'éventuels effets négatifs sur l'environnement et la santé et favorise la réutilisation et/ou le recyclage des matériaux qui composent les équipements.

L'élimination abusive du produit par le détenteur entraîne l'application des sanctions prévues par la législation en vigueur.



ATTENTION !

Si la machine est mise en désuétude, avant d'être éliminée, démontez le hublot, afin que personne ne puisse s'enfermer à l'intérieur au péril de sa vie.

1. CONDITIONS DE GARANTIE

Pour connaître les conditions de garantie, veuillez consulter la liste de prix du fabricant.



ATTENTION !

Pour bénéficier de la garantie du fabricant, les exigences contenues dans le manuel lui-même doivent être scrupuleusement respectées et en particulier

1. Toujours fonctionner dans les limites d'utilisation de la machine.
2. Toujours effectuer un entretien constant et diligent.
3. Utilisation pour l'utilisation de la machine personnel correctement formé.
4. N'utiliser que des pièces de rechange d'origine indiquées par le fabricant
5. Respecter les obligations contractuelles ou les règles dictées par l'offre à laquelle l'acheteur a adhéré.