

LAVATRICI

ISTRUZIONI DI INSTALLAZIONE USO E MANUTENZIONE

CONSERVARE PER FUTURA CONSULTAZIONE



Sommaro

1. CONTENUTO DEL MANUALE.....	3
2. NORME DI SICUREZZA.....	3
3. RESPONSABILITÀ DEL COSTRUTTORE.....	6
4. STOCCAGGIO E DISIMBALLAGGIO.....	6
5. INSTALLAZIONE E POSIZIONAMENTO.....	8
6. IDENTIFICAZIONE DELLA MACCHINA.....	8
7. INDICAZIONI SULL'EMISSIONE SONORA.....	9
8. FISSAGGIO AL SUOLO.....	9
9. COLLEGAMENTO ELETTRICO.....	11
10. COLLEGAMENTO IDRAULICO: CARICO DELL'ACQUA.....	16
11. COLLEGAMENTO IDRAULICO: SCARICO DELL'ACQUA.....	16
12. COLLEGAMENTO DEL VAPORE.....	17
13. COLLEGAMENTO DELL'ARIA COMPRESSA.....	18
14. USO DEI DETERSIVI.....	18
15. AVVIAMENTO DELLA MACCHINA E COLLAUDO.....	19
17. PREPARARE I CAPI.....	22
18. CARICARE LA MACCHINA E CHIUDERE L'OBLO'.....	22
19. APERTURA MANUALE DELL'OBLO'.....	23
20. ACCENSIONE DELLA MACCHINA.....	26
21. SELEZIONE DI UN PROGRAMMA.....	26
22. I PROGRAMMI PREFERITI.....	27
23. PARTENZA RITARDATA.....	27
24. ESECUZIONE DI UN PROGRAMMA.....	28
25. PAUSA DI UN PROGRAMMA.....	29
26. AVANZAMENTO RAPIDO.....	29
27. FINE ESECUZIONE DI UN PROGRAMMA.....	29
28. FINE GIORNATA LAVORATIVA.....	30
29. LA PROGRAMMAZIONE.....	30
30. SEGNALAZIONI A DISPLAY.....	30
31. I PROGRAMMI IN MEMORIA.....	33
32. ALTRE FUNZIONI.....	34
33. MANUTENZIONE DELLA LAVATRICE.....	34
34. PROBLEMI DI LAVAGGIO.....	35
35. USO DELLA MACCHINA TILTING.....	35
36. EASY DOWNLOAD.....	37
37. PROCEDURA PER IL CONTROLLO DEI DISPOSITIVI DI SICUREZZA.....	37
38. ROTTAMAZIONE.....	37
39. CONDIZIONI DI GARANZIA.....	38

1. CONTENUTO DEL MANUALE

Il presente manuale è dedicato all'uso di lavatrici industriali. È redatto in considerazione delle direttive comunitarie vigenti. Le informazioni sono indirizzate all'installatore e all'utilizzatore, i quali dovranno essere certi di averle comprese pienamente prima di operare sulla macchina. Il manuale d'uso deve essere sempre disponibile per la consultazione. Nel caso di smarrimento o danneggiamento, richiedere al costruttore un nuovo manuale. Il costruttore non risponde delle conseguenze derivanti da un uso incauto della macchina dovuto ad una mancata o incompleta lettura del presente manuale. Il fabbricante si riserva di modificare le specifiche menzionate in questo manuale o le caratteristiche di ciascuna macchina. Alcune figure di questo manuale possono riportare particolari che risultano parzialmente diversi da quelli assemblati sulle macchine. Disegni e dati tecnici potranno essere modificati senza preavviso.

Il manuale ed i relativi allegati sono parte integrante dell'apparecchio; pertanto, devono essere conservati ed accompagnare l'apparecchio, anche nel caso di cessione ad altro utilizzatore.

Gli stessi allegati e l'esplosivo con i relativi ricambi sono reperibili nell'area tecnica del sito web del costruttore. Prima di accedere al sito, è indispensabile avere a disposizione il numero di matricola della macchina.



ATTENZIONE!

Il costruttore declina ogni responsabilità per le possibili inesattezze contenute nel presente manuale imputabili ad errori di stampa o trascrizione. Si riserva il diritto di apportare ai propri prodotti le modifiche che ritenesse necessarie o utili, senza pregiudicarne le caratteristiche essenziali. È vietata la riproduzione anche parziale, di testi o immagini del presente manuale, senza la preventiva autorizzazione del costruttore.

2. NORME DI SICUREZZA



ATTENZIONE!

Il mancato rispetto delle seguenti norme di sicurezza può causare danni alle persone, cose e animali.



ATTENZIONE!

L'installazione e la manutenzione delle macchine descritte in questo manuale devono essere fatte da personale autorizzato che conosca il prodotto ed il rispetto delle norme europee di settore.

Riparazioni effettuate in modo non corretto possono mettere seriamente in pericolo la sicurezza dell'utente.



ATTENZIONE!

Prima di mettere in funzione la macchina, leggere attentamente le presenti istruzioni: rendere accessibili le istruzioni a tutte le persone incaricate di utilizzare la lavatrice.



ATTENZIONE!

La destinazione d'uso delle lavatrici qui descritte è il lavaggio professionale di indumenti e biancheria ad acqua: è perciò vietata qualsiasi altra destinazione d'uso se non è stata preventivamente autorizzata in forma scritta dal costruttore. Non usare mai prodotti per la pulitura a secco.



ATTENZIONE!

È vietato il lavaggio di capi che siano intrisi di sostanze manifestamente dannose per la salute degli operatori, veleni o prodotti cancerogeni.



ATTENZIONE!

Non avvicinarsi alla macchina con prodotti combustibili o infiammabili onde evitare rischio di incendi e di esplosioni.

**ATTENZIONE!**

Seguire sempre con molta cura le istruzioni di lavaggio riportate su ciascun capo di biancheria.

**ATTENZIONE!**

E' vietato l'uso della macchina ai minori di anni 16.

**ATTENZIONE!**

Collegamenti supplementari alla macchina dall'esterno, non eseguiti a regola d'arte, sollevano il costruttore da ogni responsabilità.

**ATTENZIONE!**

Non spruzzare o lavare la macchina con acqua.

**ATTENZIONE!**

Non escludere il dispositivo di bloccaggio dell'oblò.

**ATTENZIONE!**

Non lasciare che i bambini giochino con o dentro la lavatrice. I bambini devono essere tenuti sotto stretta sorveglianza, quando vicini alla lavatrice.

**ATTENZIONE!**

Le macchine con sistemi di riscaldamento implicano un potenziale rischio di incendio. Vanno perciò prese tutte le precauzioni correlate a tale rischio: l'ambiente deve essere libero da materiali combustibili; prevedere un estintore adeguato e facilmente accessibile nei pressi della macchina.

**ATTENZIONE!**

E' vietato lavorare con i ripari delle macchine aperti! Pericolo di schiacciamento.

**ATTENZIONE!**

Al fine di evitare scottature o schiacciamento degli arti, è assolutamente vietata la rimozione, anche temporanea, dei pannelli di protezione e dei sistemi di sicurezza!

**ATTENZIONE!**

E' vietato introdurre barre, stecche o oggetti metallici all'interno del cesto. In caso di emergenza eseguire sempre le procedure di seguito descritte.

**ATTENZIONE!**

Verificare sempre il corretto funzionamento dei dispositivi di sicurezza ad ogni avviamento della macchina!
E' obbligatorio conoscere il funzionamento della macchina e dei suoi sistemi di emergenza!



PERICOLO DI USTIONI

La macchina, per la natura stessa dell'attività alla quale è destinata, presenta il pericolo di ustioni.
Eventuali ustioni possono essere causate:

- Dal contatto prolungato con l'oblò durante l'esecuzione di un lavaggio ad alta temperatura;
- Dal contatto con i componenti che convogliano il vapore

Sulla macchina sono state affisse le seguenti targhette, in caso di danneggiamento delle stesse, l'utilizzatore deve provvedere alla loro sostituzione con altre identiche.



La macchina deve essere sempre e soltanto utilizzata da personale adeguatamente istruito e in presenza di almeno un altro operatore!

LEGGERE CON ATTENZIONE E INFORMARE TUTTI GLI OPERATORI SUI SISTEMI DI INTERVENTO IN CASO DI MANCANZA IMPROVVISA DI ALIMENTAZIONE ELETTRICA



PERICOLO DI ELETTRUCUZIONE

Qualsiasi intervento sulle parti elettriche della macchina deve essere eseguito solo a cura di personale qualificato e dopo aver tolto l'alimentazione elettrica alla macchina.

I circuiti di potenza e di controllo possono essere manomessi solo dal personale del costruttore, pena la decadenza delle condizioni di garanzia.

Sul quadro elettrico è presente la seguente targhetta monitoria che dovrà essere sostituita con una identica nel caso sia stata danneggiata o rimossa.



Si precisa che, in riferimento ai pericoli elettrici, La macchina è stata progettata in conformità alle normative descritte nel certificato di conformità consegnato con la macchina.



CONDIZIONI PSICOFISICHE DELL'OPERATORE

L'operatore addetto alla macchina deve essere in perfette condizioni psicofisiche; durante il lavoro si deve assumere la postura verticale di fronte alla macchina. Si devono evitare movimenti bruschi o gesti incontrollati, ad esempio durante il prelievo e l'inserimento dei tessuti da lavare per evitare urti pericolosi con il telaio della macchina.

Nel caso siano presenti altri operatori o altro personale, questi non devono essere fonte di distrazione per l'operatore addetto alla macchina.

Durante l'uso della macchina, l'operatore non deve essere distratto da televisori, radio, ecc. ne essere soggetto a qualsiasi altra fonte di distrazione.

L'apparecchio non è destinato ad essere usato da persone le cui capacità fisiche o mentali siano ridotte, oppure con mancanza di esperienza o di conoscenza.

**ILLUMINAZIONE**

Nel locale in cui viene installata la macchina deve essere presente un'illuminazione uniforme di intensità 300-500 lux, si devono inoltre evitare abbagliamenti fastidiosi.

**ATTENZIONE!**

Queste avvertenze non coprono tutti i possibili rischi. L'utilizzatore deve perciò procedere con la massima cautela nel rispetto delle norme.

3. RESPONSABILITÀ DEL COSTRUTTORE

Le istruzioni riportate in questo manuale non sostituiscono ma integrano gli obblighi per il rispetto della legislazione vigente sulle norme di sicurezza ed antinfortunistica. Con riferimento a quanto riportato in questo manuale, il costruttore declina ogni responsabilità in caso di:

- uso della macchina contrario alle leggi vigenti sulla sicurezza e sull'antinfortunistica.
- errata installazione della macchina.
- mancata manutenzione periodica e programmata
- mancata o errata osservanza delle istruzioni fornite dal manuale.
- difetti di tensione e di alimentazione di rete.
- modifiche alla macchina non autorizzate.
- utilizzo della macchina da parte di personale non autorizzato.

4. TRASPORTO, STOCCAGGIO E DISIMBALLAGGIO

Il macchinario deve essere trasportato e stoccato in ambienti in cui temperatura e umidità non eccedono i seguenti valori:

- TEMPERATURA: -10°C / +50°C;
- UMIDITA' RELATIVA: max 90% senza formazione di condensa.

Lo stoccaggio della macchina in ambienti e modalità differenti da quelle segnalate qui sopra può compromettere i componenti elettronici contenuti al suo interno.

Si raccomanda di verificare la macchina al momento del ricevimento, avendo cura di segnalare al vettore eventuali danni arrecati, durante il trasporto, sia ai componenti interni che alla carrozzeria esterna.

La macchina deve essere completamente disimballata nei pressi del luogo di installazione.

I materiali dell'imballaggio non devono essere dispersi nell'ambiente e vanno riposti negli appositi spazi di raccolta secondo le normative vigenti.

Togliere con una chiave inglese i bulloni di fissaggio al pallet.

**ATTENZIONE!**

Verificare sulla scheda tecnica, allegata alla documentazione della macchina, il peso netto e lordo: verificare la compatibilità con i mezzi di sollevamento a disposizione.

**ATTENZIONE!**

Il pallet non deve essere utilizzato come normale supporto della macchina! La macchina deve sempre essere fatta scendere dal pallet e posizionata come descritto nel relativo paragrafo.

**ATTENZIONE!**

La macchina deve essere movimentata solo quando è fissata al suo pallet: la movimentazione tramite il muletto deve essere eseguita solo da personale abilitato e competente.

Le macchine supercentrifuganti durante il trasporto vengono bloccate al loro interno (la culla al basamento) con

dei fermi, al fine di evitare la sollecitazione degli ammortizzatori.

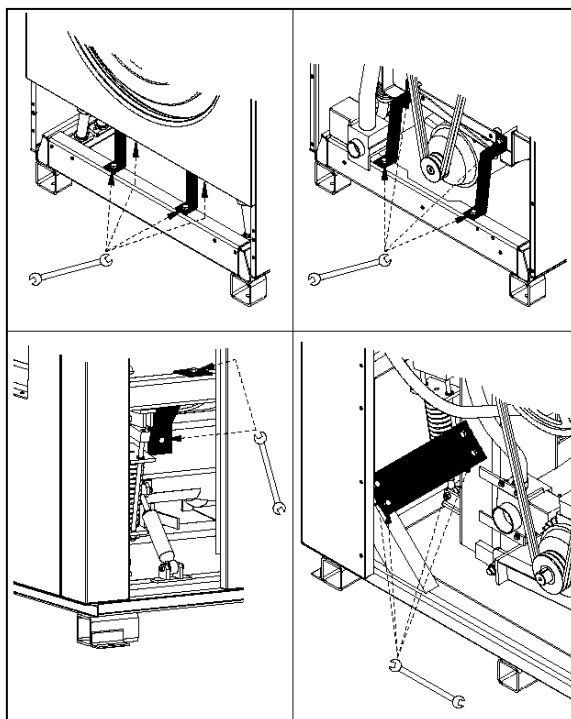


ATTENZIONE!

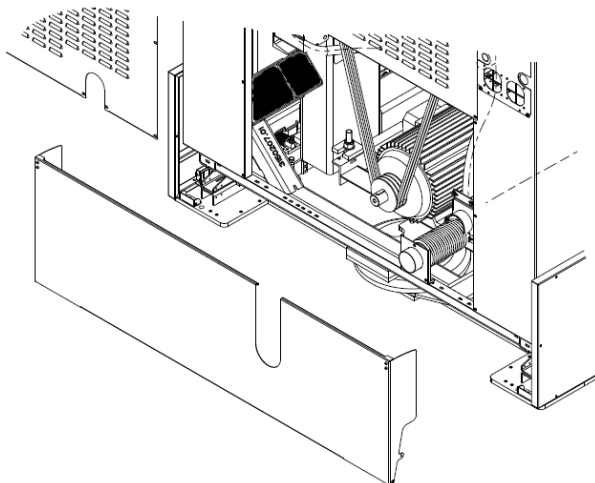
I fermi devono essere rimossi, dopo che la macchina è stata posizionata e prima che venga alimentata.

Per smontare i fermi eseguire la procedura sotto descritta, facendo riferimento alla figura. Le figure sono indicative della tipologia di fermi e non della macchina.

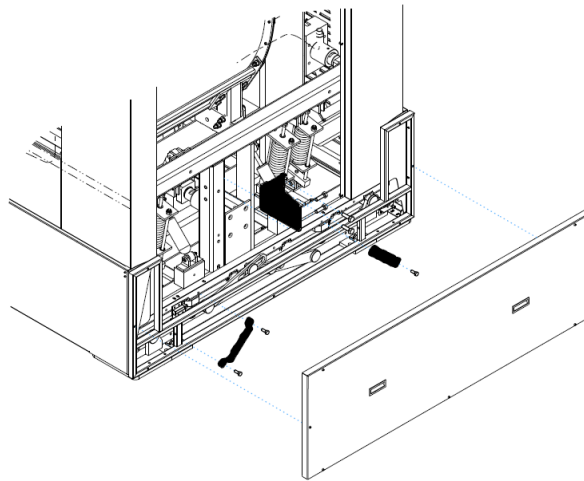
- rimuovere i pannelli posteriore ed anteriore
- svitare i bulloni che bloccano i fermi di trasporto
- smontare i fermi di trasporto
- rimontare i pannelli nella posizione originale



Per macchine "tilting" operare come di seguito descritto:



Togliere il pannello posteriore e lo schienale inferiore, procedere alla rimozione dei fermi di trasporto.



Togliere il pannello laterale ed il fianco e procedere alla rimozione dei fermi.

Tutti i pannelli devono essere rimontati nella posizione originale, prima di poter avviare la macchina. Dopo averli rimossi, i fermi devono essere conservati e riutilizzati ogniqualvolta la macchina debba essere trasportata. I fermi di trasporto non sono presenti nelle macchine lavacentrifughe rigide.

5. INSTALLAZIONE E POSIZIONAMENTO

Tutte le operazioni di posizionamento ed installazione devono essere eseguite da personale professionalmente qualificato ed in base alle istruzioni riportate nel relativo manuale di installazione.



ATTENZIONE!

Se il macchinario non può essere installato rispettando i criteri qui sotto riportati è necessario richiedere al costruttore le opportune trasformazioni.

Si ricorda che per un corretto uso, funzionamento e manutenzione, è necessario lasciare uno spazio libero di almeno 600 mm attorno alla macchina. Per macchine in batteria, ad esempio in installazioni self service, lo spazio laterale necessario può essere ridotto a 10mm.

La temperatura ambiente deve essere compresa tra i +5°C e +40°C.

Il funzionamento regolare del macchinario è garantito in ambienti laddove l'umidità residua non è superiore al 50% alla temperatura di +40°C.

L'ambiente in cui è installata la macchina deve avere un sufficiente ricambio d'aria.

Il macchinario non può essere installato ad altitudini superiori a 1000 m sopra il livello del mare.

Il grado di protezione è IP24.



ATTENZIONE!

Non utilizzare o stoccare nelle vicinanze della macchina benzina, petrolio o altri materiali infiammabili. Si potrebbero causare incendi o esplosioni.



ATTENZIONE!

Nel caso di macchine tilting sono presenti elementi esterni, della macchina stessa, in movimento durante le fasi di carico e scarico della biancheria.

Per gli ingombri della macchina e degli elementi in movimento nelle diverse posizioni, fare riferimento alla scheda tecnica.

6. IDENTIFICAZIONE DELLA MACCHINA

L'apparecchiatura è identificabile tramite una targhetta adesiva recante il numero di matricola, modello, potenza

e caratteristiche tecniche: è posizionata sul retro.

Accertarsi che le alimentazioni presenti (elettrica, idraulica, vapore, aria compressa) siano corrispondenti ai dati di targa.

Ricambi e/o interventi presuppongono l'esatta individuazione del modello ai quali sono destinati.

La manomissione, l'asportazione, la mancanza delle targhe di identificazione o quanto altro non permetta la sicura identificazione della macchina, rende difficoltosa qualsiasi operazione di installazione e manutenzione e fa decadere automaticamente la garanzia.

Le lavatrici qui descritte sono destinate esclusivamente al lavaggio in acqua di tessuti e sono destinate ai settori commerciale, professionale, industriale.

MODELLI E CAPACITA' MASSIMA DI CARICO MODELS AND MAX LOAD CAPACITY	
SUPERCENTRIFUGANTI / HIGH SPIN: S... CENTRIFUGANTI / LOW SPIN: R... TANDEM: O... ASETTICA / ASEPTIC BARRIER: H...	CAPACITA' DI CARICO LOAD CAPACITY (Kg)
S8 – R8	8 Kg (*)
S11 – R11 – O11	11 Kg (*)
S14 – R14	14 Kg (*)
S18 – R18 – O18	18 Kg (*)
H18	18 Kg
S23 – R23	23 Kg (*)
H23	23 Kg
S26	26 Kg (*)
R30	30 Kg
H30	30 Kg
S32	32 Kg
S40 – R40	40 Kg
S55 – R55	55 Kg
H55	55 Kg
S70 – R70	70 Kg
S85 – R85	85 Kg
S100	100 Kg
S125	125 Kg

I modelli con le capacità contrassegnati da (*) possono essere prodotti ed accessoriati per l'installazione in negozi self-service con funzionamento a moneta, gettone o altri sistemi di pagamento automatico. Per taluni macchinari l'impianto di riscaldamento è ad acqua calda servita.

7. INDICAZIONI SULL'EMISSIONE SONORA

Il rumore aereo prodotto dalla macchina produce un livello di pressione acustica continua ponderata A minore di 72 dB.

8. FISSAGGIO AL SUOLO

Le macchine supercentrifuganti sospese di capacità fino a 32 kg non necessitano di essere fissate al suolo. Vengono fornite con piedini in gomma che devono essere avvitati ai relativi fori filettati sul basamento.

La cattiva regolazione di tali piedini può dare origine a forti vibrazioni delle strutture esterne della macchina. La macchina deve perciò essere installata perfettamente in bolla su un pavimento che non abbia reazione elastica.

Le macchine supercentrifuganti sospese con capacità dai 30 kg in su, devono invece essere obbligatoriamente fissate al suolo con dei tasselli attraverso i fori passanti presenti nei basamenti. Le macchine devono essere installate perfettamente in bolla su un pavimento che non abbia reazione elastica.



ATTENZIONE!

E' vietato interporre materiali elastici di qualunque natura o dimensione tra il basamento della macchina ed il pavimento.



ATTENZIONE!

Non installare la lavatrice ai piani senza la verifica da parte di un tecnico competente in grado di valutare l'impatto del carico dinamico sul pavimento e sull'edificio.

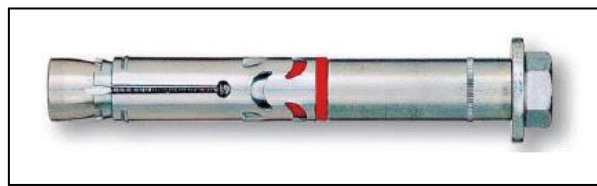
In queste installazioni il costruttore declina ogni responsabilità per possibili danni causati dalle vibrazioni.

Le lavacentrifughe rigide devono essere tutte fissate al suolo.

Le macchine rigide con capacità dai 30kg e superiori, vengono fornite con un controtelaio in acciaio.

- il controtelaio deve essere annegato in un basamento in calcestruzzo opportunamente ancorato al pavimento.
 - prima di ancorare la macchina al basamento assicurarsi che il cemento abbia fatto presa e, cosa molto importante, che il controtelaio sia perfettamente in bolla.
 - posizionare la macchina negli appositi fori di ancoraggio e stringere bene tutti i bulloni di accoppiamento.
- Si rilevino dalla scheda tecnica allegata, le misure del controtelaio e del basamento in calcestruzzo.

Le macchine rigide con capacità fino ai 23kg vengono consegnate con la dotazione di ancoranti.



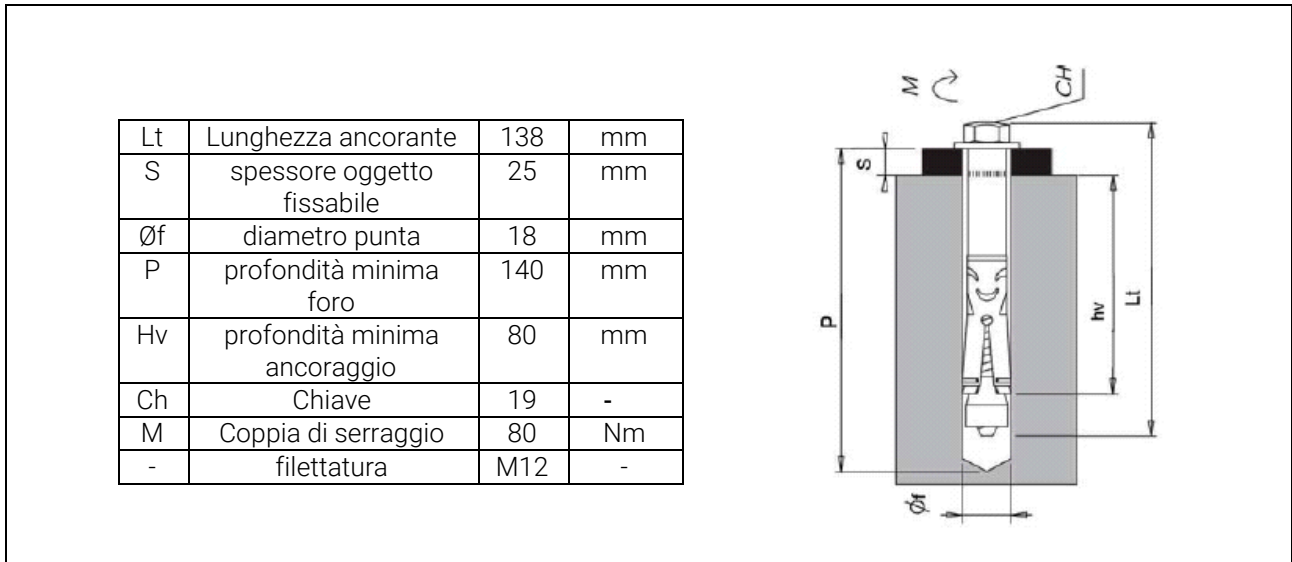
Ancorante in acciaio

Le attrezzature necessarie all'installazione sono:

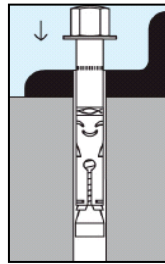
- Trapano a percussione o tassellatore elettropneumatico;
- Martello;
- Pompetta per pulizia;
- Scovolino;
- Chiave dinamometrica;

Seguire la procedura sotto descritta:

- Predisporre un basamento in calcestruzzo opportunamente ancorato al pavimento, secondo le dimensioni minime riportate nella scheda tecnica;
- Assicurarsi che il basamento in calcestruzzo sia ancorato al pavimento, che abbia fatto presa e che la superficie realizzata sia perfettamente in bolla;
- Far scendere la macchina dal pallet e posizionarla nella sua posizione definitiva sopra il basamento in calcestruzzo;
- Attraverso le pannellature aperte segnare sul basamento in calcestruzzo i punti dove dovranno essere posizionati gli ancoranti in acciaio, corrispondenti ai fori presenti nel basamento metallico della lavatrice;
- Spostare la macchina per liberare le aree di foratura;
- Eseguire la foratura (vedi figura) in corrispondenza dei punti precedentemente individuati ed in base ai dati tecnici contenuti nella tabella seguente.



- Estrarre i residui di calcestruzzo con uno scovolino dal foro appena realizzato e con una pompetta liberare completamente il foro dalla polvere residua;
- Riposizionare la macchina in modo da far corrispondere i fori realizzati ai fori del basamento della lavatrice;
- Inserire gli ancoranti in acciaio attraverso i fori del basamento della lavatrice, all'interno dei fori realizzati nel calcestruzzo



- Chiudere con chiave dinamometrica l'ancorante, secondo i dati riportati nella tabella precedente



ATTENZIONE!

Per tutte le macchine rigide installate, realizzare un test facendo eseguire alla lavatrice una centrifuga a pieno carico (velocità massima e carico nominale), verificando che:

- non vi siano vibrazioni;
- non vi siano rumori;
- non vi siano punti di contatto o strisciamento tra cesto e vasca della macchina.

IMPORTANTE: nel caso in cui si verifichi uno dei problemi appena elencati, significa che la macchina non è stata correttamente fissata al suolo. Riverificare:

- la corretta esecuzione in bolla del basamento in calcestruzzo;
- il corretto ancoraggio del basamento in calcestruzzo al resto del pavimento;
- la corretta chiusura degli ancoranti in acciaio.

9. COLLEGAMENTO ELETTRICO

Il collegamento elettrico deve essere eseguito da personale professionalmente qualificato e deve soddisfare i requisiti delle vigenti norme e/o regolamenti locali e nazionali.



ATTENZIONE!

Controllare che la tensione di alimentazione sia corrispondente a quella indicata nei dati di targa.

Per il collegamento utilizzare un cavo del tipo H05 VV – F o superiore dimensionato secondo quanto riportato nei dati di targa e nelle successive tabelle. Interporre a monte dell'apparecchio un dispositivo di disconnessione omnipolare, ossia in grado di eseguire la disconnessione di tutti i poli che costituiscono l'alimentazione elettrica del macchinario. Si raccomanda un interruttore magnetotermico differenziale con apertura tra i contatti che consenta la disconnessione completa nelle condizioni della categoria di sovratensioni III, e conforme alle norme vigenti in materia.

Assicurarsi che l'interruttore generale del macchinario sia in posizione "0".

Aprire lo sportellino di ingresso per l'alimentazione elettrica.

Far passare il cavo di alimentazione opportunamente dimensionato (si vedano tabelle a seguire) attraverso il pressa cavo fornito in dotazione alla macchina.

Il collegamento dei cavi di alimentazione elettrica deve essere eseguito sul sezionatore di bordo macchina.

A seconda del tipo di alimentazione previsto dalla targa matricolare della macchina, collegare i fili ai contatti del sezionatore così contrassegnati:



: terminale per il collegamento equipotenziale con l'impianto di messa a terra dell'utenza.

L1, L2, L3: terminali di fase

N: terminale di neutro

In fase di installazione o di sostituzione del cavo di alimentazione, il conduttore di terra deve essere più lungo degli altri di almeno 5 cm.



ATTENZIONE!

L'apparecchio deve essere collegato ad un efficace impianto di terra: il costruttore declina ogni responsabilità nel caso in cui tale collegamento non venga eseguito in base a quanto prescritto dalle norme vigenti in materia. Qualora la lavatrice venga installata su una superficie metallica, tale superficie deve essere collegata all'impianto di terra con un conduttore indipendente dalla messa a terra della lavatrice.



ATTENZIONE!

Per macchine tilting assicurarsi che il movimento della macchina non comprometta il collegamento ai quadri di alimentazione elettrica.



ATTENZIONE!

Per macchine dotate di motore servoventilato, assicurarsi che il senso di rotazione del ventilatore sia concorde con il verso stampato sull'etichetta del motore. Se dovesse risultare discorde, invertire l'ordine di collegamento delle fasi direttamente dalla morsettiera principale del macchinario.

Prima di qualunque operazione di manutenzione scollegare l'alimentazione elettrica: per le manutenzioni fare riferimento allo schema elettrico della macchina, inserito all'interno della macchina o reperibile nel sito internet del costruttore.

Le sezioni minime per i cavi di alimentazione e per quello di terra, espresse in mm², sono le seguenti:

Riscaldamento elettrico, misto elettrico/vapore (mm²)

CAPACITA'		1ph 208V-240V	3ph 208V-240V	3ph 380V-440V
Rigida	8	6	4	
Sospesa				
Rigida	11 14	10	6	4
Sospesa				
Rigida	18	16	10	6
Sospesa		NO		
Rigida	23	16	10	6
Sospesa				
Rigida	30	NO	16	10
Sospesa				
Rigida	40	NO	25	10
Sospesa				
Rigida	55 70	NO	25	16
Sospesa				

Riscaldamento vapore o sistema hot water (mm²)

CAPACITA'		1ph 208V-240V	3ph 208V-240V	3ph 380V-440V
Rigida	6 8	2,5	2,5	
Sospesa				
Rigida	18	NO	2,5	
Sospesa				
Rigida	23	2,5	2,5	
Sospesa				
Rigida	30	NO	4	
Sospesa				
Rigida	40	NO	6	
Sospesa				
Rigida	55	NO	6	
Sospesa				
Rigida	70	NO	10	6
Sospesa				
Rigida	85 100	NO	10	6
Sospesa				



ATTENZIONE!

Le sezioni minime riportate in precedenza, possono variare in funzione della lunghezza del collegamento. Per lunghezze superiori ai 5 metri, aumentare la sezione proporzionalmente alla lunghezza aggiuntiva.



ATTENZIONE!

Il collegamento della macchina deve sempre essere eseguito in base ai dati matricolari (potenza, tensione di alimentazione, frequenza). Per tensioni di alimentazione diverse a quelle previste, richiedere informazioni al costruttore.



ATTENZIONE!

Nel caso in cui l'alimentazione elettrica provenga da un generatore diesel, l'inverter richiede l'applicazione di un'induttanza supplementare.

**ATTENZIONE!**

Nel caso in cui la macchina funzioni a moneta, gettone o sistemi equivalenti, il dispositivo di arresto di emergenza non è presente. L'installatore deve prevedere e installare un dispositivo di arresto di emergenza posizionato a distanza e collegato ad ogni macchina dell'installazione.

**ATTENZIONE!**

Tutte le lavatrici sono dotate di regolazione di velocità e quindi dotate di variatore di frequenza: bisogna specificatamente prevedere una protezione differenziale tramite dispositivo RCD del tipo B (sensibile al valore di corrente media).

**ATTENZIONE!**

Il macchinario deve essere protetto da un adeguato interruttore automatico del tipo magnetotermico, installato esternamente al macchinario. Il potere di interruzione deve essere almeno di 10 kA. La protezione magnetica, ovvero contro i cortocircuiti, può essere in alternativa eseguita mediante sezionatore onnipolare a fusibili, della medesima taglia.

Le caratteristiche della portata dell'interruttore magnetotermico, così come la corrente $I_{\Delta n}$ del differenziale, sono elencate nella tabella seguente.

Modello e capacità Model and capacity	Tipologia riscaldamento Heating type	VOLTAGGIO ALIMENTAZIONE POWER SUPPLY VOLTAGE		
		Protezione magnetotermica e differenziale suggerita Magnetothermic and differential protection suggested		
		3ph400-480V (+N) 50-60Hz	3ph230V 50-60Hz	1ph230V 50-60Hz
M8 – RC8	ELETTRICO/ELECTRIC	16A - 0,03A	20A - 0,03A	32A - 0,03A
LM8 – RC8	VAPORE/STEAM HOT WATER	-	-	6A - 0,03A
LM11 – RC11	ELETTRICO/ELECTRIC	16A - 0,03A	25A - 0,03A	63A - 0,03A
LM11 – RC11	VAPORE/STEAM HOT WATER	-	-	6A - 0,03A
LM14 – RC14	ELETTRICO/ELECTRIC	20A - 0,03A	32A - 0,03A	80A - 0,03A
LM14 – RC14	VAPORE/STEAM HOT WATER	-	-	6A - 0,03A
LM18 – RC18	ELETTRICO/ELECTRIC	25A - 0,03A	40A - 0,03A	100A - 0,03A
LM18 – RC18	VAPORE/STEAM HOT WATER	-	-	6A - 0,03A
D2W18	ELETTRICO/ELECTRIC	25A - 0,03A	40A - 0,03A	100A - 0,03A
D2W18	VAPORE/STEAM HOT WATER	10A - 0,03A	10A - 0,03A	-
LM23 – RC23	ELETTRICO/ELECTRIC	32A - 0,03A	63A - 0,03A	100A - 0,03A
LM23 – RC23	VAPORE/STEAM HOT WATER	-	-	6A - 0,03A
D2W23	ELETTRICO/ELECTRIC	32A - 0,03A	63A - 0,03A	100A - 0,03A
D2W23	VAPORE/STEAM HOT WATER	10A - 0,03A	10A - 0,03A	6A - 0,03A
LM26	ELETTRICO/ELECTRIC	40A - 0,03A	80A - 0,03A	-
LM26	VAPORE/STEAM HOT WATER	10A - 0,03A	16A - 0,03A	-
RC30	ELETTRICO/ELECTRIC	63A - 0,3A	80A - 0,3A	-
RC30	VAPORE/STEAM HOT WATER	16A - 0,3A	20A - 0,3A	-
D2W30	ELETTRICO/ELECTRIC	63A - 0,3A	80A - 0,3A	-
D2W30	VAPORE/STEAM HOT WATER	16A - 0,3A	20A - 0,3A	-
LM32	ELETTRICO/ELECTRIC	63A - 0,3A	80A - 0,3A	-
LM32	VAPORE/STEAM HOT WATER	10A - 0,3A	16A - 0,3A	-
LM40 – RC40	ELETTRICO/ELECTRIC	63A - 0,3A	100A - 0,3A	-
LM40 – RC40	VAPORE/STEAM HOT WATER	16A - 0,3A	25A - 0,3A	-
LM55 – RC55	ELETTRICO/ELECTRIC	63A - 0,3A	100A - 0,3A	-
LM55 – RC55	VAPORE/STEAM HOT WATER	16A - 0,3A	25A - 0,3A	-
D2W55	ELETTRICO/ELECTRIC	63A - 0,3A	125A - 0,3A	-
D2W55	VAPORE/STEAM HOT WATER	20A - 0,3A	32A - 0,3A	-
LM70 – RC70	ELETTRICO/ELECTRIC	63A - 0,3A	125A - 0,3A	-
LM70 – RC70	VAPORE/STEAM HOT WATER	20A - 0,3A	32A - 0,3A	-
LM85 – RC85	ELETTRICO/ELECTRIC	100A - 0,3A	125A - 0,3A	-
LM85 – RC85	VAPORE/STEAM HOT WATER	25A - 0,3A	40A - 0,3A	-
LM100	ELETTRICO/ELECTRIC	-	-	-

LM100	VAPORE/STEAM HOT WATER	-	25A - 0,3A	-	-
LM125	ELETTRICO/ELECTRIC	-	-	-	-
LM125	VAPORE/STEAM HOT WATER	-	25A - 0,3A	-	-

10. COLLEGAMENTO IDRAULICO: CARICO DELL'ACQUA

Le macchine lavatrici sono dotate di elettrovalvole per il caricamento dell'acqua fredda e dell'acqua calda (e di acqua dura per i modelli che lo prevedono): ogni entrata dell'acqua è identificata: per le quote di collegamento far riferimento alla relativa scheda tecnica.

A monte di ogni condotta idraulica di alimentazione deve essere prevista una saracinesca che permetta in qualunque momento di interrompere il flusso d'acqua verso la macchina, sia per eventuali situazioni di emergenza, sia per le normali operazioni di manutenzioni. A monte di ogni ingresso deve essere installato un filtro acqua ispezionabile: è buona norma inoltre verificare i filtri delle elettrovalvole di carico, dopo un breve periodo d'uso della macchina, soprattutto nel caso in cui le tubature alle quali è stato fatto l'allacciamento siano vecchie o non utilizzate da molto tempo.



ATTENZIONE!

La pressione di alimentazione dell'acqua deve essere compresa tra un minimo di 0.05 MPa ed un massimo di 10 MPa. La temperatura di ingresso dell'acqua non deve mai essere inferiore a 5°C e superiore a 60°C.

(i valori minimi e massimi tengono in considerazione tutti i diversi modelli di valvole presenti nelle diverse taglie di macchinari).

Quanto più bassa è la pressione di alimentazione, tanto più alti saranno i tempi di carico.

In presenza di più lavatrici, la linea del carico acqua deve avere un diametro tale da permettere un rapido afflusso anche in caso di caricamenti contemporanei di tutte le lavatrici.



ATTENZIONE!

Tutte le valvole di carico dell'acqua devono essere sempre collegate! Se l'impianto di alimentazione non dispone di acqua calda servita, utilizzare l'acqua fredda per alimentare anche la valvola identificata con "ACQUA CALDA" e laddove presente anche quella identificata come "ACQUA DURA".



ATTENZIONE!

Per macchine tilting assicurarsi che il movimento della macchina non comprometta il collegamento ai collettori di carico delle acque.



ATTENZIONE!

Il sistema di riscaldamento HOT WATER non prevede altre forme autonome o esterne di riscaldamento se non la stessa acqua calda servita al macchinario. La termoregolazione è comunque garantita mediante l'attivazione alternata dell'ingresso di acqua calda e fredda.

11. COLLEGAMENTO IDRAULICO: SCARICO DELL'ACQUA

Le elettrovalvole utilizzate per lo scarico sono di tipo normalmente aperto, ovvero fanno scaricare l'acqua in caso di mancanza improvvisa di corrente.

In presenza di più lavatrici, la linea dello scarico deve avere un diametro tale da permettere un rapido deflusso degli scarichi contemporanei di tutte le lavatrici; il collettore di scarico deve essere realizzato in modo da rendere impossibile che l'acqua scaricata da una lavatrice possa rientrare in una lavatrice adiacente.

Lo scarico è per caduta naturale, pertanto le condotte di scarico non devono presentare avvallamenti e contropendenze: per un corretto deflusso si richiede una pendenza minima del 2%.

L'impianto di scarico deve soddisfare i requisiti delle vigenti norme e/o regolamenti locali e nazionali.



ATTENZIONE!

Per macchine tilting assicurarsi che il movimento della macchina non comprometta il collegamento al pozzetto di scarico.

12. COLLEGAMENTO DEL VAPORE

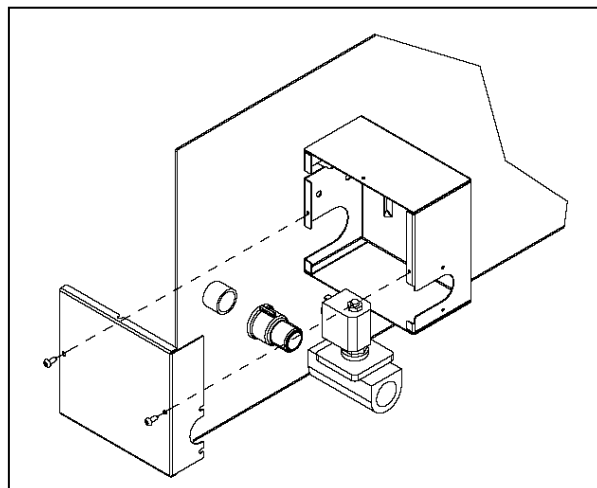
Solo per le macchine dotate di riscaldamento a vapore, è necessario realizzare un collegamento alla rete del vapore. Il collegamento deve essere eseguito da personale professionalmente qualificato e deve soddisfare i requisiti delle vigenti norme e/o regolamenti locali e nazionali. Verificare che il vapore abbia le caratteristiche riportate nelle schede tecniche, e che tutti i componenti di impianto siano certificati.

La valvola del vapore viene consegnata non montata: il suo collegamento elettrico ed idraulico è a cura dell'installatore.



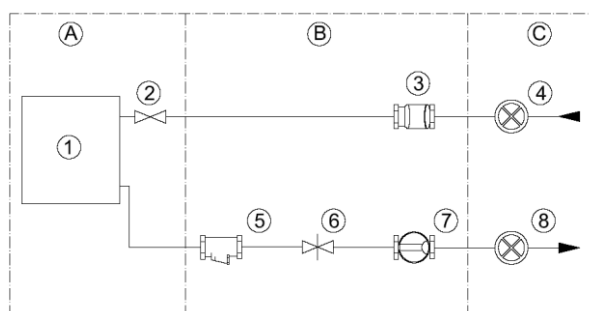
ATTENZIONE!

Completato il collegamento della valvola all'esterno della macchina, l'insieme va protetto dalla scatola metallica fornita a corredo: si veda figura a seguire.

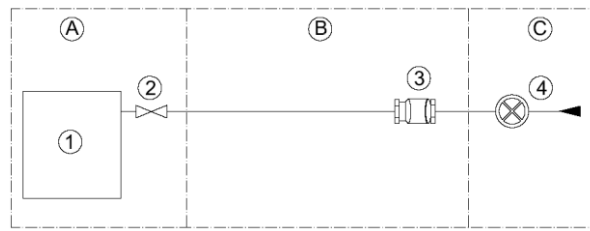


L'impianto di alimentazione del vapore deve essere realizzato secondo il seguente schema. Tutti i raccordi fra impianto ed apparecchio dovranno infine essere sottoposti ad una prova di tenuta.

- A) macchina
- B) impianto esterno
- C) impianto di alimentazione vapore



Riscaldamento: vapore indiretto:



Riscaldamento: vapore diretto

Gli elementi dell'impianto sono così identificati negli schemi:

- 1) lavatrice
- 2) valvola del vapore (a corredo)
- 3) filtro
- 4) saracinesca di ingresso vapore
- 5) scaricatore di condensa
- 6) valvola di non ritorno
- 7) indicatore di passaggio
- 8) saracinesca di uscita condensa



ATTENZIONE!

La macchina può funzionare con una pressione del vapore da 0,5bar a 4,5 bar, ma quanto più bassa è la pressione del vapore, tanto maggiori sono i tempi di riscaldamento dell'acqua nelle fasi di lavaggio.



ATTENZIONE!

Per macchine tilting assicurarsi che il movimento della macchina non comprometta il collegamento ai collettori del vapore.

13. COLLEGAMENTO DELL'ARIA COMPRESSA

Il collegamento all'impianto di aria compressa è necessario solo per alcuni modelli di macchina: si verifichi a tal proposito la scheda tecnica.

L'impianto deve essere eseguito da personale professionalmente qualificato e deve soddisfare i requisiti delle vigenti norme e/o regolamenti locali e nazionali.

Tutti i raccordi fra impianto ed apparecchio sono da sottoporre ad una prova di tenuta. Per questa operazione si consiglia l'utilizzo di spray cerca fughe. Nel caso in cui siano presenti delle fughe, procedere alla loro eliminazione.



ATTENZIONE!

Per macchine tilting assicurarsi che il movimento della macchina non comprometta il collegamento all'impianto dell'aria.

14. USO DEI DETERSIVI

L'utilizzatore si deve rivolgere al proprio fornitore di prodotti chimici per essere a conoscenza dei rischi correlati ai singoli prodotti e alle loro combinazioni.

Dovrà avere l'assicurazione che i prodotti e le loro combinazioni siano compatibili e non provocano ossidazione o danno alle persone e alla lavatrice.

A tal proposito si riportano a seguire gli elementi che vengono a contatto con i detersivi:

- acciaio inox AISI304
- polipropilene PP
- gomme EPDM e NBR
- vetro borosilicato

**ATTENZIONE!**

Si attira l'attenzione sul fatto che l'uso di ipoclorito (candeggina) genera una corrosione che può provocare difetti su alcune parti della macchina, in certe condizioni d'uso.

15. AVVIAMENTO DELLA MACCHINA E COLLAUDO

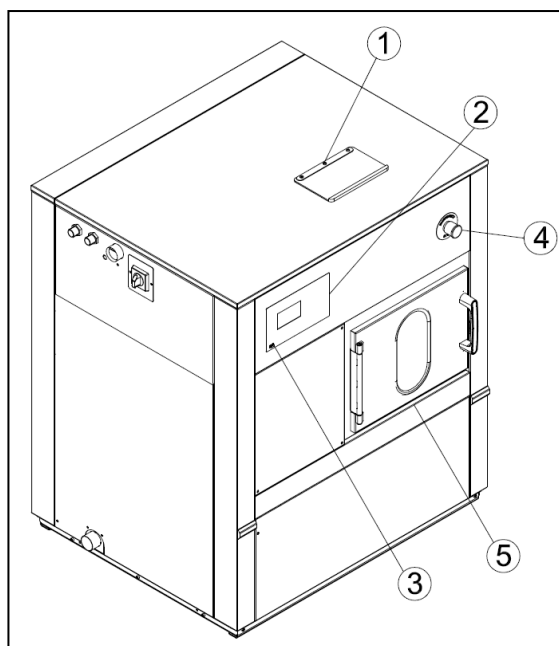
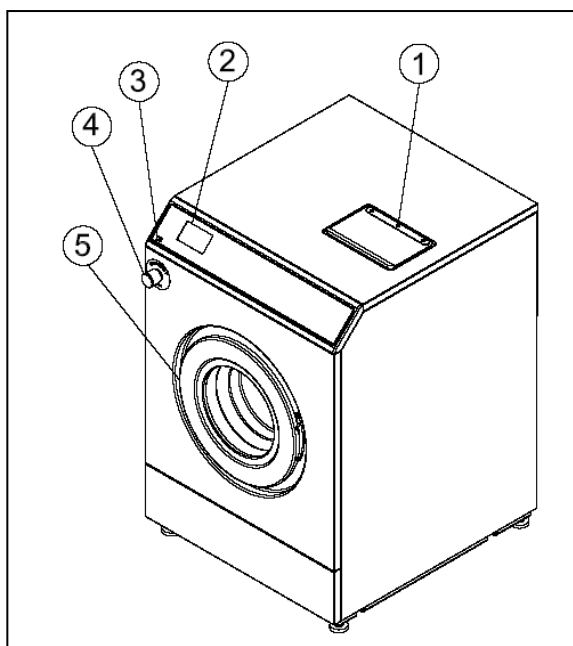
Realizzati tutti collegamenti, la macchina deve essere avviata seguendo le modalità previste dal suo equipaggiamento di comando. La macchina deve essere testata in tutte le sue parti: si suggerisce in particolar modo di assistere almeno ad un programma completo, eseguito a pieno carico.

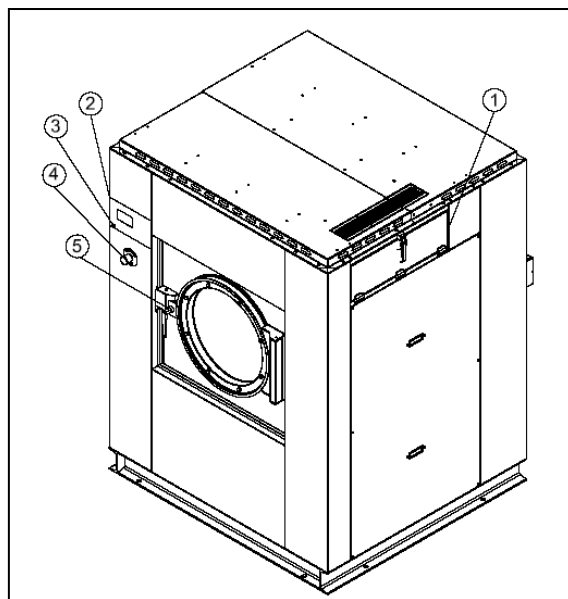
Alla prima accensione viene richiesto di selezionare la lingua, la data e l'ora. Queste voci sono comunque modificabili in successivi momenti premendo il tasto MENU e digitando la password 1234567.

Inoltre, ad ogni accensione verrà offerta la possibilità di collegare la macchina ad una rete internet wifi o cablata. Premendo il tasto verde è possibile accedere al menu di configurazione della propria rete. Il messaggio scompare una volta eseguito il collegamento o comunque dopo aver premuto il tasto rosso di annullamento della richiesta.

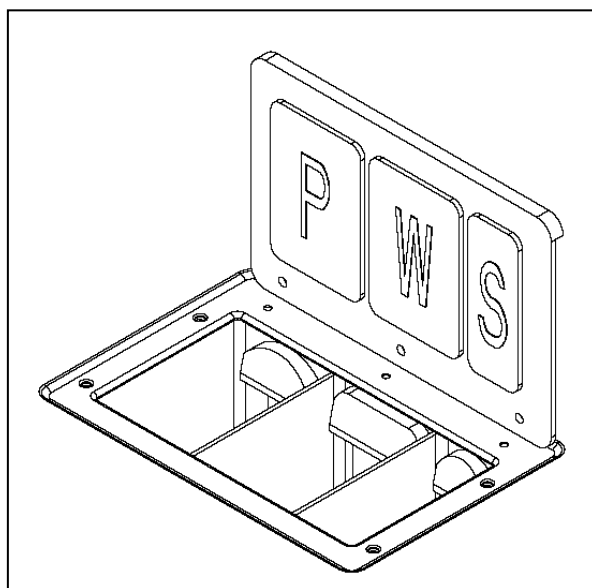
16. UTILIZZARE LA LAVATRICE

La lavatrice è caratterizzata da alcuni elementi che è necessario conoscere da subito, prima di iniziare ad usare la macchina. A seguire vengono riportate alcune immagini generiche che riassumono le possibili configurazioni.





Con il punto 1 viene individuato lo sportellino di accesso al caricamento dei detersivi.
Nelle macchine più piccole, l'apertura del coperchio in gomma mette in evidenza tre scomparti P, W, S per il caricamento dei detersivi rispettivamente del prelavaggio, del lavaggio e dell'ammorbidente.



Nelle macchine più grandi l'apertura dello sportello in metallo mette in evidenza 4 caraffe per il caricamento di detersivi in polvere o liquidi.

Si ricorda che i momenti di carico di detersivo e le durate di attivazione delle corrispondenti valvole, sono programmabili.

Con il punto 2 viene individuata l'area di comando che corrisponde al display del computer, e con il punto 3, la porta di comunicazione USB di tipo A.

L'elemento 4 è il fungo di emergenza (ove presente).



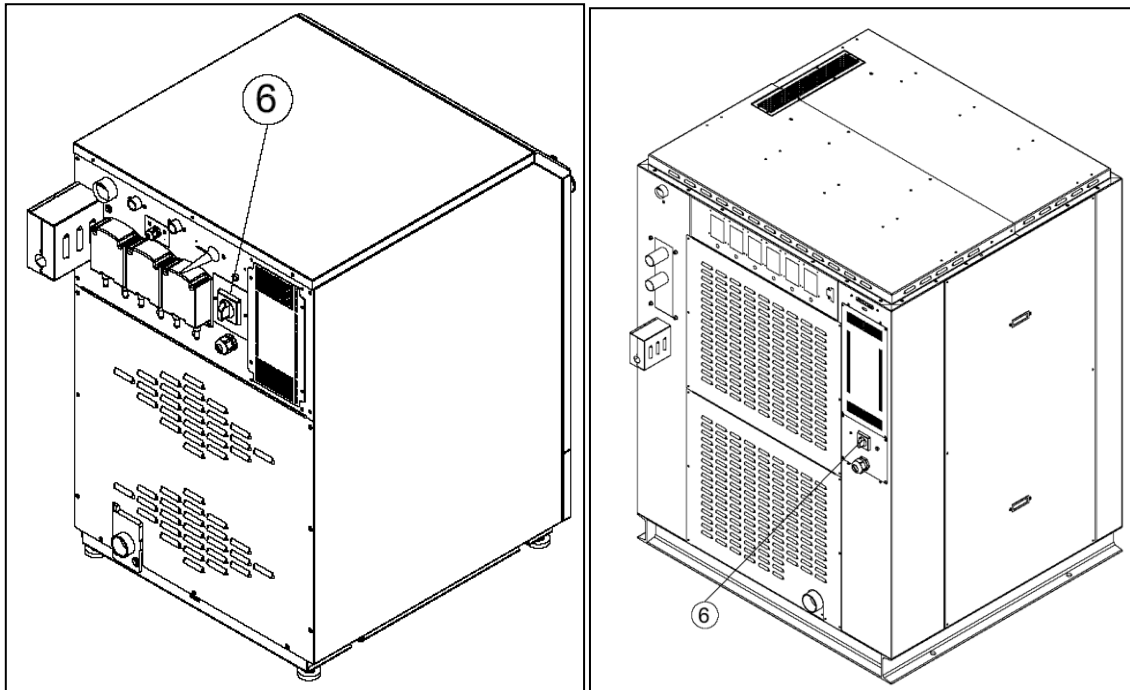
ATTENZIONE!

Il pulsante di emergenza (ove presente), quando premuto, agisce in modalità stop category = 1: togliendo l'alimentazione al comando. In questo caso, il display si spegne ed il ciclo viene automaticamente interrotto: il cesto, nel caso in cui fosse stato in rotazione, si arresta in modo inerziale; la vasca viene svuotata.

Il fungo di emergenza va premuto solo nel caso in cui si debba affrontare una situazione di pericolo. Quando la situazione di pericolo è superata, il pulsante di emergenza può essere riarmato, facendolo ruotare in senso orario: il display si accende e l'eventuale ciclo interrotto precedentemente rimane in stand by e vengono fornite le seguenti possibilità:

- riprendere il programma precedente dal ciclo che era stato interrotto;
- abortire il programma definitivamente.

Il punto 5 individua l'oblò di caricamento della macchina. Si veda nei paragrafi successivi le caratteristiche dei diversi tipi di oblò che possono equipaggiare i diversi modelli di lavatrice. Infine, il punto 6 individua l'interruttore principale.

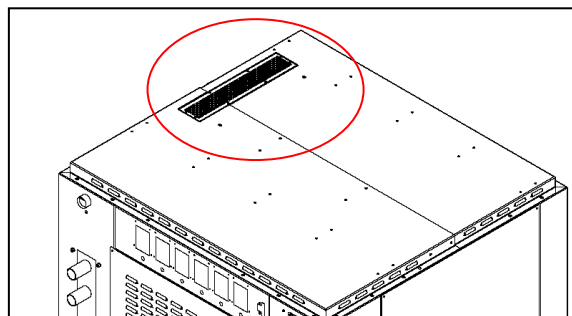


L'interruttore generale, quando in posizione "1", alimenta elettricamente la macchina. Quando l'interruttore generale è in posizione "0", la macchina risulta elettricamente non alimentata.



ATTENZIONE!

Le aperture per il passaggio dell'aria nello schienale ed eventualmente sul coperchio della macchina devono sempre rimanere libere. Il passaggio dell'aria attraverso le feritoie non deve essere in alcun modo limitato!



ATTENZIONE!

Nel caso di utilizzo di macchina asettica, devono essere definiti a cura del gestore della lavanderia i requisiti per provare l'efficacia della disinfezione.






17. PREPARARE I CAPI

La macchina va caricata in base alle caratteristiche in etichetta matricolare: non deve essere caricata con un peso superiore al carico nominale previsto dalla scheda tecnica e dalla targhetta matricolare.

Prima di decidere il programma più opportuno, dividere la biancheria a seconda dei tessuti e delle fibre, in modo da raggiungere un lavaggio uniforme dell'intero carico.

Prima di eseguire il carico, assicurarsi che i capi riportino l'etichetta con l'autorizzazione al lavaggio in macchina ed attenersi sempre alle indicazioni del produttore dei tessuti.

Si ricorda qui il significato di alcuni simboli internazionali di esempio:

	Temperatura. massima 70°C; azione meccanica normale
	Temperatura. massima 60°C; azione meccanica ridotta
	Temperatura. massima 40°C; azione meccanica molto ridotta
	Lavaggio solo a mano
	Non lavare in acqua

18. CARICARE LA MACCHINA E CHIUDERE L'OBLO'

La macchina va caricata in base alle caratteristiche riportate in etichetta matricolare. L'etichetta è incollata sul retro della macchina stessa.



ATTENZIONE!

La macchina deve essere caricata con biancheria il più omogenea possibile e con un peso che non superi quello previsto da scheda tecnica ed etichetta matricolare.

Prima di eseguire il carico con la biancheria asciutta, assicurarsi che il cestello sia completamente vuoto. Dopo aver caricato la macchina, chiudere l'oblò.



ATTENZIONE!

Assicurarsi che in fase di chiusura dell'oblò non vengano pizzicati dei lembi di tessuto tra l'oblò ed il fronte della macchina.

Per le macchine con chiusura ad impulso, è sufficiente premere l'oblò fino a bloccarlo.

Per le macchine dotate di chiusura motorizzata, l'oblò va solamente appoggiato sul fronte, in modo che il perno di chiusura venga accolto dalla sua sede sul fronte.

All'avvio del ciclo, la macchina provvederà a dare il comando del serraggio a tenuta della chiusura motorizzata.



ATTENZIONE!

Per lavatrici a barriera (doppia porta): prima di chiudere l'oblò esterno assicurarsi che la porta interna sia stata chiusa correttamente, secondo le modalità riportate con apposito avviso sulla macchina stessa.

In caso di errata chiusura della porta interna, il ciclo NON DEVE essere avviato.

Assicurarsi che gli operatori abbiano ben compreso le istruzioni sulla chiusura della porta interna riportate a bordo macchina!

19. APERTURA MANUALE DELL'OBLO'

Durante l'esecuzione del ciclo, può essere necessario aprire l'oblò manualmente, senza l'ausilio dello sblocco tramite tastiera.



ATTENZIONE!

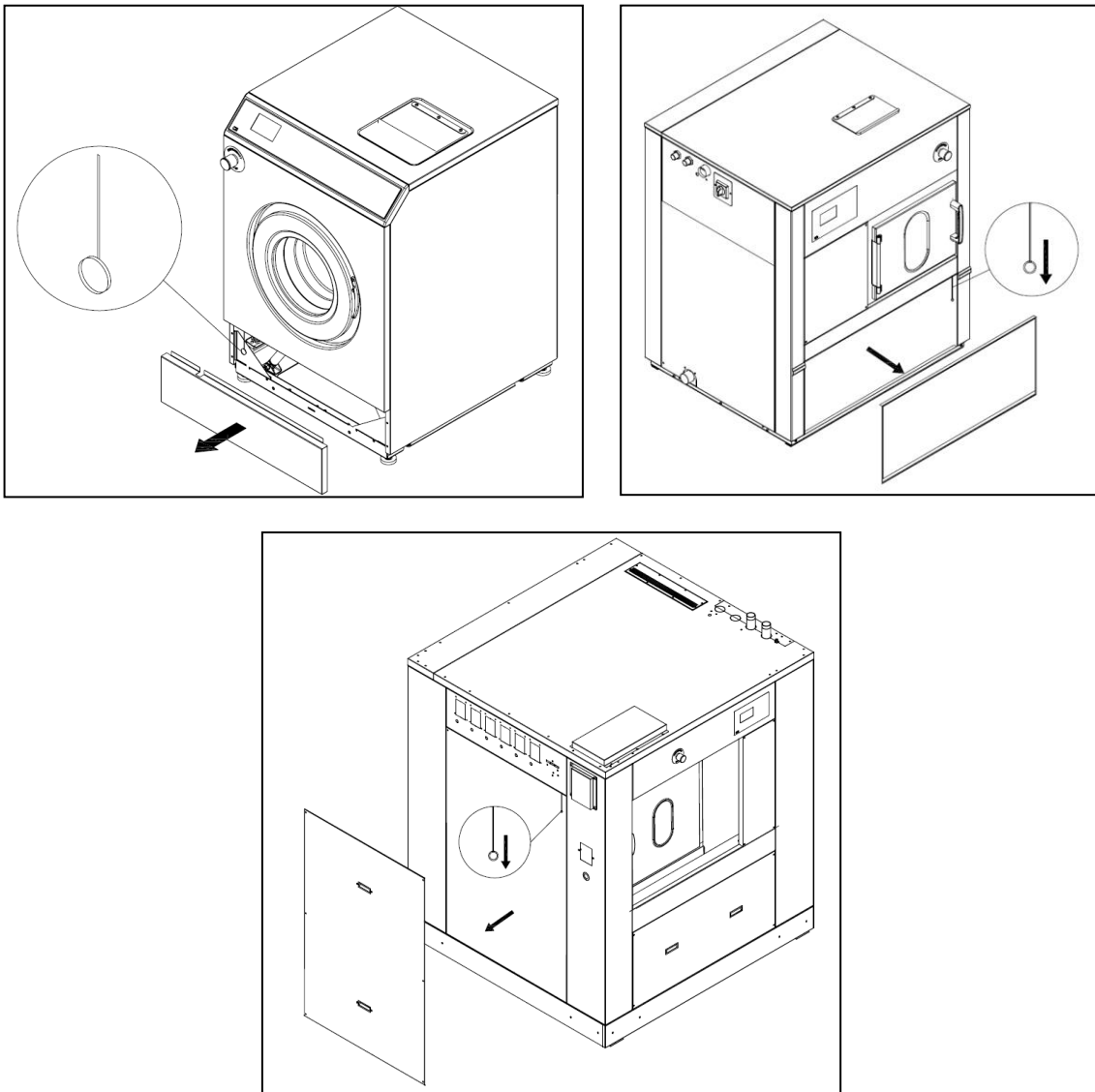
Prima di eseguire la procedura manuale, staccare l'alimentazione elettrica dall'interruttore generale.



ATTENZIONE!

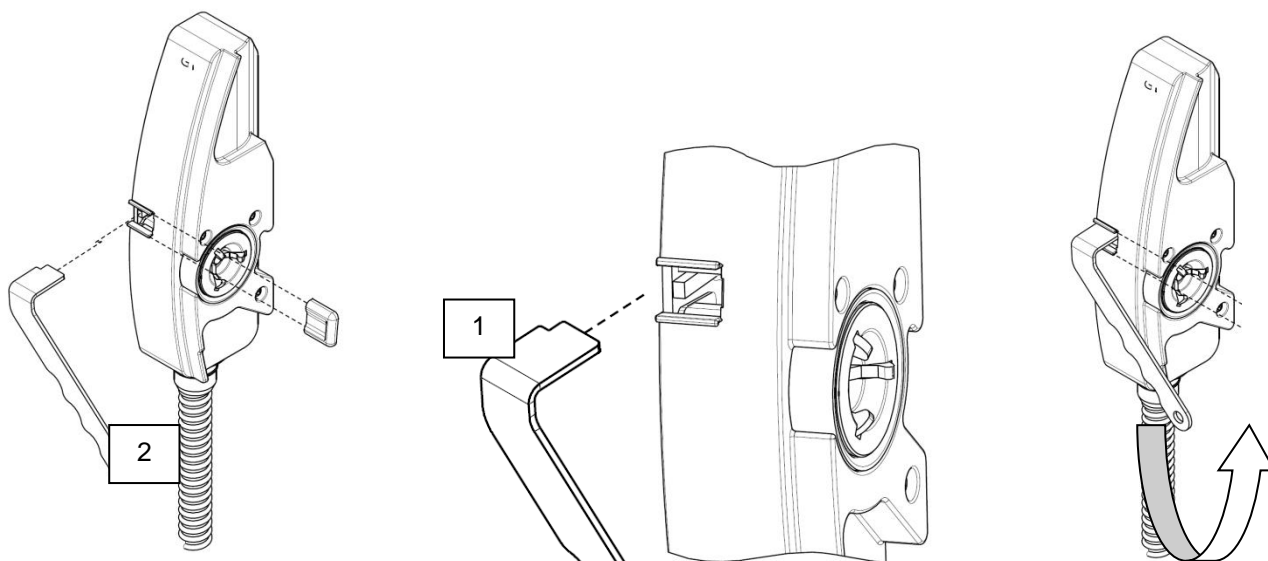
Lo sblocco manuale della chiusura dell'oblò non va MAI utilizzato durante il normale funzionamento della macchina!

Nel caso di macchine con chiusura a impulso. Aprire unicamente il pannello identificato in figura. Per sganciare l'oblò, tirare la corda con anello visibile sul lato.



Nel caso di macchine con chiusura motorizzata, procedere come segue:

Togliere il tappo (1) e inserire la leva di sgancio (2) nel blocco porta (in appoggio al bordo superiore) come in figura. Posizionare correttamente la leva!



Ruotare la leva verso l'alto, fino a sentire il "click" di sgancio.



ATTENZIONE!

Quando la chiusura motorizzata viene sganciata manualmente, al ripristino dell'energia elettrica, eseguire la procedura di riallineamento della chiusura.

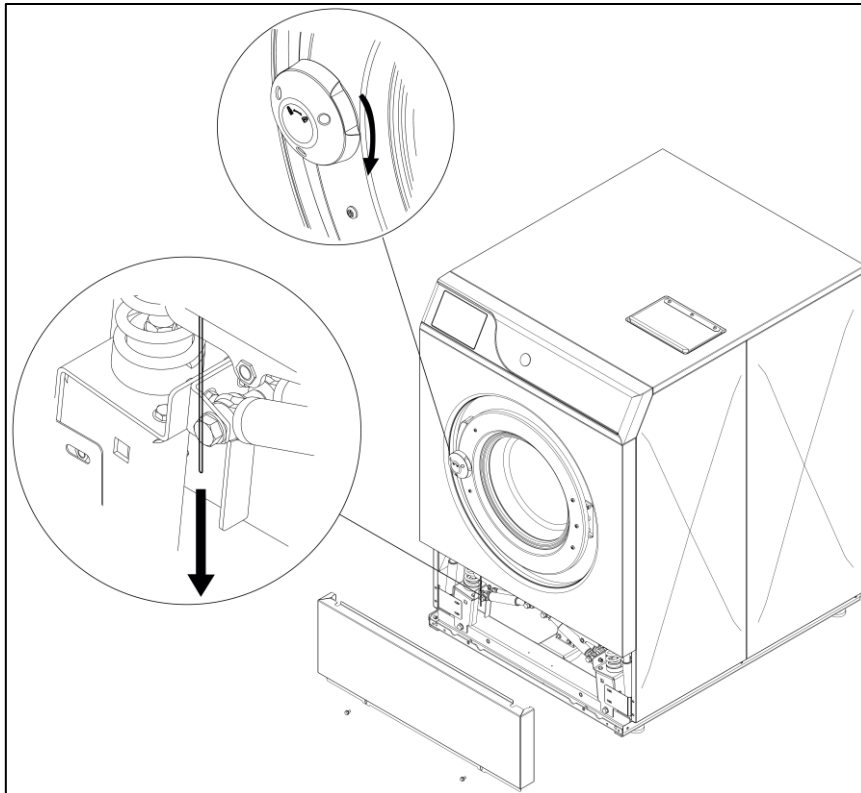


ATTENZIONE!

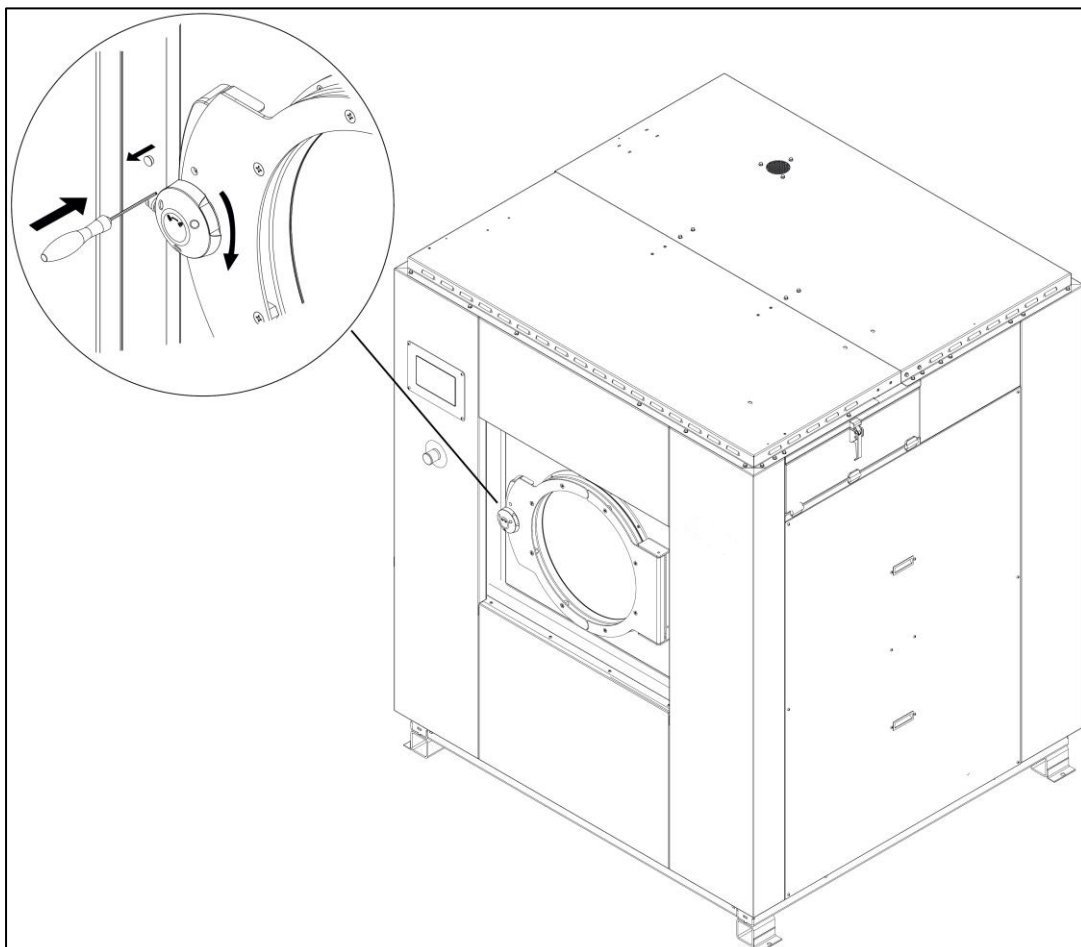
Prima di fornire nuovamente energia alla macchina, tutte le protezioni dovranno essere rimontate nella posizione originale!

Nel caso di macchine con chiusura a impulso e maniglia rotativa, procedere come segue:

Per macchine supercentrifuganti con capacità di carico compresa tra 14 Kg a 32 Kg e per macchine non supercentrifuganti con capacità di carico compresa tra 14Kg a 30 Kg, aprire il coperchio inferiore, individuare sul lato sinistro il cordino e tirarlo verso il basso. Contemporaneamente ruotare la maniglia in senso orario e aprire la porta.



Per macchine supercentrifuganti e non, con capacità di carico uguale o superiore a 40 Kg, inserire un cacciavite a taglio nel foro collocato sopra la maniglia e contemporaneamente ruotarla in senso orario. Aprire quindi la porta.



20. ACCENSIONE DELLA MACCHINA

Accendere l'interruttore principale che alimenta la macchina.

Per le macchine provviste di riscaldamento a vapore: aprire la saracinesca per permettere l'ingresso del vapore.

Per limitare i colpi d'ariete, eseguire l'operazione di apertura lentamente: dalla posizione chiuso alla posizione aperto, nell'arco di 1 minuto.

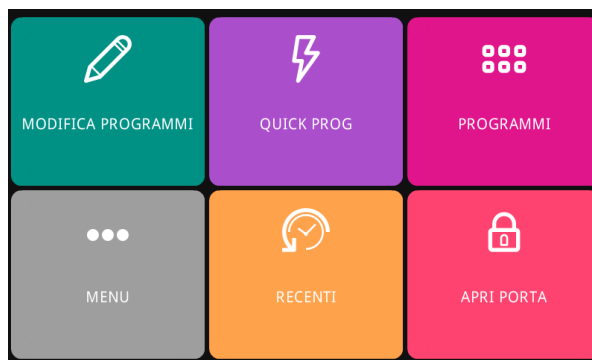
Assicurarsi che il pulsante di emergenza (per i modelli che lo prevedono) sia in posizione di riposo e che non sia stato attivato.

Prima di avviare la macchina eseguire sempre la procedura di verifica delle sicurezze (verificare il relativo paragrafo).

Quando si accende la macchina, il display mostra per alcuni istanti la versione software installata.

Si fa notare che il caricamento del software potrebbe richiedere un minuto circa.

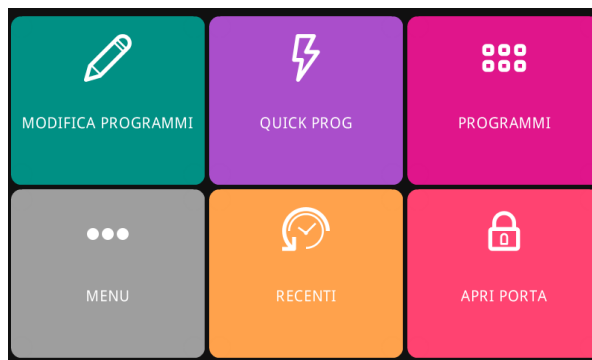
A display appare la seguente schermata:



Procedere al carico della lavatrice come descritto nel relativo paragrafo e chiudere l'oblò secondo la procedura prevista.

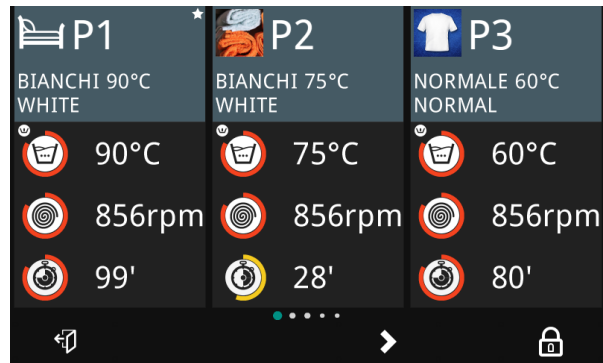
21. SELEZIONE DI UN PROGRAMMA

Dopo aver caricato la macchina e chiuso l'oblò, a display appare la schermata principale di MENU.



Toccando l'icona "PROGRAMMI" è possibile visualizzare la lista dei programmi residenti nella memoria del computer.

A display appare la seguente schermata:



E' possibile scorrere la lista dei programmi uno ad uno, utilizzando le due frecce laterali. Quando il programma desiderato viene visualizzato è sufficiente toccarlo per metterlo in evidenza (nell'esempio: il programma n. 2).



Toccando l'icona "▶" la selezione viene confermata, e a display appare la schermata di start del programma selezionato
Avviare il programma premendo l'icona "START".

22. I PROGRAMMI PREFERITI

Dal menu principale, toccando l'icona "PREFERITI" è possibile accedere a due liste di programmi:

- la lista degli ultimi programmi eseguiti
- la lista dei programmi preferiti pre impostati

La selezione del programma avviene come da lista di tutti i programmi.

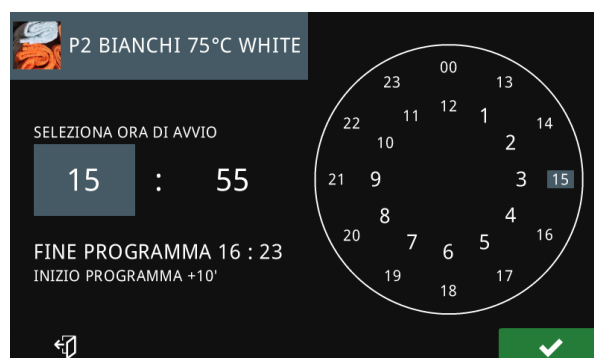
Per l'impostazione dei programmi preferiti si rinvia al manuale on line.

23. PARTENZA RITARDATA

Se si desidera avviare un programma con un ritardo, procedere, come sopra descritto, alla selezione del programma.

Dopo averlo selezionato, anziché toccare l'icona START per l'avvio immediato, toccare l'icona "COUNT".

A display appare la seguente schermata:

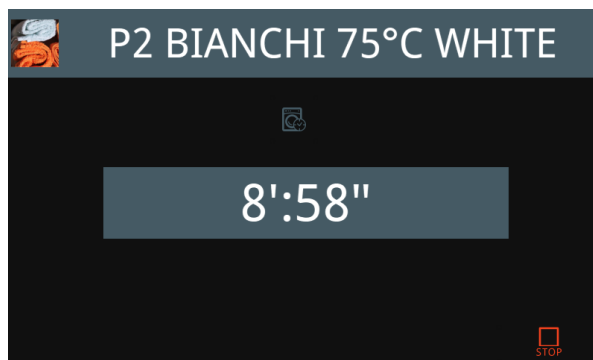


Il ritardo all'avvio viene fissato tramite l'orologio della macchina e può essere incrementato e decrementato con i tasti "+" e "-" rispettivamente.

La funzione può essere eventualmente abbandonata toccando l'icona "BACK".

Dopo aver configurato il ritardo desiderato, confermare il dato impostato toccando l'icona OK.

A display appare la seguente schermata:



Sotto l'indicazione di partenza ritardata appare il conto alla rovescia che indica quante ore e minuti mancano all'avvio automatico e ritardato del programma.

Il conto alla rovescia può essere interrotto in ogni momento con la pressione dell'icona "STOP".

Allo scadere del conto alla rovescia, il ciclo si avvierà automaticamente.

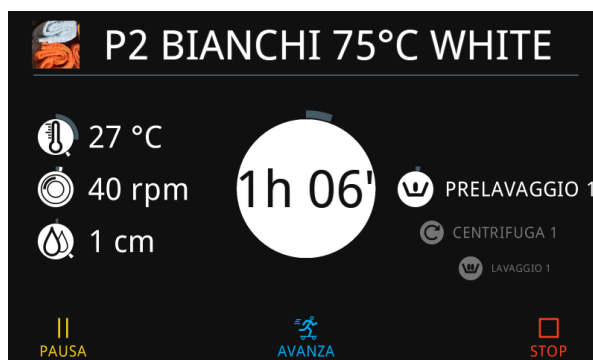
24. ESECUZIONE DI UN PROGRAMMA

Dopo aver eseguito la selezione del programma, come descritto nei paragrafi precedenti, il ciclo viene avviato con la pressione dell'icona "START".

Il programma selezionato si avvia.

Nel caso in cui la macchina sia dotata di chiusura motorizzata, l'avvio del ciclo è caratterizzato dal bloccaggio dell'oblò, della durata di alcune decine di secondi.

Durante l'esecuzione a display appare la seguente schermata:



Le informazioni a display consentono di comprendere le condizioni di funzionamento della macchina, durante l'esecuzione del programma.

Tutti i parametri possono essere modificati in corsa semplicemente toccando la corrispettiva icona. Queste variazioni rimangono valide solo per il ciclo in corso: per aggiornamenti sulla funzione e per ulteriori informazioni si rinvia alla documentazione on line.



ATTENZIONE!

Nel caso di conclusione anticipata del ciclo ricordare che la temperatura dei tessuti potrebbe essere elevata!

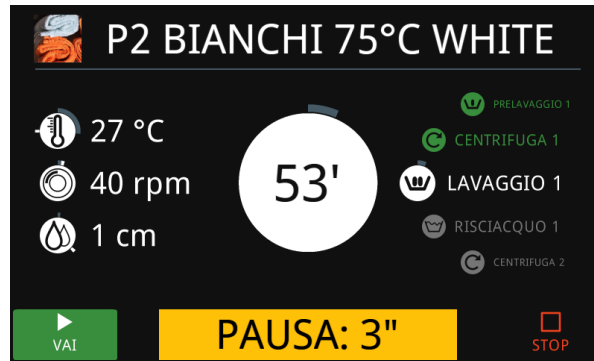


ATTENZIONE!

In caso di guasti oppure di anomalie di funzionamento, spegnere immediatamente l'apparecchiatura e chiamare il centro di assistenza tecnica autorizzato!

25. PAUSA DI UN PROGRAMMA

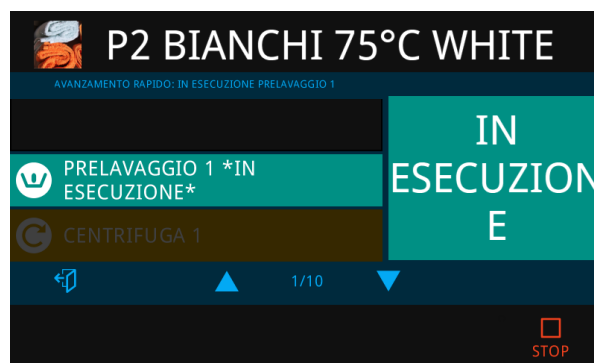
Mentre il programma è in corso, è possibile sospenderlo per una pausa controllata. Per sospenderlo, e quindi eseguire una pausa, è sufficiente premere l'icona "PAUSA". A display appare la seguente schermata:



che segnala l'esecuzione di un ammollo, la cui durata è evidenziata al centro del display. L'ammollo può essere interrotto, ed il ciclo riavviato, premendo l'icona "START". Durante l'ammollo, il ciclo può comunque essere interrotto premendo l'icona di STOP.

26. AVANZAMENTO RAPIDO

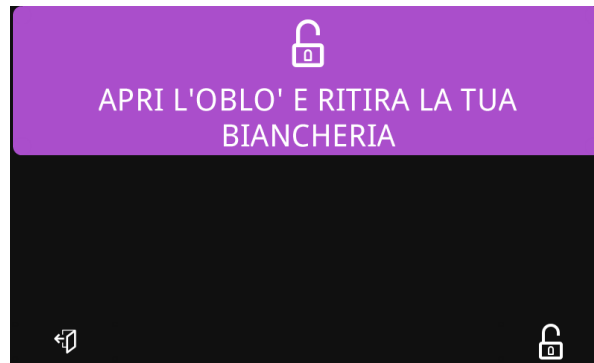
E' possibile muoversi all'interno del ciclo entrando nell'ambiente di spostamento rapido con l'icona "AVANZA". A display appare la seguente schermata (ad esempio) mentre la macchina si pone in stand by.



Premendo i tasti "▼" e "▲" è possibile sfogliare i cicli di cui è composto il programma. Premendo il tasto "✓" è possibile avviare il ciclo selezionato. Premendo il tasto che raffigura la porta si esce dalla schermata senza compiere alcuna azione di avanzamento. Il tasto "□" permette l'interruzione completa del programma.

27. FINE ESECUZIONE DI UN PROGRAMMA

Alla conclusione del programma, aprire l'oblò e scaricare la macchina.



Prima di procedere all'apertura dell'oblò, assicurarsi che non vi sia acqua e che la temperatura non sia elevata.

Nel caso di macchina a barriera (doppia porta), per sganciare l'oblò premere il pulsante acceso vicino al display del lato pulito.

Dopo aver scaricato la macchina e richiuso la porta interna e l'oblò, sul lato sporco appare a display il messaggio "RICHIAMA CESTO".

Toccare il touch in corrispondenza della scritta: il cesto ruota fino a far riportare la porta interna in corrispondenza dell'oblò del lato sporco, pronta per il programma successivo.



ATTENZIONE!

Per macchine a barriera (doppia porta): prima di chiudere l'oblò esterno assicurarsi che la porta interna sia stata chiusa correttamente, secondo le modalità riportate con apposito avviso sulla macchina stessa.

In caso di errata chiusura della porta interna, il ciclo **NON DEVE** essere avviato.

Assicurarsi che gli operatori abbiano ben compreso le istruzioni relative alla chiusura della porta interna riportate a bordo macchina!

28. FINE GIORNATA LAVORATIVA

Alla conclusione della giornata lavorativa, la macchina deve essere portata a fine ciclo e spenta: il cesto deve essere svuotato e ripulito.

Spegnere tutte le alimentazioni azionando i relativi interruttori/sezionatori di linea: elettrica, vapore e aria compressa.

Lasciare infine l'oblò aperto.

29. LA PROGRAMMAZIONE

La procedura di programmazione consente di modificare programmi esistenti o di realizzare nuovi programmi. Un programma è costituito da una sequenza di step o passi, configurabili in dettaglio, nei vari parametri che loro competono.

Utilizzare le istruzioni pubblicate on line.

30. SEGNALAZIONI A DISPLAY

Il computer fornisce una completa diagnostica sia in caso di malfunzionamenti che nel caso di semplici segnalazioni.

Si dà di seguito la lista delle segnalazioni che possono apparire a display. Si invita comunque l'utilizzatore a rivolgersi, in questi casi, ad un centro assistenza autorizzato per la soluzione del problema occorso.

cod	DESCRIZIONE	COS'E' SUCCESSO: COSA FARE
1	TERMICA MOTORE	<p>A display appare: "ALLARME !!! 01 Termica Motore". La macchina si ferma ed il buzzer suona per 15 secondi. Quando si tocca il touch, l'allarme viene resettato e la porta si apre. Si è verificato un surriscaldamento del motore: attendere che il motore si raffreddi e riavviare il ciclo. Se il problema si dovesse verificare spesso, chiamare il centro di Assistenza Autorizzato.</p>
2	OBLO' APERTO	<p>A display appare: "ALLARME !!! 02 Porta Aperta". La macchina si ferma ed il buzzer suona per 15 secondi. Quando si tocca il touch, l'allarme viene resettato e la porta si apre completamente. Si è verificato l'apertura dell'oblò mentre un ciclo era in corso. Chiamare il centro di Assistenza Autorizzato.</p>
3	GUASTO SONDA TEMPERATURA	<p>A display appare: "ALLARME !!! 03 Sonda Temperatura" (la temperatura a display passa a 237°C o a 0°C) a seconda del tipo di rottura della sonda). Il ciclo non si arresta, ma vengono saltate tutte le fasi di riscaldamento. Quando si tocca il touch, la segnalazione viene resettata. Si è verificato la rottura della sonda di temperatura. Chiamare il centro di Assistenza Autorizzato.</p>
4	WDT CARICO	<p>A display appare: "ALLARME !!! 04 Timeout Carico". La macchina si ferma ed il buzzer suona per 15 secondi. Quando si tocca il touch, l'allarme viene resettato e la porta si apre. E' stato superato il tempo massimo per eseguire un caricamento d'acqua. Verificare che i rubinetti di carico siano aperti, che i filtri di carico siano puliti e che non ci siano perdite d'acqua. Se il problema si dovesse verificare spesso, chiamare il centro di Assistenza Autorizzato.</p>
5	WDT SCARICO	<p>A display appare: "ALLARME !!! 05 Timeout Scarico". La macchina si ferma ed il buzzer suona per 15 secondi. Quando si tocca il touch, l'allarme viene resettato e la porta si apre. E' stato superato il tempo massimo per eseguire uno scarico d'acqua. Verificare la corretta pulizia della linea di scarico. Se il problema si dovesse verificare spesso, chiamare il centro di Assistenza Autorizzato.</p>
6	GETTONE INCASTRATO	<p>Se un segnale di pagamento supera i 6 secondi a display appare: "ALLARME !!! 06 Gettone bloccato" L'allarme rimane fino a che non si sblocca il sistema di pagamento. Quando il sistema si sblocca ritorna la schermata standard.</p>
7	SBILANCIAMENTO SINGOLO	<p>Si è verificato uno sbilanciamento del cestello in fase di centrifuga. Viene avviato un ciclo di ribilanciamento per ritentare la centrifuga.</p>

cod	DESCRIZIONE	COS'E' SUCCESSO: COSA FARE
8	SBILANCIAMENTO TRIPLO	Si sono verificati tre sbilanciamenti consecutivi durante la stessa centrifuga: il ciclo di centrifuga viene abbandonato ed il programma passa automaticamente al ciclo successivo. Se il problema si verifica con frequenza, accertarsi della corretta modalità di carico (capacità nominale, carico di tipo omogeneo).
9	BLOCCO INVERTER	A display appare: "ALLARME !!! 09 Blocco Inverter". Si è verificato un problema di blocco dell'inverter. Il ciclo continua ma il cestello non gira: quando si tocca il touch, la segnalazione viene resettata. NOTA: e' possibile che il messaggio venga dettagliato con il tipo di blocco inverter. Chiamare il centro di Assistenza Autorizzato.
11	WDT RISCALDAMENTO	A display appare: "ALLARME !!! 11 Timeout Riscaldamento". E' stato superato il tempo massimo per eseguire un riscaldamento d'acqua. Il ciclo non si arresta, ma vengono saltate tutte le fasi di riscaldamento. Quando si tocca il touch, la segnalazione viene resettata. Chiamare il centro di Assistenza Autorizzato.
12	ACQUA IN CENTRIFUGA	Nonostante la macchina debba aumentare il numero dei giri, la velocità rimane sempre fissa a 100rpm: non si tratta di un allarme ma dell'intervento di una sicurezza che avviene quando il livello dell'acqua, durante l'avvio di centrifuga, non scende sotto il livello previsto. Chiamare il centro di Assistenza Autorizzato.
13	SURRISCALDAMENTO	A display appare: "ALLARME !!! 13 Surriscaldamento". La temperatura dell'acqua ha superato i 110°C. Il sistema di riscaldamento viene disattivato e le successive fasi di riscaldamento vengono saltate. Chiamare il centro di Assistenza Autorizzato.
14	RICHIESTA MANUTENZIONE	A display appare "Richiesta manutenzione". La macchina ha raggiunto il numero di cicli che prevedono la verifica di manutenzione ordinaria da parte del centro di Assistenza Autorizzato.
15	WDT ZERO MOTORE	A display appare "WDT Zero Motore". Si è esaurito il tempo massimo per l'apertura dell'oblò motorizzato: chiamare il centro di Assistenza Autorizzato.
16	WDT CHIUSURA PORTA	A display appare "WDT Chiusura Porta". Si è esaurito il tempo massimo per la chiusura dell'oblò motorizzato: chiamare il centro di Assistenza Autorizzato.
17	WDT APERTURA PORTA	A display appare "WDT Apertura Porta". Si è esaurito il tempo massimo per l'avvio dell'apertura dell'oblò motorizzato: chiamare il centro di Assistenza Autorizzato.

cod	DESCRIZIONE	COS'E' SUCCESSO: COSA FARE
18	WDT GONFIAGGIO	A display appare "ALLARME !!! 18 Scaduto WDT gonfiaggio guarnizione". Si è esaurito il tempo massimo per il completamento del gonfiaggio della guarnizione oblò: chiamare il centro di Assistenza Autorizzato.
19	WDT SGONFIAGGIO	A display appare "ALLARME !!! 19 Scaduto WDT sgonfiaggio guarnizione". Si è esaurito il tempo massimo per il completamento dello sgonfiaggio della guarnizione oblò: chiamare il centro di Assistenza Autorizzato.
21 ... 28	TANICA 1 ...8 ESAURITA	A display appare "TANICA 1 ...8 ESAURITA". Una delle taniche dei detersivi (da 1 a 8 in funzione di quelle effettivamente presenti) si è esaurita. Provvedere al riempimento o alla sostituzione.
-	POWER FAILURE	A display appare "POWER FAILURE". Durante l'esecuzione di un programma è venuta a mancare l'alimentazione elettrica. Al ripristino dell'alimentazione elettrica, la macchina attende 40" mentre a display lampeggia la scritta "POWER FAILURE". E' possibile riavviare il ciclo dal punto in cui era stato interrotto, premendo l'icona "START".

Per ogni altro tipo di messaggio non presente in tabella, fare riferimento al sito del costruttore.

31. I PROGRAMMI IN MEMORIA

La macchina ha in memoria una serie di programmi già configurati, che possono comunque essere modificati.

NOTA: nelle lavatrici rigide, la velocità massima è in ogni caso di 450 RPM. Inoltre la velocità di centrifuga è puramente indicativa e varia in funzione della capacità della macchina (verificare l'effettivo valore del fattore G nelle schede tecniche delle macchine).

A seguire una breve descrizione dei programmi.

	NOME	PRELAVAGGIO	LAVAGGIO	RISCIACQUI	CENTRIFUGHE
1	BIANCHI 85°C WHITE	3', 40°C	5', 85°C, 24"/6"/24", 40rpm	3	3+1 (5', max rpm)
2	BIANCHI 75°C WHITE	3', 40°C	5', 75°C, 24"/6"/24", 40rpm	3	3+1 (5', max rpm)
3	NORMALE 60°C NORMAL	3', 30°C	3', 60°C, 24"/6"/24", 40rpm	3	3+1 (5', max rpm)
4	NORMALE 40°C NORMAL	3', 30°C	3', 40°C, 24"/6"/24", 40rpm	3	2+1 (5', max rpm)
5	COLORATI 60°C COLOR	-	3', 60°C, 10"/20"/10", 40rpm	3	2+1 (5', max rpm)
6	COLORATI 40°C COLOR	-	3', 40°C, 10"/20"/10", 40rpm	3	2+1 (5', max rpm)
7	SINTETICO 40°C SYNTHETIC	-	3', 40°C, 15"/15"/15", 40rpm	3	2+1 (2', max rpm)
8	LANA 30°C WOOL	3'	3', 30°C, 2"/10"/2", 30rpm	3	1 (1', ½ max rpm)
9	LAVAGGIO RAPIDO 60°C QUICK WASH	-	3', 60°C, 24"/6"/24", 40rpm	3	1; (5', max rpm)

	NOME	PRELAVAGGIO	LAVAGGIO	RISCIACQUI	CENTRIFUGHE
10	LAVAGGIO RAPIDO 40°C QUICK WASH	-	3', 40°C, 24"/6"/24", 40rpm	3	1 (5', max rpm)
11	FORTE 90°C STRONG	5', 40°C	10', 90°C, 30"/3"/30", 40rpm	3	3+1 (5', max rpm)
12	FORTE 60°C STRONG	5', 40°C	10', 60°C, 30"/3"/30", 40rpm	3	3+1 (5', max rpm)
13	DISINFEZIONE 90°C DISINFECTION	5', 40°C	3', 90°C, 24"/6"/24", 40rpm	2+3	5+1 (5', max rpm)
14	DISINFEZIONE 60°C DISINFECTION	5', 40°C	3', 60°C, 24"/6"/24", 40rpm	2+3	5+1 (5', max rpm)
15	DISINFEZIONELANA 30°C WOOL DISINFECTION	3'	3', 35°C, 2"/20"/2", 30rpm	1+3	1 (1', ½ max rpm)
16	MICROFIBRA 60°C MICROFIBER	5'	5', 60°C, 24"/6"/24", 40rpm	3	3+1 (5', max rpm)
17	MICROFIBRA 40°C MICROFIBER	5'	5', 40°C, 24"/6"/24", 40rpm	3	3+1 (5', max rpm)

32. ALTRE FUNZIONI

Vi sono molte altre funzioni disponibili che vengono continuamente aggiornate nel software della macchina. Entrare nel sito del costruttore per scaricare i file di aggiornamento del software e verificare le nuove funzionalità della macchina.

33. MANUTENZIONE DELLA LAVATRICE

Ogni intervento di manutenzione ordinaria o straordinaria deve essere eseguito da personale professionalmente qualificato. Accertarsi che tutte le alimentazioni siano scollegate prima di eseguire qualunque tipo di manutenzione.

Vengono riportate a seguire le manutenzioni ordinarie e straordinarie con la cadenze previste.

OGNI GIORNO

- La macchina deve essere tenuta pulita utilizzando detersivi neutri. Ripulire la carrozzeria al fine di eliminare qualunque traccia di sapone, e così anche la vaschetta dei detersivi.
- Pulire le guarnizioni dell'oblò.
- Pulire le prese d'aria e gli sfiiati
- Verificare le condizioni di pulizia del cesto: assicurarsi che non ci siano depositi.
- Controllare che la valvola di scarico non perda
- Alla fine della giornata, lasciare l'oblò aperto al fine di aerare l'interno
- Alla fine della giornata staccare tutte le alimentazioni di energia e di acqua
- Pulire i filtri di aerazione del quadro elettrico

OGNI TRE MESI

- Controllare che valvole, tubi e guarnizioni non perdano
- Verificare la bontà delle cinghie di trasmissione e condizioni di pulizia del cesto: assicurarsi che non ci siano depositi.
- Verificare la pulizia della valvola di scarico
- Verificare la pulizia delle valvole di carico ed i relativi filtri

OGNI ANNO

Deve essere interpellato un centro di assistenza tecnica autorizzato per:

- Eseguire la pulizia dell'interno della macchina
- Verificare la bontà dei contatti elettrici del cablaggio
- Verificare la tenuta e l'integrità delle parti in gomma
- Eseguire l'ingrassaggio delle parti meccaniche che lo richiedono
- Pulire le prese d'aria del motore

**ATTENZIONE!**

Nel caso di macchine tilting, prima di avviare qualunque manutenzione, assicurarsi che il circuito dell'aria sia completamente scarico e non si possano verificare movimenti degli azionamenti pneumatici, anche in assenza di alimentazione elettrica.

Nel caso di manutenzioni in posizioni di non riposo di alcuni azionamenti, assicurarsi di bloccare meccanicamente, ed in modo sicuro, tutti gli azionamenti pneumatici.

34. PROBLEMI DI LAVAGGIO

Nel caso in cui vi siano risultati scadenti nei tessuti lavati, verificare la seguente tabella.

PROBLEMA rilevato	Probabile SOLUZIONE
I tessuti escono ancora grondanti d'acqua.	Verificare che il programma si concluda con una centrifuga finale. E' possibile che si siano verificati una serie di sbilanciamenti: verificare il carico e rilanciare una centrifuga.
I tessuti escono con segni evidenti del cestello	Verificare la velocità di centrifuga, probabilmente è eccessiva.
I tessuti escono infeltriti.	Verificare le etichette dei capi e la conformità per l'uso nella lavatrice. Verificare velocità di centrifuga e temperature del ciclo utilizzato.

35. USO DELLA MACCHINA TILTING

Alla descrizione dei paragrafi precedenti vanno aggiunte le seguenti puntualizzazioni, nel caso in cui la macchina sia dotata di sistema per il tilting del cesto in avanti e/o all'indietro.

La rimozione dei fermi di trasporto e di bloccaggio della vasca deve avvenire seguendo le indicazioni riportate nell'apposito paragrafo.

I comandi pneumatici vengono gestiti tramite pulsantiera remota per eseguire il sollevamento in avanti (fase di scarico) o il sollevamento all'indietro (fase di scarico).

Si fa notare che la macchina, in funzione dell'optional applicato, può avere la disponibilità del solo tilting in avanti, del solo tilting indietro o di entrambi.

La descrizione, da qui in avanti, sarà relativa alla macchina dotata di entrambi gli azionamenti.

**ATTENZIONE!**

Quando la macchina è in fase di tilting, o di apertura pneumatica della porta (ove presente), l'operatore deve mantenersi fuori dalla portata della macchina e dell'oblò, utilizzando l'opportuna pulsantiera remota.

L'utilizzatore deve porre attenzione ai pericoli di schiacciamento e di cesoiamento tra gli elementi basculanti e le altre macchine o strutture dell'edificio!

Quando la fase di tilting non è attiva, sul fronte macchina risulta acceso il led "CULLA SBLOCCATA / CRADLE UNLOCKED".

**ATTENZIONE!**

Durante le operazioni di tilting, l'oblò deve essere bloccato con l'apposito fermo, in modo da evitare che l'oblò possa basculare liberamente mentre la macchina si solleva o si abbassa.

La fase di tilting è attivabile solamente se l'oblò risulta aperto.

Per attivare la funzione di tilting, è necessario impugnare con entrambi le mani il telecomando e attivarlo tramite il selettore che deve essere portato da posizione "0" a posizione "1".

Quando il telecomando è attivato, si accende il led verde sulla tastiera.

Da qui in poi, si descriverà l'uso dei pulsanti del telecomando.



ATTENZIONE!

Ogni tasto del telecomando funzionerà, se e solo se verrà premuto contemporaneamente al pulsante verde presente nel telecomando stesso.

Prima di consentire il movimento del tilting, è necessario eseguire il bloccaggio della culla. E' perciò indispensabile tenere premuto il pulsante "BLOCCO CULLA / CRADLE LOCK", fino a che si accende il relativo led verde sul fronte macchina.

Contemporaneamente si devono accendere anche entrambi i led:

- "TILTING AVANTI ABILITATO / FORWARD ENABLED"
- "TILTING INDIETRO ABILITATO / BACKWARD ENABLED"

Solo dopo, è possibile attivare il sollevamento della macchina:

- in avanti (AVANTI – SU / FORWARD-UP)
- all'indietro (INDIETRO– SU / BACKWARD-UP)

premendo i corrispondenti tasti sul telecomando.



ATTENZIONE!

Durante il movimento in AVANTI / FORWARD, rimarrà acceso il solo led "TILTING AVANTI ABILITATO / FORWARD ENABLED".

Quando solo questo led è acceso, gli unici comandi tilting funzionanti sono quelli che agiscono sul tilting in avanti

Durante il movimento INDIETRO / BACKWARD, rimarrà acceso il solo led "TILTING INDIETRO ABILITATO / BACKWARD ENABLED".

Quando solo questo led è acceso, gli unici comandi tilting funzionanti sono quelli che agiscono sul tilting indietro

Per far ritornare la macchina in posizione di lavaggio, utilizzare i comandi opposti (FORWARD-DOWN o BACKWARD DOWN).

Quando la macchina è in posizione di lavaggio, entrambi i led:

- "TILTING AVANTI ABILITATO / FORWARD ENABLED"
- "TILTING INDIETRO ABILITATO / BACKWARD ENABLED"

devono essere accesi.

In questa situazione, attivare il comando SBLOCCO CULLA / CRADLE UNLOCK fino all'accensione del relativo led sul fronte macchina.

Alla fine, disattivare il telecomando posizionando il suo selettore nella posizione "0": il led verde del telecomando si spegne.

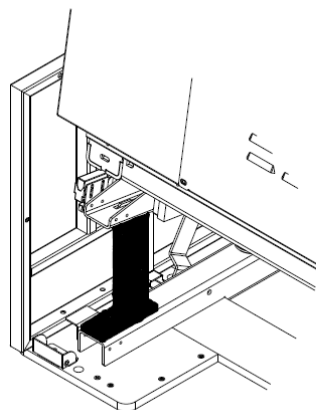
Solo in questa ultima condizione è possibile utilizzare in modo standard la lavatrice.



ATTENZIONE!

Usare l'apposito fermo di manutenzione, fornito a corredo con la macchina, per eseguire controlli, pulizia e operazioni di service localizzate sul fondo della vasca o sotto la macchina. Il fermo di manutenzione garantisce il sostegno della vasca e ne impedisce il movimento. Il fermo di manutenzione può essere installato sia

anteriamente che posteriormente, a seconda se la macchina è di tipo tilting a 1 via (sollevamento solo anteriore o solo posteriore) o 2 vie (sollevamento alternato della parte anteriore e posteriore). Per l'installazione del fermo di manutenzione sollevare la macchina da uno dei versi desiderati, collocare il fermo di manutenzione come in figura successiva, assicurarsi che il fermo di manutenzione sia correttamente interposto fra il basamento e la parte superiore della macchina che deve rimanere bloccata. Spegnerla macchina dall' interruttore generale ed assicurarsi che le linee di acqua ed aria siano state chiuse a monte del macchinario.



36. EASY DOWNLOAD

Per le macchine che ne sono dotate, la funzione di EASY DOWNLOAD facilita lo scarico della biancheria, facendo ruotare lentamente il cestello durante la fase di scarico della biancheria.

Per attivare la funzione, è sufficiente tenere premuto il pulsante "EASY DOWNLOAD" sul fronte della macchina, e contemporaneamente, premere una delle icone a display: ROTAZIONE ORARIA o ROTAZIONE ANTIORARIA.

NOTA: la rotazione del cesto avviene soltanto se il pulsante ed una delle icone vengono tenute premute contemporaneamente.

37. PROCEDURA PER IL CONTROLLO DEI DISPOSITIVI DI SICUREZZA

Dopo aver acceso la macchina, prima di iniziare il ciclo, è necessario controllare sempre il perfetto funzionamento dei dispositivi di sicurezza, L'utente dovrà sempre eseguire scrupolosamente la seguente procedura:

Sequenza delle AZIONI	REAZIONI conseguenti
Avviare un ciclo e premere STOP la macchina si deve arrestare e porsi in attesa di un nuovo avvio.
Avviare il ciclo e controllare che l'oblò sia bloccato. Usare l'avanzamento rapido per andare a fine programma e verificare che l'oblò non si possa aprire fino a dopo la fine del programma: con cesto completamente fermo.
Azionare il fungo di emergenza (ove presente) il cesto si deve arrestare e la macchina si deve spegnere.



ATTENZIONE!

Dopo aver acceso la macchina e prima di iniziare il lavoro, è sempre necessario controllare il perfetto funzionamento di tutti i dispositivi di sicurezza.

38. ROTTAMAZIONE

Quando il ciclo di vita della macchina è concluso, procedere alla rottamazione secondo le normative vigenti, separando le parti metalliche dalle parti in plastica, dalle parti in vetro, dalle parti elettriche/elettroniche.



Il simbolo del cassonetto barrato riportato sull'apparecchiatura o sulla sua confezione indica che il prodotto alla fine della propria vita utile deve essere raccolto separatamente dagli altri rifiuti.

La raccolta differenziata della presente apparecchiatura giunta a fine vita è organizzata e gestita dal produttore. L'utente che vorrà disfarsi della presente apparecchiatura dovrà quindi contattare il produttore e seguire il sistema che questo ha adottato per consentire la raccolta separata dell'apparecchiatura giunta a fine vita.

L'adeguata raccolta differenziata per l'avvio successivo dell'apparecchiatura dismessa al riciclaggio, al trattamento e allo smaltimento ambientalmente compatibile contribuisce ad evitare possibili effetti negativi sull'ambiente e sulla salute e favorisce il reimpiego e/o il riciclo dei materiali di cui è composta l'apparecchiatura. Lo smaltimento abusivo del prodotto da parte del detentore comporta l'applicazione delle sanzioni previste dalla normativa vigente.



ATTENZIONE!

Nel caso la macchina venga messa in disuso, prima dello smaltimento, smontare l'oblò, in modo che nessuno possa chiudersi all'interno a rischio della propria vita.

39. CONDIZIONI DI GARANZIA

Per le condizioni di garanzia, fare riferimento al listino del costruttore.



ATTENZIONE!

Per poter usufruire della garanzia del costruttore si devono osservare scrupolosamente le prescrizioni contenute nel manuale stesso ed in particolare

- operare sempre nei limiti d'impiego della macchina;
- effettuare sempre una costante e diligente manutenzione;
- adibire all'uso della macchina personale adeguatamente istruito;
- utilizzare esclusivamente ricambi originali indicati dal costruttore